



**Правила за атлетска такмичења
и Техничка правила**

**издање 2020
на снази од 1. новембра 2019.**

Садржај:

Табела чланова

Правила за тумачење

Дефиниције

Правила за атлетска такмичења

Део 1 Опште одредбе

Део 2 службена лица на такмичењу

Део 3 светски рекорди

Техничка правила

Део 1 опште одредбе

Део 2 дисциплине трчања

Део 3 техничке дисциплине

А. вертикални скокови

Б. хоризонтални скокови

В. бацачке дисциплине

Део 4 дисциплине вишебоја

Део 5 такмичења у дворани

Део 6 дисциплине такмичарског ходања

Део 7 трчања на путу

Део 8 крос, планинска и трчања у природи

Табела чланова

Правила за атлетска такмичења		
Има члана	Стари члан	Нови члан
Део I - опште одредбе		
Дозвола за организацију такмичења	Члан 2	Члан 1 - правила за атлетска такмичења (ПТ1)
Пропозиције за организацију међународних такмичења	Члан 3	Члан 2 - правила за атлетска такмичења (ПТ2)
Део II службена лица на такмичењу		
Међународна службена лица	Члан 110	Члан 3 - правила за атлетска такмичења (ПТ3)
Организациони делегати	Члан 111	Члан 4 - правила за атлетска такмичења (ПТ4)
Технички делегати	Члан 112	Члан 5 - правила за атлетска такмичења (ПТ5)
Медицинске делегати	Члан 113	Члан 6 - правила за атлетска такмичења (ПТ6)
Делегати за допинг контролу	Члан 114	Члан 7 - правила за атлетска такмичења (ПТ7)
Међународно службена техничка лица (ИТО)	Члан 115	Члан 8- правила за атлетска такмичења (ПТ8)
Међународне судије за такмичарско ходање (IRWJ)	Члан 116	Члан 9 - правила за атлетска такмичења (ПТ9)
Међународни мериоци стазе	Члан 117	Члан 10 - правила за атлетска такмичења (ПТ10)
Међународни стартери и међународне судије за фото-финиш	Члан 118	Члан 11 - правила за атлетска такмичења (ПТ11)
Врховна судијска комисија	Члан 119	Члан 12 - правила за атлетска такмичења (ПТ12)
Службена лица на такмичењу	Члан 120	Члан 13 - правила за атлетска такмичења (ПТ13)
Директор такмичења	Члан 121	Члан 14 - правила за атлетска такмичења (ПТ14)
Руководилац такмичења	Члан 122	Члан 15 - правила за атлетска такмичења (ПТ15)
Технички руководилац	Члан 123	Члан 16 - правила за атлетска такмичења (ПТ16)
Руководилац презентације догађаја	Члан 124	Члан 17 - правила за атлетска такмичења (ПТ17)
Главне судије	Члан 125	Члан 18 - правила за атлетска такмичења (ПТ18)
Судије	Члан 126	Члан 19 - правила за атлетска такмичења (ПТ19)
Судије на стази у дисциплинама трчања и такмичарског ходања	Члан 127	Члан 20 - правила за атлетска такмичења (ПТ20)

Правила за атлетска такмичења		
Има члана	Стари члан	Нови члан
Мериоци времена, судије за фото-финиш и судије за рад са транспондерима	Члан 128	Члан 21 - правила за атлетска такмичења (ПТ21)
Кординатор старта, стартери, контролори старта	Члан 129	Члан 22 - правила за атлетска такмичења (ПТ22)
Помоћници стартера	Члан 130	Члан 23 - правила за атлетска такмичења (ПТ23)
Бројачи кругова	Члан 131	Члан 24 - правила за атлетска такмичења (ПТ24)
Секраријат такмичења, техничко информативни центар (ТИЦ)	Члан 132	Члан 25 - правила за атлетска такмичења (ПТ25)
Надзорници терена	Члан 133	Члан 26 - правила за атлетска такмичења (ПТ26)
Мерилац брзине ветра	Члан 134	Члан 27 - правила за атлетска такмичења (ПТ27)
Судија за електронско мерење дужина	Члан 135	Члан 28 - правила за атлетска такмичења (ПТ28)
Судије у пријемном центру	Члан 136	Члан 29 - правила за атлетска такмичења (ПТ29)
Комесар за оглашавање	Члан 137	Члан 30 - правила за атлетска такмичења (ПТ30)
Део III - Светски рекорди		
Светски рекорди	Члан 260	Члан 31 - правила за атлетска такмичења (ПТ31)
Дисциплине у којима се признају светски рекорди	Члан 261	Члан 32 - правила за атлетска такмичења (ПТ32)
Дисциплине у којима се признају светски старије јуниорски (U20) рекорди	Члан 262	Члан 33 - правила за атлетска такмичења (ПТ33)
Дисциплине у којима се признају светски рекорди у дворани	Члан 263	Члан 34 - правила за атлетска такмичења (ПТ34)
Дисциплине у којима се признају светски старије јуниорски (U20) рекорди у дворани	Члан 264	Члан 35 - правила за атлетска такмичења (ПТ35)
Остали рекорди	Члан 265	Члан 36 - правила за атлетска такмичења (ПТ36)
Техничка правила		
Има члана	Стари члан	Нови члан
Део I - Опште одредбе		
Опште одредбе	Члан 100	Члан 1 - техничка правила (ТП1)
Објекти за такмичење	Члан 140	Члан 2 - техничка правила (ТП2)
Старосне категорије и категорије полне припадности	Члан 141	Члан 3 - техничка правила (ТП3)
Право наступа	Члан 142	Члан 4 - техничка правила (ТП4)
Одећа, обућа и такмичарски бројеви	Члан 143	Члан 5 - техничка правила (ТП5)

Помоћ атлетичара	Члан 144	Члан 6 - техничка правила (ТП6)
Последице дисквалификације	Члан 145	Члан 7 - техничка правила (ТП7)
Протести и жалбе	Члан 146	Члан 8 - техничка правила (ТП8)
Мешовита такмичења	Члан 147	Члан 9 - техничка правила (ТП9)
Преглед борилишта и мерења	Члан 148	Члан 10 - техничка правила (ТП10)
Признавање резултата	Члан 149	Члан 11 - техничка правила (ТП11)
Видео снимање	Члан 150	Члан 12- техничка правила (ТП12)
Бодовање	Члан 151	Члан 13 - техничка правила (ТП13)
Део II - дисциплине трчања на стази		
Мерење стазе	Члан 160	Члан 14 - техничка правила (ТП14)
Стартни блокови	Члан 161	Члан 15 - техничка правила (ТП15)
Старт	Члан 162	Члан 16 - техничка правила (ТП16)
Трка	Члан 163	Члан 17 - техничка правила (ТП17)
Циљ	Члан 164	Члан 18 - техничка правила (ТП18)
Мерење времена и фото- финиш	Члан 165	Члан 19 - техничка правила (ТП19)
Формирање група, жреб и квалификације у тркачким дисциплинама	Члан 166	Члан 20 - техничка правила (ТП20)
Случај једнаких резултата	Члан 167	Члан 21 - техничка правила (ТП21)
Трке са препонама	Члан 168	Члан 22 - техничка правила (ТП22)
Трке са препрекама (стипл)	Члан 169	Члан 23 - техничка правила (ТП23)
Трке штафета	Члан 170	Члан 24 - техничка правила (ТП24)
Део III - техничке дисциплине		
Опште одредбе – Техничке дисциплине	Члан 180	Члан 25 - техничка правила (ТП25)
Опште одредбе – вертикални скокови	Члан 181	Члан 26 - техничка правила (ТП26)
Скок увис	Члан 182	Члан 27 - техничка правила (ТП27)
Скок мотком	Члан 183	Члан 28 - техничка правила (ТП28)
Опште одредбе – хоризонтални скокови	Члан 184	Члан 29 - техничка правила (ТП29)
Скок удаљ	Члан 185	Члан 30 - техничка правила (ТП30)
Троскок	Члан 186	Члан 31 - техничка правила (ТП31)
Опште одредбе – Бацачке дисциплине	Члан 187	Члан 32 - техничка правила (ТП32)
Бацање кугле	Члан 188	Члан 33 - техничка правила (ТП33)
Бацање диска	Члан 189	Члан 34 - техничка правила (ТП34)
Заштитна мрежа за бацање диска	Члан 190	Члан 35 - техничка правила (ТП35)
Бацање кладива	Члан 191	Члан 36 - техничка правила (ТП36)
Заштитна мрежа за бацање кладива	Члан 192	Члан 37- техничка правила (ТП37)
Бацање копља	Члан 193	Члан 38 - техничка правила (ТП38)
Део IV - дисциплине вишебоја		
Дисциплине вишебоја	Члан 200	Члан 39 - техничка правила (ТП39)
Део V - такмичења у дворани		
Примена правила за	Члан 210	Члан 40 - техничка правила (ТП40)

такмичења на отвореном на такмичења у дворани		
Атлетске дворане	Члан 211	Члан 41 - техничка правила (ТП41)
Равни део стазе - правац	Члан 212	Члан 42 - техничка правила (ТП42)
Кружна стаза и поједначне стазе	Члан 213	Члан 43 - техничка правила (ТП43)
Старт и циљ кружне стазе	Члан 214	Члан 44 - техничка правила (ТП44)
Формирање група, жреб и квалификације у тркачким дисциплинама	Члан 215	Члан 45 - техничка правила (ТП45)
Одећа, обућа и такмичарски бројеви	Члан 216	Члан 46 - техничка правила (ТП46)
Трке са препонама	Члан 217	Члан 47 - техничка правила (ТП47)
Трке штафета	Члан 218	Члан 48 - техничка правила (ТП48)
Скок увис	Члан 219	Члан 49 - техничка правила (ТП49)
Скок мотком	Члан 220	Члан 50 - техничка правила (ТП50)
Хоризонтални скокови	Члан 221	Члан 51 - техничка правила (ТП51)
Бацање кугле	Члан 222	Члан 52 - техничка правила (ТП52)
Дисциплине вишебоја	Члан 223	Члан 53 - техничка правила (ТП53)
Део VI - дисциплине такмичарског ходања		
Такмичарско ходање	Члан 230	Члан 54 - техничка правила (ТП54)
Део VII - трке на путу		
Трке на путу	Члан 240	Члан 55 - техничка правила (ТП55)
Део VIII - крос, планинска и трчања у природи		
Крос трке	Члан 250	Члан 56 - техничка правила (ТП56)
Планинска и трчања у природи	Члан 251	Члан 57 - техничка правила (ТП57)

Правила за тумачење

ПРАВИЛА ЗА ТУМАЧЕЊЕ

Ова Правила за тумачење, постављају принципе тумачења, друге основне одредбе, и дефиниције, који се примењују на сва Правила и прописе (без обзира да ли су она усвојена пре или после ступања на снагу ових Правила за тумачење), осим у случају да другачије није одређено посебним Правилима или Прописима.

1. Основни принципи тумачења

- 1.1 У случају неусаглашености између Статута и других Правила или прописа, примењиваће се одредбе Статута.
- 1.2 Статут, Правила и други прописи ће бити објављени на енглеском и француском језику и на било ком другом језику по одлуци Извршног директора. У случају неусаглашености између верзије на енглеском и било које друге верзије, примењиваће се одредбе на енглеском језику.
- 1.3 Правила и други прописи треба да се тумаче и примењују на начин који штити и унапређује њихову сврху. Када настану ситуације које нису предвиђене и обухваћене Правилима и другим прописима од интереса, тим ситуацијама се приступа на исти начин.
- 1.4 У случају да у било ком тренутку настане питање у вези ситуације која није обухваћена Правилима и/или прописа, или питање у смислу значења и правилног тумачења или примене било којих Правила или прописа, Савет може одлучити о истом питању, позивајући се на сврху Правила или других прописа од интереса за дато питање.
- 1.5 У свим Правилима и прописима, осим у случају да је другачије назначено:
 - 1.5.1 речи које означавају један пол, односе се и на други пол;
 - 1.5.2 речи које се налазе у једнини уједно се односе и на множину исте речи, и речи које се налазе у множини односе се и на једнину исту речи;
 - 1.5.3 позивање на клаузуле, ставове, распореде и прилоге, осим у случају да је другачије назначено, односе се на клаузуле, ставове, распореде и прилоге Правила и других прописа у којима се налазе;
 - 1.5.4 свако позивање на одредбу Правила или других прописа односи се и на све измене или наследничке одредбе које се доносе и објављују с времена на време;
 - 1.5.5 свако позивање на Међународну асоцију атлетских федерација (IAAF) односи се на Светску атлетику претходно Међународну асоцијацију атлетских федерација (IAAF);
 - 1.5.6 свако позивање на законодавство укључује све измене, поновно спровођење закона донешених као замена тог закона, и било које прописе, по налогу суверена или другог инструмента који с времена на време издају или доносе ове измене у складу са законодавством;
 - 1.5.7 свако позивање на споразум укључује тај споразум који је модификован, допуњен, измењен или замењен с времена на време;
 - 1.5.8 свако позивање на писање и слање писма или другог сличног документа подразумева и слање факсом или електронском поштом;
 - 1.5.9 коришћење „може“ (употреба глагола моћи) примењује се у смислу властитог нахођења особе на коју се глагол односи;
 - 1.5.10 уколико није другачије дефинисано свако позивање на особу укључује физичко лице, корпоративна тела и некорпоративна тела (без обзира да ли имају или немају одвојено правно лице), и такође укључује заступнике правних лица, наследнике и одобрена овлашћења таквих особа.
 - 1.5.11 свако помињање речи „дан“ односи си се на било који дан у недељи и није ограничен на радне дане;
 - 1.5.12 свако написано време односи се на централно европско време;
 - 1.5.13 наслови и садржаји служе само као референца и не треба да утичу на правилно тумачење и примену одговороружих Правила и других прописа;
 - 1.5.14 распоред и прилози чине саставни део Правила и других прописа у којима се налазе, али ако има било којих неусаглашености између одредбу

главног текста Правила или других прописа и садржаја табела и прилога, применување се одредбе главног текста Правила или других прописа;

1.5.15 где су коментари обезбеђени треба да послуже као помоћ у правилном тумачењу одредби на које се коментари односе; и

1.5.16 све речи које прате термини „укључујући“, „у том случају“, „као што“, „на пример“, или било која друга слична фраза у било ком облику биће илустративно протумачена и неће ограничити смисао речи, описа, дефиниција, фраза или термина који следе након ових израза.

2. Основне одредбе

2.1 С обзиром да се правила и прописи примењују глобално, колико год је могуће треба да се тумаче и примењују, не само у односу на одређени национални или локални закон, већ у односу на општа начела закона која су заједничка већини ако не и свим правним системима. Уз то Правила и прописи треба да буду регулисани од стране и да се тумаче и примењују у складу са законима Маника (искључујући сваки сукоб са правилима закона).

2.2 Уколико неке одредбе или део одредбе било којих Правила или других прописа постане неважеће, нелегално или непримењујуће, биће обрисано, али то неће утицати на валидност, легалност и примењивост остатка Правила или других прописа.

2.3 Где се Правила или други прописи односе на одлуке које доноси Светска атлетика, уколико не постоји формирано тело које доноси одлуку, одлуку ће донети Савет, или Саветом изабран делегат.

2.4 Где се Правилима или прописима додељују овлашћења или намећу дужности носиоцу функције, та овлашћења и дужности ће бити извршена од стране тренутног носиоца функције, осим у случају да та овлашћења и функције нису додељена другој особи од стране носиоца функције који за то има овлашћења.

2.5 Свако одступање од одредби било којих правила или других прописа од стране службеник или другог представника Светске атлетике и/или било која нерегуланост, пропуст, или други недостатак у процедури од стране таквог службеника или другог представника неће учинити неважећим ниједно сазнање, процедуру или одлуку осим у случају да се докаже да је такво сазнање, процедура или одлука непоуздана.

2.6 Обавештења:

2.8.1. Изузев где је изричито напоменуто другачије, свако обавештење које је упућено у складу са Правилима или другим прописима Светској атлетици, при чему није наведен орган или особа коме је обавештење намењено, сматраће се адекватно уколико је написано на енглеском или француском језику и достављено електронском поштом на notices@worldathletics.org. Како би се избегле било какве недоумице, овај члан се не примењује на услуге било којих процеса или других докумената у парници или судском поступку или другом вансудском решавању спорова било које врсте.

2.8.2. Свако обавештење које се даје у складу са Правилима или другим прописима од стране особе (пошиљалац) сматраће се да је предато страни којој је обавештење намењено (прималац) уколико је обавештење направљено у писаном облику и потписано или одобрено од стране овлашћеног лица пошиљаоца и достављено на један од следећих начина примаоцу:

2.6.2.1. Поштом на последњу познату адресу примаоцу;

2.6.2.2. Личном доставом, укључујући курурску службу, до објављене физичке адресе примаоца;

2.6.2.3. Електронском поштом, на објављену email адресу примаоца; или

2.6.2.4. Путем факса на објављени број факса примаоца.

2.7 Рокови:

- 2.7.1 Било који рок за који је одређено Правилима или другим пропозицијама да почиње од давања обавештења сматраће се да почиње даном достављања обавештења. Било који рок за који је одређено Правилима или другим пропозицијама да почиње од почетка неког догађаја или обављања одређеног посла или радње, сматраће се да почиње један дан након почетка тог догађаја или обављања одређеног посла или радње.
- 2.7.2 Званични празници и нерадни дана се рачунају када се одређују рокови, изузев када је такав дан последњи дан тог рока, и у том случају последњи дан тог рока биће први следећи дан који није званични празник или нерадан дан.
- 2.7.3 Рок ће се сматрати завршеним, ако је обавештење достављено или је извршен задатак пре понићи по централном европском стандардном времену на дан када истиче задати рок.

2.8 Прелазне одредбе:

- 2.8.1. Правила и други прописи ступају на снагу датумом који одређује Савет, осим да није другачије наглашено.
- 2.8.2. Савет може изменити, допунити, заменити или поново увести Правила или друге прописе с времена на време уколико се укаже потреба за тим. Такве измене и/или допуне и/или замене одредби скупиће на снагу датумом који одређује Савет.
- 2.8.3. Осим ако није изричито наведено другачије, Правила и други прописи (укључујући и измењене и допуњене и замењене одредбе) ће се примењивати и ретроактивно уколико су процедуралног типа, али уколико су од суштинског значаја неће се примењивати ретроактивно, већ само на ситуације које настају након што ступе на снагу. Уместо тога, било која ствар која је на чекању на дана када су Правила или други прописи ступили на снагу и било која ситуација која настане након тог датума, али се односи на чињенице настале пре тог датума, биће регулисана суштинским одредбама Правила и пропозиција која су предходно била на стази, осим у случају када се примењује *Lex mitior* принцип.

3. Опште применљиве дефиниције

Ако се не појави супротна намера дефинисане речи и термини које се користе у овим Правилима за тумачење и/или у било којим другим Правилима или прописима биће означена великим почетним словом и имаће значење које је наведено у опште примењивим дефиницијама или значење које им је дато статутом.

Дефиниције

ДЕФИНИЦИЈЕ

ОПШТЕ ПРИМЕЊИВЕ ДЕФИНИЦИЈЕ

Ове опште примењиве дефиниције су дефиниције појединих често употребљиваних појмова које се односе на статут и сва Правила и друге пропозиције (без обзира да ли су издати пре или после него што су ова Правила за тумачење ступила на снагу), осим уколико није наведено другачије у Статуту или другим специфичним Правилима или прописима.

„**Анти-допинг правила**“ означава анти-допинг правила која су ступила на снагу 1. новембра 2019. године и која се мењају с времена на време.

„**Регионална асоцијација**“ означава асоцијацију националних федерација и других чланица у неком региону која је основана и која функционише у складу са Статутом и Правилима.

„**Регион**“ означава географске регије описане у Статуту.

„**Члан**“ означава члан Статута.

„**Атлетичар**“ означава, уколико није другачије наведено, сваку особу која је ушла, учествује или се такмичи, у атлетским догађајима или такмичењима Светске атлетике, њених чланица и регионалних асоцијација, а по основу њиховог споразума, чланства, припадности, ауторизације, акредитације, уласка или учествовања на такмичење.

„**Представник атлетичара**“ означава особу која је овлашћена и регистрована као представник атлетичара у складу са Правилима и прописима која се односе на представнике атлетике.

„**Подршка атлетичара**“ означава осим ако није другачије наведено било ког тренера, менаџера одобреног представника атлетичара, агента, члана спортског тима, званично лице, медицинско или пара-медицинско особље, родитеља или било која друга особа која ради, лечи или помаже атлетичару који учествује у такмичењу или током припреме за неки догађај или такмичење.

„**Атлетика**“ означава спорт атлетику, а како је дефинисано у Правилима у другим прописима укључујући све дисциплине које се одвијају на стадиону, на путу, такмичарско ходање, крос, планинско трчање и трчање у природи.

„**Јединица за одржавање интегритета у атлетици**“ означава јединицу описани у Делу X Статуту и „јединица за одржавање интегритета“ има исто значење. (прим. прев. ради олакшане комуникације у употреби је чешће термин на енглеском језику „Integrity Unit“)

„**Суд за арбиражу у спорту**“ је независно арбиртажно тело са седиштем у Лозани, Швајцарској. (ориг. CAS- Court of Arbitration for Sport)

„**Држављанин**“ означава особу која поседује легално држављанство неке земље, или у случају територије поседује легално држављанство земље родитеља те територије и одговарајући правни Статут у тој територији, а по одговарајућим законима који се примењују.

„**Такмичење**“ означава догађај или серију догађаја која се одржавају током једног или више дана.

„**Статут**“ означава уколико није другачије наведено Статут светске атлетике које је ступио на снагу 1. јануара 2019. године, укључујући и било које измене које се усвајају с времена на време. „Статут Светске атлетике“ има исто значење.

„**Савет**“ означава тело описано у делу V статута.

„**Члан савета**“ означава члана савета укључујући и представника и подпредседнике, председнике регионалних савеза, појединачне чланове савета и њиховог председавајућег и друге чланове атлетичарске комисије, (без обзира да ли су то чланови изабрани по положају или другачије), осим ако Статутом није другачије прописано.

„**Земља**“ означава самоуправљајући географски подручје света признато као независно од стране међународног закона и међународних руководећих тела.

„**Делегат**“ означава, уколико није другачије наведено, особу изабрану или именовану од стране федерације чланице да је представља на конгресу.

„**Дисциплинска комисија**“ означава правосудни орган успостављен да саслуша и одлучи о свим прекршајима из Интегрисаног кодекса понашања а у складу са Правилима и другим прописима и другим одредбама из Статута, правила или других прописа.

„**Комисија за надзор избора**“ означава комисију која надзире и надгледа особе које се кандидују за изворе чланова Савета, које расписује конгрес и сву пратећу

администрацију таквих извора.

„**Етичка комисија**“ означава независно правосудни орган кога успостављеног од стране Светске атлетике, а на основу предходног Статута и које престаје да постоји, осим у оној мери које се прописују за сва питања утврђена у Правилима која се односе на претходни Статут.

„**Извршни одбор**“ означава тело описаног у делу VII Статута.

„**Члан извршног одбора**“ означава, уколико није другачије означено, члана извршног одбора изабраног и именованог по Статуту.

„**Предходни етични кодекс**“ означава предходни етични кодекс Светске атлетике које је садржао принципе етичког понашања и правила и процедуре у вези са овим кодексом и које је повучен и замењен интегрисаним кодексом понашања који је ступио на снагу 3. априла 2017. године, осим у мери која предвиђају Правила у смислу прелазник одредби.

„**Кодекс понашања**“ означава кодекс понашања описаног у члану 75. Статута који је по потреби мења с времена на време.

„**Јединица за одржавање интегритета**“ означава јединицу описани у Делу X Статуту и „јединица за одржавање интегритета у атлетици“ има исто значење. (прим. прев. ради олакшане комуникације у употреби је чешће термин на енглеском језику „Integrity Unit“)

„**Међународна такмичења**“ означавају осим уколико није другачије наведено следећа међународна такмичења:

- 1.1 (а) Такмичења укључена у Светску атлетску серију.
(б) Атлетски програм Олимпијских игара.
- 1.2 Атлетски програм Регионалних или групних игара које нису ограничене на учеснике једне регионалне асоцијације и где Светска атлетика нема искључиву контролу.
- 1.3 Регионална или групна првенства у атлетици која нису ограничена на учеснике једне регионалне асоцијације.
- 1.4 Мечеви између тимова различитих регионалних асоцијација који представљају савезе чланице или регионалне асоцијације или комбинацију ова два.
- 1.5 Међународни позивни митинзи и такмичења која су од стране Светске атлетике категорисани као део глобалне структуре а која су одобрена од стране Савета.
- 1.6 Првенства регионалних асоцијација и друга унутар регионална такмичења организована од стране Регионалне асоцијације
- 1.7 Атлетски програм Регионалних или групних игара, и регионалних или групних првенстава у атлетици ограничена на учеснике једне Регионалне асоцијације
- 1.8 Мечеви између тимова који представљају две или више Чланица федерација или комбинацију чланица у оквиру исте Регионалне асоцијације, уз изузетак такмичења за категорије млађих јуниора/ки (U18) и старијих јуниора/ки (U20).
- 1.9 Међународни позивни митинзи и такмичења, не укључујући она наведена у тачки 1.5 дефиниција међународних такмичења из Правила за атлетска такмичења, а где накнаде за учествовање, новчане и/или вредност робних награда прелазе 50.000 америчких долара укупно, или 8.000 америчких долара за појединачне дисциплине.
- 1.10 Програм регионалних асоцијација сличан програму поменутом у тачки 1.5 дефиниција међународних такмичења из Правила за атлетска такмичења.

„**Атлетичар међународног ранга**“ означава, осим у случају да није другачије наведено, атлетичара који је пријављен или који учествује у међународном такмичењу.

„**МОК**“ означава Међународни олимпијски комитет који је међународна невладина и непрофитабилна организација одговорна за Олимпијски покрет, укључујући Олимпијске игре на основу Олимпијске повеље.

„**Чланице**“ означавају чланице Светске атлетике по члану 6. Статута, такође познате као и Чланице федерације а које су наведене у листи у прилогу Статута која се мења с времена на време и чланство значи бити чланица Светске атлетике.

„**Организација за организовање великих догађаја**“ означава било коју међународну мулти-спортску организацију (нпр. Међународни Олимпијски комитет) која има улогу управљачког тела за било која континентална, регионална или друга међународна

такмичења.

„**Федерација чланица**“ означава национално управљачко тело у сатлетици у земљи или територији која има чланство у Светској атлетици.

„**Службено лице**“ означава било коју особу која је изабрана или именована за неку од позиција на којима представљају Светску атлетику (било независно или на други начин), укључујући, али не ограничавајући само на Чланове Савета, Чланове Извршног одбора, Чланове Дисциплинске комисије, Чланови Одбора јединице за одржавање интегритета, Чланови Панела за именовање одбора јединице за одржавање интегритета, Чланове Панела за именовање Извршног одбора, Чланови Панела за проверу, Чланови комисија и радних група, Чланови било којих тела или панела оформљених од стране Светске атлетике, и консултанти и саветници Светске атлетике, осим да није другачије наглашено.

„**Лице**“ означава физичко лице (укључујући атлетичаре и подршку атлетичара) или организацију или друге ентитете.

„**Прописи**“ означавају све прописе које с времена на време усваја Савет у складу са својим овлашћењима и одговорностима и који неће бити у сукобу са Статутом или Правилима

„**Члан правила**“ означава принцип, инструкцију, упутство, стандард или процедуру који Савет усваја с времена на време на основу датих овлашћења и одговорности, а који није у сукобу са Статутом. Позивање на „члан правила“ (у једнини) односи се на члан правила у коме се се позива на други члан правила, осим у случају да није другачије наглашено.

„**Правила**“ представљају правила која Савет усваја с времена на време на основу датих овлашћења и одговорности, укључујући и Кодекс понашања, а који није у сукобу са Статутом.

„**Територија**“ означава географски простор света који није земља, али који има аспекте самоуправе, бар у оној мери у којој постоји аутономија у смислу контроле над спортом и који је признат од стране Светске атлетике.

„**Провера**“ Означава процес којим се одлучује да ли је будуће или већ постојеће службено лице Светске атлетике квалификовано за рад у канцеларији као Службено лице Светске атлетике а у складу са Статутом, Правилима и другим прописима.

„**Правила провере**“ означавају правила Светске атлетика која ближе одређују процедуре којима се проверавају сви потенцијални и постојећи службеници Светске атлетике (а како је описано у тим Правилима)

„**WADA/САДА**“ означава Светску анти-допинг агенцију (World Anti-Doping Agency), тело основано од старне Међународног олимпијског комитета са седиштем у Лозани оснивачким актом из новембра 1999. године и које је тим актом именовано у Agency Mondiale Antidopage, World Anti-doping Agency (Svetska anti-doping agencija).

„**Светска атлетика**“ означава асоцијацију чланица федерација која представља међународно управљачко тело у спорту Атлетика широм света, претходно звана Међународна асоцијација атлетских федерација (International Association of Athletics Federations / IAAF)

„Светска атлетска серија“ Означава сва велика такмичења Светске атлетике у виду четворогодишњег програма у која спадају Светска Првенства у Атлетици, Светска Дворанска Првенства у Атлетици, Светска Првенства у Атлетици за старије јуниоре/ке (U20), Првенства света у Штафетама, Првенства Света у Полумаратону, Светска Екипна Првенства у Такмичарском Ходању, Светска Првенства у Кросу и Светске Континенталне Купове, и такмичења Светска Атлетске Серије или WAS догађаји (World Athletics Series) се односе на било које од ових догађаја.

Правила за атлетска такмичења

ДЕО I - ОПШТЕ ОДРЕДБЕ

1. (Члан 2) Дозвола за организацију такмичења

- 1.1 Светска атлетика (СА) је одговорна за надзор светског система такмичења у сарадњи са Регионалним асоцијацијама. Светска атлетика координише рад на припреми свог и календара такмичења Регионалних асоцијација, како би се избегли или свели на минимум случајеви неусаглашености или преклапања такмичења у календару. Сва међународна такмичења морају бити одобрена од стране Светске атлетике или одговарајуће Регионалне асоцијације у складу са овим чланом 1. Свако комбиновање или интегрисање међународних митинга у серију/турнеју или лигу захтева одобрење од стране Светске атлетике или одговарајуће Регионалне асоцијације, укључујући неопходне правилнике или уговорне обавезе за такву активност. Организација се може пренети на треће лице. У случају када одговарајућа Регионална асоцијација није у стању да на одговарајући начин, у складу са овим правилима, организује и надзире међународно такмичење у оквиру својих надлежности, Светска атлетика ће имати право да интервенише и предузме кораке које сматра потребним.
- 1.2 Светска атлетика једина има право да организује атлетска такмичења на Олимпијским играма и на такмичењима у оквиру светске атлетске серије.
- 1.3 Светска атлетика организује светска првенства у непарним годинама.
- 1.4 Регионалне асоцијације имају право да организују Регионална првенства, као и друга такмичења у оквирима Регионалних асоцијација која сматрају одговарајућим.
- 1.5 Такмичења за чију је организацију потребна дозвола Светске атлетике:
 - 1.5.1 Дозвола Светске атлетике потребна је за сва међународна такмичења наведена у тачкама 1.2, 1.3, 1.4 и 1.5 дефиниције међународних такмичења из Правила за атлетска такмичења.
 - 1.5.2 Национална федерација-чланица Светске атлетике у чијој земљи или на чијој територији се одржава међународно такмичење, подноси захтев за издавање дозволе извршном директору најкасније 12 месеци пре одржавања такмичења или у другом року прописаном од стране извршног директора.
- 1.6 Такмичења за чију је организацију потребна дозвола Регионалне асоцијације:
 - 1.6.1 Дозвола Регионалне асоцијације потребна је за сва међународна такмичења наведена у тачкама 1.7, 1.8, 1.9 и 1.10 дефиниције међународних такмичења из Правила за атлетска такмичења. Дозвола за међународне позивне митинге и друга такмичења где износи награда за наступ, награда за резултат/пласман на такмичењу и/или вредност неновчаних награда прелазе укупно 250.000 USD или 25.000 USD, у било којој дисциплини програма, не може бити издата пре него што се Регионална асоцијација консултује са извршним директором у погледу датума такмичења.

1.6.2 Национална федерација, подноси захтев за дозволу одговарајућој Регионалној асоцијацији у чијој земљи или територији се одржава међународно такмичење најкасније 12 месеци пре одржавања такмичења или у другом року прописаном од стране Регионалне асоцијације.

1.7 Такмичења за чију је организацију потребна дозвола националне федерације:

Националне федерације имају право да издају дозволе за одржавање националних такмичења, а страни такмичари могу учествовати на тим такмичењима у складу са Условима за наступ на међународним такмичењима. Ако страни такмичари наступају на такмичењима, износи награда за наступ, награда за резултат/пласман на такмичењу и/или вредности неновчаних награда за све учеснике не смеју прелазити 50.000 USD укупно или 8.000 USD, у било којој дисциплини програма. Такмичари који немају право наступа на атлетским такмичењима на основу Правила за атлетска такмичења Светске атлетике, националне федерације земље-домаћина такмичења или националне федерације матичне земље, не могу наступати на овим такмичењима.

2 (Члан 3) Пропозиције за организацију међународних такмичења

2.1 Савет може донети пропозиције за међународна такмичења која се организују на основу ових Правила и којима се уређују односи између такмичара на атлетским такмичењима, представника такмичара, организатора такмичења и националних федерација. Савет може допуњавати и мењати те пропозиције у складу са потребама.

2.2 Светска атлетика и Регионалне асоцијације могу одредити једног или више представника да присуствују сваком међународном такмичењу за које је неопходна њихова дозвола Светске атлетике или Регионалне асоцијације, како би се осигурало да се такмичење организује и одвија у складу са Правилима и Пропозицијама која се примењују на такмичењима. На захтев Светске атлетике или Регионалне асоцијације, поменути представник (или представници), ће у року од 30 дана од завршетка међународног такмичења, поднети извештај о одржаном такмичењу.

ДЕО II - СЛУЖБЕНА ЛИЦА НА ТАКМИЧЕЊУ
(Правила важе од 1. новембра 2019. године)

3 (Члан 110) Међународна службена лица

3.1 На такмичењима која се организују у складу са тачкама 1.1, 1.2, 1.3 и 1.6 дефиниције међународних такмичења из Правила за атлетска такмичења, следећа службена лица се именују на међународном нивоу:

- 3.1.1 Организациони делегат(и)
- 3.1.2 Технички делегат(и)
- 3.1.3 Медицински делегат
- 3.1.4 Делегат за допинг контролу
- 3.1.5 Међународна техничка службена лица (ИТО)
- 3.1.6 Међународне судије за такмичарско ходање (IRWJ)
- 3.1.7 Међународни мерилац стазе
- 3.1.8 Међународни стартер
- 3.1.9 Међународни судија за фото-финиш
- 3.1.10 Врховна судијска комисија

Број именованих службених лица, како, када и од стране кога ће бити именовани, у складу са горе наведеним категоријама биће одређени по Техничким пропозицијама Светске атлетике (или Регионалних асоцијација).

За такмичења која се организују у складу са тачкама 1.1 и 1.5 дефиниције међународних такмичења из Правила за атлетска такмичења, Савет може именовати Комесара за оглашавање на такмичењу. За такмичења која се организују у складу са тачкама 1.3, 1.6 и 1.10 дефиниције међународних такмичења из Правила за атлетска такмичења, свако такво именовање врши се од стране одговарајуће Регионалне асоцијације, за такмичења у складу са тачком 1.2 дефиниције међународних такмичења из Правила за атлетска такмичења, од стране одговарајућег надлежног тела, а за такмичења у складу са тачкама 1.4, 1.8 и 1.9 дефиниције међународних такмичења из Правила за атлетска такмичења, од стране одговарајуће националне федерације.

Напомена (I): Међународна службена лица на такмичењу треба да носе препознатљиву одећу или ознаке.

Напомена (II): Међународна службена лица из тачака 3.1.5 до 3.1.9 ових правила могу бити на листи Светске атлетике или на листи Регионалне асоцијације у складу са важећом политиком Светске атлетике.

Путни трошкови и трошкови смештаја сваког службеног лица именованог од стране Светске атлетике или Регионалне асоцијације по овим Правилима или по члану 2.2 Правила за такмичења биће плаћени индивидуално у складу са важећим прописима.

4 (Члан 111) Организациони делегати

Током припреме такмичења, организациони делегати су у сваком тренутку у сталном контакту са организаторима и редовно обавештавају Савет (или Регионалној асоцијацију или друго одговарајуће надлежно тело) о току припрема. Баве се, према потреби, свим питањима из домена финансијских и других обавеза федерације-чланице која организује такмичење и организатора такмичења. Организациони делегати сарађују са техничким делегатом (или делегатима).

5 (Члан 112) Технички делегати

5.1 Дужност техничког (или техничких) делегата је да се, у сарадњи са организатором који је обавезан да им пружи сву потребну помоћ, постара да сва техничка решења на такмичењу буду у потпуности у складу са Техничким правилима и Припучником Светске атлетике атлетске објекте.

Технички делегати именовани за такмичења која трају дуже од једног дана су дужни да:

- 5.1.1 обезбеде да се предлог сатнице такмичења и норме за такмичења доставе одговарајућем телу;
- 5.1.2 одобре листе справа које ће се користити и саопште да ли такмичари могу да користе своје личне справе или само оне које обезбеди организатор;
- 5.1.3 старају да се важеће техничке пропозиције упуте благовремено пре такмичења свим националним федерацијама које учествују на такмичењу;
- 5.1.4 одговарају за све остале техничке припреме неопходне за одржавање атлетских такмичења;
- 5.1.5 контролишу пријаве за такмичење, с тим што имају право да их одбију због техничких неправилности или у складу са чланом 8.1 Техничких правила (одбијање пријаве из разлога који нису техничке природе мора да буде резултат одлуке Светске атлетике или одговарајуће Регионалне асоцијације или другог одговарајућег надлежног тела);
- 5.1.6 одређују квалификационе норме у техничким дисциплинама и систем квалификација у дисциплинама трчања;
- 5.1.7 задужени су за прављење група и жребање за све дисциплине у складу са Правилима и свим важећим техничким пропозицијама и одобравају све стартне листе;
- 5.1.8 одлучују о свим питањима која настају пре такмичења, а за која не постоје одредбе у овим правилима (или у било којим другим важећим пропозицијама), или о техничким решењима на такмичењу, по потреби, у сарадњи са организаторима;

- 5.1.9 одлучују (по потреби и по могућству, у сарадњи са одговарајућим главним судијом (или судијама) и Директором такмичења) о свим питањима која настају током такмичења, а за која не постоје одредбе у овим правилима (или у било којим другим важећим пропозицијама), или о техничким решењима на такмичењу или о оним питањима која захтевају одступање од правила или решења, како би се такмичење наставило, у целости или делимично, или како би се обезбедили фер услови за оне такмичаре који учествују на такмичењу;
- 5.1.10 ако се то захтева, води технички састанак и организује састанак са службеним лицима; и
- 5.1.11 обезбеђују да се писани извештаји о припреми такмичења подносе пре самог такмичења, а по завршетку такмичења, о реализацији такмичења, укључујући препоруке за следећа такмичења.

Технички делегати именовани за једнодневна такмичења треба да пруже сву неопходну помоћ и савете организаторима и обезбеде подношење писаних извештаја о реализацији такмичења.

Детаљне информације дате су у Упутству за техничке делегате које се може преузети са интернет странице Светске атлетике.

Члан 5 Правила за атлетска такмичења (као и члан 6 Правила за атлетска такмичења) разјашњен је ради бољег увида у постојећу праксу која се односи на улоге и дужности одговарајућих делегата и међународних службених лица. Ови чланови су намењени ближем објашњењу овлашћења која Технички и Медицински делегат (или особе које они делегирају) имају у погледу спровођења такмичења, посебно у погледу непредвиђених догађаја и, што је можда најважније, у случају када настане потреба да се такмичару укаже медицинска помоћ, посебно на такмичењима која се одвијају ван стадиона. Међутим, сва питања из чланова који се односе на одговорност и овлашћења главног судије, остају као таква. Ова унапређења предметних чланова не треба посматрати у смислу промене ситуације - она заправо обухватају ситуације које нису изричито предвиђене правилима.

6 (Члан 113) Медицински делегати

6.1 Медицински делегат:

- 6.1.1 надлежан је, односно има последњу реч о свим медицинским питањима;
- 6.1.2 обезбеђује да одговарајуће просторије за медицински преглед, третман и хитну помоћ буду доступне на месту (или местима) одржавања такмичења, простору за тренинг и загревање и да медицински надзор буде обезбеђен тамо где су такмичари смештени, а такође се стара за примену и поштовање захтева члана 6.2 Техничких правила;
- 6.1.3 врши прегледе и пружа лекарске потврде у складу са чланом 4.4 Техничких правила; и

- 6.1.4 има овлашћење да нареди такмичару да се повуче пре такмичења или да одмах одустане од такмичења у дисциплини која је у току.

Напомена (I): Овлашћења из члана 6.1.3 и 6.1.4 Правила за атлетска такмичења, Медицински делегат може пренети на (или када медицински делегат није именован или доступан, могу бити вршена од стране) једног или више доктора које је именовано и одредио организатор, а који обично треба да буду означени траком око руке, прслуком или сличном препознатљивом одећом. Када медицински делегат или доктор нису одмах доступни такмичару, они могу да дају упутство или да упуте неко званично лице или друго овлашћено лице да поступа у њихово име.

Напомена (II): Сваки такмичар који се повуче или одустане од такмичења у дисциплинама трчања и такмичарског ходања у складу са чланом 6.1.4 Правила за атлетска такмичења биће наведен у резултатима као да није стартовао (NS) или није завршио такмичење (NZT). Сваки такмичар који не поштује такав налог, биће дисквалификован из те дисциплине.

Напомена (III): Сваки такмичар који се повуче или одустане од такмичења у техничким дисциплинама у складу са чланом 6.1.4 биће наведен у резултатима као NS, ако није имао ниједан покушај. Међутим, уколико је имао било какав покушај, резултати тих покушаја ће бити прихваћени и такмичар ће бити класификован у складу са постигнутим резултатима. Сваки такмичар који не поштује такав налог, биће дисквалификован из те дисциплине.

Напомена (IV): Сваки такмичар који се повуче или одустане од такмичења у дисциплинама вишебоја, у складу са чланом 6.1.4, биће наведен у резултатима као DNS, ако није имао ниједан покушај. Међутим, ако је стартовао у првом покушају, примењује се члан 39.10 Техничких правила. Сваки такмичар који не поштује такав налог биће дисквалификован из те дисциплине.

Здравље и безбедност свих учесника на такмичењу је високо приоритетно питање за Светску атлетику, остале руководеће органе и организаторе такмичења. Да би се ови кључни задаци реализовали, неопходна је доступност експертизе признатог и квалификованог лица у улози медицинског делегата, посебно из разлога што он (или они које је он или Организатор одредио) има, међу осталим дужностима, одговорност да повуче такмичара са такмичења ако сматра да је то неопходно, из медицинских разлога. Важно је напоменути да то овлашћење медицинског делегата (или доктора који поступа на његов захтев или у његово име) важи за све дисциплине.

Неопходно је да постоји поуздани комуникациони систем и процедуре између медицинског делегата (и оних који су овлашћени да поступају у његово име), техничких делегата и директора такмичења, посебно у вези са обавезама наведеним у члановима 6.1.3 и 6.1.4 Правила за атлетска такмичења, с обзиром да оне имају директан утицај на стартне листе, резултате и одвијање такмичења.

7 (Члан 114) Делегати за допинг контролу

Делегати за допинг контролу су у контакту са организаторима и старају се да на такмичењу буду обезбеђене одговарајуће просторије за вршење допинг контроле. Они су одговорни за сва питања која се односе на допинг контролу.

8 (Члан 115) Међународна техничка службена лица (ИТО)

- 8.1 На такмичењима где су ИТО-и именовани Технични делегати ће одредити шефа

ИТО-а од именованих ИТО-а за то такмичење уколико одговарајући орган није раније именовано шефа ИТО-а. Кад год је то могуће, ИТО-а у договору са Техничким делегатима, одређује најмање по једно ИТО-а за сваку дисциплину програма такмичења. ИТО ће бити главни судија у свим дисциплинама за које је именован.

- 8.2 На такмичењима у кросу, трчању на путу, планинском трчању и трчању у природи, ИТО-и, ако су одређени за та такмичења, треба да пруже сву неопходну помоћ организатору такмичења. Они морају бити присутни на такмичењу у сваком тренутку у току трајања дисциплине за коју су одређени. Морају да се постарају да се такмичење у потпуности одвија у складу са Правилима за атлетска такмичења, Техничким пропозицијама и релевантним одлукама донетим од стране техничких делегата. ИТО ће бити главни судија у свим дисциплинама за које је именован. Посебне информације дате су у Упутству за ИТО-е које се може преузети са веб-сајта Светске атлетике.

9 (Члан 116) Међународне судије за спортско ходање (IRWJ)

Судије за такмичарско ходање именоване за сва међународна такмичења у складу са тачком 1.1 дефиниције међународних такмичења из Правила за атлетска такмичења морају бити IRWJ у рангу Светске атлетике.

Напомена: Судије за такмичарско ходање именоване за такмичења у складу са тачкама 1.2, 1.3, 1.5, 1.6, 1.7 и 1.10 дефиниције међународних такмичења из Правила за атлетска такмичења морају бити у рангу међународног судије за такмичарско ходање, на нивоу Светске атлетике или регионалне асоцијације.

10 (Члан 117) Међународни мериоци стазе

За сва међународна такмичења, именује се међународни мерилац стазе који врши верификацију стаза за дисциплине које се одвијају делимично или у потпуности ван стадиона.

Именовани мерилац стазе мора бити са листе међународних мерилаца стазе Светске атлетике/AIMS-а (мора поседовати „А“ или „Б“ лиценцу).

Стаза мора бити измерена благовремено пре одржавања такмичења.

Мерилац проверава и потврђује да стаза одговара Правилима за трке на путу (види чланове 55.2, 55.3 и 54.11 Техничких правила и одговарајуће напомене). Он се такође стара да се поштују чланови 31.20 и 31.21 Правила за атлетска такмичења, у случају да може да се постигне светски рекорд.

Мерилац сарађује са организаторима такмичења у припреми стазе и присуствује (пробној) трци како би потврдио да такмичари трче истом стазом, коју мерилац мери и верификује. О томе издаје одговарајућу потврду техничком делегату (или делегатима) такмичења.

11 (Члан 118) Међународни стартери и међународне судије за фото-финиш

На свим такмичењима из тачака 1.1, 1.2, 1.3 и 1.6 дефиниције међународних такмичења из Правила за атлетска такмичења, која се одржавају на стадиону, Савет, одговарајућа регионална асоцијација или руководеће тело именују међународног стартера и међународног судију за фото-финиш. Међународни стартер стартује трке (и обавља друге дужности везане за старт) према налогу техничких делегата и надгледа проверу и рад информационог система на старту. Међународни судија за фото-финиш надгледа све активности везане за рад и коришћење фото-финиш система и има улогу главног судије за фото-финиш.

Посебне информације дате су у Упутству за старт и Упутству за фото-финиш које се могу преузети са интернет странице Светске атлетике.

Док међународни судија за фото-финиш ради као шеф судија за фото-финиш на оним такмичењима на којима је именован, а ИТО ради као главни судија, остаје јасна подела одговорности између међународног судије старта и осталих чланова тима стартера. Док међународни стартер преузима сва права и обавезе стартера када стартује трку за коју је одређен, он ни тада, ни у било ком другом тренутку, не може заменити нити надгласати главног судију за старт.

12 (Члан 119) Врховна судијска комисија (ВСК)

На такмичењима из тачака 1.1, 1.2, 1.3 и 1.6 дефиниције међународних такмичења из Правила за атлетска такмичења, именује се Врховна судијска комисија коју по правилу чини три, пет или седам чланова. Један од чланова комисије одређује се за њеног председника, а други за секретара. За секретара комисије може бити одређено и лице које није члан комисије, у случајевима када и ако се то сматра одговарајућим решењем.

У случајевима када постоји жалба у вези са чланом 54 Техничких правила, барем један члан Врховне судијске комисије мора бити међународни судија Светске атлетике (или регионална асоцијација) за такмичарско ходање.

Чланови Врховне судијске комисије неће присуствовати у расправама које се односе на било коју жалбу која утиче, посредно или непосредно, на такмичаре из њихових националних федерација. Председник Комисије ће замолити члана на кога се ова одредба односи да се повуче, у случају да члан Комисије то није већ учинио. Савет или други одговарајући руководећи орган именуваће једног или више резервних чланова који могу заменити било ког члана (или чланове) Комисије који не може учествовати у раду Врховне судијске комисије.

Штавише, Врховна судијска комисија би требало на исти начин да буде именована и за друга такмичења када организатори сматрају да је то пожељно или потребно за регуларно одвијање такмичења.

Главни задатак Врховне судијске комисије је решавање жалби у складу са чланом 8 Техничких правила, као и свих осталих питања која настану током такмичења, а која буду поднета Комисији на одлучивање.

13 (Члан 120) Службена лица на такмичењу

Организатори такмичења и/или одговарајући руководећи органи именују сва службена лица на такмичењу, у складу са Правилима националне федерације - чланице Светске атлетике у којој се такмичење одржава, а у случају такмичења из тачака 1.1, 1.2, 1.3 и 1.6 дефиниције међународних такмичења из Правила за атлетска такмичења, у складу са правилима и процедурама одговарајућег руководећег органа.

Следећа листа садржи податке о службеним лицима чије је учешће неопходно на великим међународним такмичењима. Организатори могу, међутим, прилагодити листу службених лица локалним условима такмичења.

Руководство такмичења

- директор такмичења (види члан 14 Правила за атлетска такмичења)
- руководилац такмичења и одговарајући број помоћника (види члан 15 Правила за атлетска такмичења)
- технички руководилац такмичења и одговарајући број помоћника (види члан 16 Правила за атлетска такмичења)
- руководилац презентације догађаја (види члан 17 Правила за атлетска такмичења)

Службена лица на такмичењу

- један или више главних судија у пријемном центру
- један или више главних судија за дисциплине трчање на стази
- један или више главних судија за техничке дисциплине
- један или више главних судија за дисциплине вишебоја
- један или више главних судија за дисциплине које се одржавају ван стадиона
- један или више главних судија за видео
- један шеф судија и одговарајући број судија за дисциплине трчања на стадиону (види члан 19 Правила за атлетска такмичења)
- један шеф судија и одговарајући број судија за сваку од техничких дисциплина (види члан 19 Правила за атлетска такмичења)
- један шеф судија и одговарајући број помоћника и петоро судија за сваку од дисциплина такмичарског ходања на стадиону (види члан 54 Техничких правила)
- један шеф судија и одговарајући број помоћника и осморо судија за сваку од дисциплина такмичарског ходања на путу (види члан 54 Техничких правила)

- остала службена лица за дисциплине такмичарског ходања, по потреби, укључујући записничара, оператере на таблама за опомене итд. (види члан 54 Техничких правила)
- један шеф судија на стази и одговарајући број судија на стази (види члан 20 Правила за атлетска такмичења)
- један шеф мерилаца времена и одговарајући број мерилаца времена (види члан 21 Правила за атлетска такмичења)
- један шеф судија за фото-финиш и одговарајући број асистената за фото-финиш (види члан 21 ових правила и члан 19 Техничких правила)
- један шеф судија за рад са транспондерским системом и одговарајући број асистената (види члан 21 ових Правила и члан 19 Техничких правила)
- један координатор старта и одговарајући број стартера и контролора старта (види члан 22 Правила за атлетска такмичења)
- један или више помоћника стартера (види члан 23 Правила за атлетска такмичења)
- један шеф бројача кругова и одговарајући број бројача кругова (види члан 24 Правила за атлетска такмичења)
- један секретар такмичења и одговарајући број његових асистената (види члан 25 Правила за атлетска такмичења)
- руководилац техничког информационог центра (ТИЦ) и одговарајући број асистената (види члан 25.5 Правила за атлетска такмичења)
- шеф надзора терена и одговарајући број надзорника терена (види члан 26 Правила за атлетска такмичења)
- један или више мерилаца брзине ветра (види члан 27 Правила за атлетска такмичења)
- шеф судија за електронско мерење дужина и одговарајући број асистената (види члан 28 Правила за атлетска такмичења)
- један шеф судија и одговарајући број судија у пријемном центру (види члан 29 Правила за атлетска такмичења)
- комесар за оглашавање (види члан 30 Правила за атлетска такмичења)

Остала службена лица

- Спикери
- Статистичари
- Лекари

- пратиоци атлетичара, друга службена лица и представници медија

Главне судије и шефови судија треба да носе јасно уочљиву одећу или ознаке. Додатни помоћници могу бити именовани за сваку функцију, уколико је то потребно. Мора се, међутим, водити рачуна да на терену не буде више службених и других лица него што је то неопходно.

Број службених лица који су именовани за такмичење треба да буде одређен тако да се предвиђене дужности обављају коректно и ефикасно и да се такође обезбеди довољан одмор за та лица ако се такмичење одвија у току дужег временског периода, у једном дану или у више узастопних дана. Ипак, мора се такође водити рачуна да број службених лица не буде сувише велики тако да борилишта буду претрпана или оптерећена непотребним службеним лицима. На све већем броју такмичења, обављање задатака од стране службених лица на терену „заменењује“ технологија и, осим ако није неопходан резервни систем, треба имати то у виду при именовању службених лица.

Напомена о безбедности

Главне судије и службена лица на такмичењима у атлетским дисциплинама имају многе важне функције, али ниједна није толико важна колико да се осигура безбедност свих учесника такмичења. Атлетска арена може да буде опасно место. Бацају се тешке и оштре справе које представљају ризик за сваког ко се налази на њиховом путу. Такмичари који трче на стазама и залетиштима великим брзинама могу повредити сами себе или неког другог са ким дођу у контакт. Они који се такмиче у дисциплинама скокова често доскоче на неочекивани или непланирани начин. Временски и други услови могу привремено или на дужи период учинити атлетско такмичење небезбедним.

Било је случајева у којима су такмичари, службена лица, фотографи и друга лица били повређени (понекад фатално), у незгодама које су се догодиле на или у близини простора за такмичење и тренирање. Многе од тих повреда могле су се спречити.

Службена лица морају увек бити свесна опасности које су саставни део спорта. Они морају бити опрезни у сваком тренутку и не смеју дозволити себи да буду ометани. Без обзира на њихову званичну позицију, сва службена лица су одговорна да чине све што је у њиховој моћи како би спортску арену учинили безбеднијим местом. Сва службена лица треба да размишљају о безбедности кадгод и гдегод да се налазе на борилишту, а такође треба да реагују када је то потребно како би спречили незгоду, односно када виде да су услови или ситуација такви да могу довести до незгоде. Безбедност је од највеће важности - још је важније од строгог поштовања правила за атлетска такмичења. У ретким случајевима када између њих постоји несагласност, мора превладати интерес у погледу безбедности свих присутних.

14 (Члан 121) Директор такмичења

Директор такмичења, у сарадњи са техничким делегатом (или делегатима), по потреби, планира техничку организацију такмичења, обезбеђује да се она спроводи према предвиђеном плану и решава, заједно са техничким делегатом (или делегатима), све техничке проблеме у вези са такмичењем.

Они усмеравају интеракцију између учесника такмичења и у контакту су са свим

кључним службеним лицима, путем система везе.

15 (Члан 122) Руководилац такмичења

Руководилац такмичења је одговоран за регуларно одвијање такмичења. Он проверава да ли су сва службена лица на својим местима и спремна за такмичење, одређује замене, када је то потребно, и има овлашћење да уклони са функције свако службено лице које не врши своју дужност у складу са правилима. У сарадњи са надзорником терена, стара се да само овлашћена лица имају приступ терену и борилиштима током такмичења.

Напомена: Препоручује се да на такмичењима која трају дуже од четири сата, као и на вишедневним такмичењима, руководилац такмичења има одговарајући број асистената.

Руководилац такмичења мора бити одговоран, по налогу директора такмичења и у складу са упутствима и одлукама техничких делегата, за све што се дешава на борилишту. На стадиону, он мора бити на таквом месту да види све што се дешава и да издаје неопходне наредбе. Он мора имати комплетне листе свих именованих службених лица и могућност да ефикасно комуницира са другим менаџерима, главним судијама и шефовима судија.

Посебно на такмичењима која трају више дана, могуће је да неке судије неће бити у могућности да буду на располагању у току целог трајања такмичења. Руководилац такмичења мора имати на располагању резервни број службених лица од којих може изабрати замену, ако је то неопходно. Чак иако су сва службена лица одређена за неку дисциплину присутна, руководилац такмичења мора да се постара да та службена лица испуњавају коректно своје дужности, а ако то не чине, мора бити спреман да их замени.

Он мора да обезбеди да судије (и њихови асистенти) напусте борилиште одмах по завршетку своје дисциплине или чим обаве наредни задатак.

16 (Члан 123) Технички руководилац

16.1 Технички руководилац је одговоран:

- 16.1.1 да стазе, залетишта, кругови, лукови, сектори за бацање, доскочишта за техничке дисциплине и сва опрема и справе буду припремљени у складу са Правилима;
- 16.1.2 да се постављање и уклањање опреме и справа изводи по техничко-организационом плану такмичења, утврђеном од стране техничког делегата;
- 16.1.3 да техничка презентација борилишта одговара том плану;
- 16.1.4 да провера и обележавање дозвољених личних справа за коришћење на такмичењу буду у складу са чланом 32.2 Техничких правила; и

- 16.1.5 да пре почетка такмичења добије одговарајућих сертификата у складу са чланом 10.1 Техничких правила или буде о томе обавештен.

Технички руководилац за свој рад одговара директору такмичења или руководиоцу такмичења. Међутим, искусни технички руководилац обавља највећи део свог посла без икаквог директног надзора или упутстава. Он мора бити доступан у сваком тренутку. Ако главни судија или шеф судија у техничким дисциплинама примети да борилиште где се дисциплина одвија (или где ће се одвијати) треба да се измени или побољша, он о томе мора обавестити руководиоца такмичења, који ће од техничког руководиоца захтевати да предузме одговарајуће радње. Такође, ако главни судија сматра да постоји потреба за променом места такмичења (члан 25.20 Техничких правила), он ће о томе обавестити руководиоца такмичења, који ће захтевати од техничког руководиоца да спроведе жељу главног судије. Треба се присетити да нити интензитет ветра нити промена његовог смера нису довољан услов за промену места такмичења.

Када директор такмичења или, за међународна такмичења, технички делегати, одобре листу справа које ће се користити на такмичењу, технички руководилац ће припремити, наручити и примити различите справе. Он или његов тим морају потом пажљиво да провере тежину и димензије тих справа, као и све личне справе које су дозвољене и предате, у складу са Правилима. Технички руководилац мора такође да обезбеди да се члан 31.17.4 Правила за атлетска такмичења поштује на коректан и ефикасан начин ако се постигне рекорд.

У вези са справама за бацање, информација за произвођаче у вези са листом све опреме која треба доставити организатору, уклоњена је из Правила за 2017. годину и пребачена у документацију која се односи на систем за сертификацију Светске атлетике. Технички руководиоци би, међутим, требало да примењују ова упутства када прихватају нову опрему од добављача, с тим што не би требало да одбијају справе предате за такмичење или коришћене на такмичењу због тога што се не уклапају у ту опрему. Минимална тежина справа кључан је параметар у овом погледу.

17 (Члан 124) Руководилац презентације догађаја

Руководилац представљања дисциплина, заједно са директором такмичења, планира све услове везане за презентације догађаја, а у сарадњу са организационим и техничким делегатима када је то применљиво. Он се стара да се предвиђени план спроводи током такмичења, као и да се решавају сви евентуални проблеми заједно са директором такмичења и делегатима такмичења. Преко система везе, руководилац представљања дисциплина је у контакту са свим члановима свога тима чији рад контролише и координира.

Он се стара да, кроз најаве и кроз доступну технологију, публика буде информисана о такмичарима који у том тренутку наступају у свакој од дисциплина, укључујући стартне листе, незванични и званични резултате. Званичне резултате (место, времена, висине, дужине и бодове) за сваку од дисциплина треба саопштити што је пре могуће по пријему одговарајуће информације.

На такмичењима која се организују у складу са чланом 1.1 дефиниције међународних такмичења из Правила за атлетска такмичења, Савет одређује спикере који говоре енглески и француски језик.

Руководилац презентације догађаја нема само одговорност за планирање, вођење и координисање продукције, у смислу представљања свих активности које се дешавају на борилишту, већ такође мора да интегрише све у програм који се приређује гледаоцима на месту догађаја. Крајни циљ његовог посла је да направи информативан, забаван, жив и атрактиван програм који ће бити понуђен гледаоцима. Да би се у томе успело, неопходно је имати тим и неопходну опрему за реализацију тог задатка. Руководилац презентације догађаја је особа која је задужена за усклађивање активности особа ангажованих у презентацији догађаја и за сва поља везана за његову улогу у која спадају, али нису ограничена на, спикере, оператере који су задужени за семафоре са резултатима и видео панеле, аудио и видео техничаре и службена лица ангажована у протоколу проглашења победника.

Спикер је од суштинског значаја за готово свако такмичење. Он мора бити смештен тако да може бити у могућности да на одговарајући начин прати такмичење, пожељно је да буде у близини директора такмичења или у непосредној комуникацији са њим, или са руководиоцем представљања дисциплина, ако је исти именован.

18 (Члан 125) Главне судије

18.1 Главни судија - један или више њих, по потреби, именује се за пријемни центар, за дисциплине трчања на стадиону, за техничке дисциплине, за дисциплине вишебоја и за дисциплине трчања и такмичарског ходања ван стадиона. По потреби, такође се именује један или више главних судија за видео снимке. Главни судија именован за надгледање старта одређује се као главни судија за старт.

Главни судија за видео снимке обавља своје задатке у видео соби, и консултује се и треба да буде у комуникацији са осталим главним судијама.

На такмичењима на којима је ангажован довољан број службених лица, тако је за трке одређено више од једног главног судије, снажно се препоручује да један од њих буде главни судија за старт. Појашњења ради, главни судија за старт у таквим околностима треба да има сва овлашћења главног судије која се односе на старт и од њега се не захтева да извештава о томе било ког другог главног судију за трчање или да ради у сагласности са њим.

Међутим, ако је одређен само један главни судија да надгледа трке на неком одређеном такмичењу и, узимајући у обзир овлашћења која он има, снажно се препоручује да тај главни судија буде смештен у области старта, у току сваког старта (барем за оне дисциплине које захтевају ниски старт), да би могао да идентификује потенцијални проблем и донесе одлуку којом ће тај проблем решити. То ће бити лакше када се користи информациони систем за старт одобрен од стране Светске атлетике.

Ако то није случај, и ако главни судија нема времена да се постави на линију циља после процедуре старта (као у дисциплинама 100 m, 100 / 110 m препоне и 200 m) и имајући у виду да је главни судија неопходан за одређивање пласмана, добро решење би било да се одреди координатор старта (који треба да поседује велико искуство старта) да такође ради као главни судија старта.

- 18.2 Главне судије треба да осигурају поштовање и примену Правила и Пропозиције (као и друге пропозиције за свако појединачно такмичење). Они одлучују о сваком протесту или приговору у вези са спровођењем такмичења и доносе одлуку о свим питањима која настану током такмичења (укључујући терен за загревање, пријемни центар, и после такмичења све до церемоније додељивања награда након такмичења), а која овим правилима (нити важећим Техничким пропозицијама) нису јасно прописана и, по потреби, о томе одлучују заједно са Техничким делегатима.

Главни судија не врши функцију судије али, на основу својих запажања, може да промени одлуку било ког судије, у складу са Правилима.

Напомена: За потребе овог члана и одговарајућих пропозиција, укључујући правила о маркетингу и оглашавању, церемонија проглашења победника је завршена када су све активности директно везане за њу завршене (укључујући фотографисање, победнички круг, давање аутограма, и сл.).

Треба обратити пажњу на то да није неопходно да главни судија добије извештај од судије да би дисквалификовао неког такмичара. Он у сваком тренутку може да поступа у складу са сопственим непосредним запажањима.

Горе наведена напомена треба тумачити тако да се узму у обзир сва додатна питања која се односе на церемонију проглашења победника, а за која је одговоран главни судија за дату дисциплину. Када се церемонија проглашења победника одржава на другом месту и другом делу програма, треба добро промислити и, ако је то неопходно, одредити другог главног судију који може да замени оног који из практичних разлога не може да руководи ситуацијом такође види коментаре после члана 5 Правила за атлетска такмичења).

- 18.3 У надлежности је главног судије за дисциплине трчања на стази и за дисциплине ван стадиона да одређује редослед у трци само када судије не могу да донесу коначну одлуку, код спорног пласмана. Он нема надлежност за питања која су одговорност шефа судија за дисциплине тамичарског ходања.

Одговарајући главни судија за трчања надлежан је за доношење одлука о свим чињеницама које се односе на старт, у случајевима када се главни судија за дисциплине трчања не слаже са одлукама донетим од стране тима за старт, осим у случајевима када се то односи на одлуке о очигледно погрешном старту који даје информациони систем за старт који је Светска атлетика одобрила, осим ако из било ког разлога главни судија не закључи да су информације које даје овај систем очигледно нетачне.

Главни судија за дисциплине вишебоја надлежан је за одвијање такмичења у вишебоју, као и за одвијање сваке појединачне дисциплине у оквиру вишебоја (осим за питања која се односе на надлежност у погледу именовања и расположивости главног судије за старт).

- 18.4 Надлежни главни судија контролише све коначне резултате, решава све случајеве са спорним бодовима и, заједно са шефом судија за електронско мерење, када је за то именован, надгледа мерење рекордног перформанса. Записник са резултатима попуњава се одмах по завршетку такмичења у свакој од дисциплина, потписује га одговарајући главни судија (или га на други начин верификује) после чега се записник прослеђује секретаријату

18.5 Надлежни главни судија има право да опомене или искључи са такмичења сваког такмичара или штафету због неспортског или недоличног понашања или у складу са члановима 6, 16.5, 17.14, 17.15.4, 25.5, 25.19, 54.7.4, 54.10.8 или 55.8.8 Техничких правила. Такмичар се обавештава о опомени показивањем жутог картона, а о искључењу са такмичења - показивањем црвеног картона. Напомене о опоменама или искључењу такмичара уносе се у записник такмичења и прослеђују секретару такмичења и осталим главним судијама.

Када се ради о дисциплинским прекршајима, надлежан је главни судија у пријемном центру, и то почев од уласка такмичара на терен за загревање до њиховог изласка на борилиште. У свим осталим случајевима, надлежан је главни судија дисциплине у којој се такмичар такмичи или се такмичио.

Одговарајући главни судија (тамо где је то могуће, а после консултација са директором такмичења) може да опомене или искључи са борилишта (или другог простора који се односи на такмичење, укључујући терен за загревање, пријемни центар и простора намењеног тренерима) сваку особу која се понаша неспортски или недолично или која пружа помоћ такмичарима, а та помоћ није дозвољена Правилима.

Напомена (I): Главни судија може, у оправданим ситуацијама, да искључи такмичара или штафету, без да им изриче било какву опомену. (Види такође коментаре у вези са чланом 6.2 Правила за атлетска такмичења).

Напомена (II): Главни судија у дисциплинама које се одржавају ван стадијума ће, где год је то потребно (на пример, у складу са члановима 6, 54.10 или 55.8 Техничких правила) изрицати опомене пре дисквалификације. Ако се ова судијска одлука оспори, примењује се члан 8 Техничких правила.

Напомена (III): Када искључује такмичара или штафету са такмичења на основу овог члана, ако је главни судија свестан да је такмичару већ показан жути картон, треба да му покаже други жути картон, а одмах после њега и црвени.

Напомена (IV): Ако је главни судија показао такмичару жути картон, а не зна да је такмичар већ добио жути картон, тај жути картон ће, када се то сазна, имати исте последице по такмичара као да му је показан заједно са црвеним картоном. Одговарајући главни судија ће одмах обавестити такмичара или штафету о њиховом искључењу са такмичења.

Кључне тачке наведене у даљем тексту сачињене су као упутство и објашњење које се односи на начин на који се картони показују и бележе:

(1) Жути и црвени картони могу се давати или из дисциплинских разлога (односе се углавном на члан 18.5 Правила за атлетска такмичења и члан 7.2 Техничких правила) или због техничких прекршаја у случају када су довољно озбиљни да се сматрају неспортским понашањем (нпр. озбиљније и јасно видљиво намерно ометање одвијања трке).

(2) Иако је нормално и уобичајено да се очекује да се жути картон додели пре црвеног картона, предвиђено је да се у случајевима изузетно неспортског или недолучног понашања, одмах додели и црвени картон. Треба нагласити да у сваком случају, такмичар или тим штафета имају могућност да се на такву одлуку жале Врховној судијској комисији.

(3) Има такође неких случајева у којима није практично, нити чак логично, додељивати жуте картоне. На пример, напомена у члану 6.2 Техничких правила посебно дозвољава додељивање црвеног картона, ако је то оправдано у случајевима обухваћеним чланом 6.3.1 Техничких правила, као што је то убрзање током трке.

(4) Слична ситуација може такође да се догоди када главни судија покаже жути картон, а такмичар или штафета одреагују на неодговарајући начин услед чега је оправдано дати им одмах црвени картон. Није суштински важно да то морају бити два различита и временски одвојена случаја непримереног понашања.

(5) У складу са напоменом (III), у случајевима када је главни судија свестан да су такмичар или тим штафета већ добили један жути картон у току такмичења и предлаже да се додели црвени картон, главни судија треба најпре да покаже други жути картон, па тек онда црвени картон. Међутим, ако судија не покаже други жути картон, то неће довести у питање додељивање црвеног картона.

(6) У случајевима када главни судија није свестан већ постојећег додељеног жутог картона, па показује само жути картон, када се то сазна, треба предузети одговарајуће кораке да се предметни такмичар дисквалификује што је пре могуће. То обично ради главни судија који даје упутства о томе директно такмичару или његовом тиму.

(7) Када се ради о тркама штафета, картони које добије један или више чланова тима у току било којег круга такмичења, представљају збирни број картона додељених тиму. То значи да, ако један такмичар добије два картона или два различита такмичара добију жути картон у било којом кругу дисциплине, сматраће се да је тим добио црвени картон и биће дисквалификован са такмичења. Картони који се додељују у дисциплини штафета примењују се само на тим, а никад се не примењују на појединачног такмичара.

18.6 Главни судија може поново да размотри неку одлуку (без обзира да ли је одлука првостепена или је донета после разматрања уложеног протеста) на основу свих расположивих доказа, под условом да је нова одлука још увек важећа. Поновно разматрање одлуке обично је могуће само пре церемоније проглашења победника у одговарајућој дисциплини или пре важеће одлуке коју доноси Врховна судијска комисија.

Овај члан даје објашњење о томе да, као и код Врховне судијске комисије (види члан 8.9 Техничких правила), главни судија може поново да размотри неку одлуку и то може да уради било да се ради о његовој првостепеној одлуци или о одлуци донетој после приговора који му је упућен. Ова опција се посебно мора разматрати што пре по добијању нових доказа, како би се избегла потреба за много компликованијом жалбом Врховној судијској комисији. Треба обратити пажњу на практична временска ограничења за поновно разматрање.

- 18.7 Ако, по мишљењу надлежног главног судије, током такмичења настану такве околности које захтевају поновно одржавање једне дисциплине или дела те дисциплине, он може прогласити сва такмичења или део такмичења у оквиру те дисциплине неважећим, може да одреди поновно одржавање такмичења у тој дисциплини, било истог дана или неком другом приликом, што је ствар његове одлуке. (Види такође чланове 8.4 и 17.2 Техничких правила).

Главне судије и Врховна судијска комисија треба да обратe пажњу на то да, осим у посебним околностима, такмичар који није завршио трку, не може да учествује у некој каснијој рунди такмичења или у поновљеном такмичењу у оквиру те дисциплине.

- 18.8 Када такмичар са ограниченим физичким способностима учествује на такмичењу организованом у складу са овим правилима, одговарајући главни судија може да дозволи одступање од ових Правила (са изузетком члана 6.3 Техничких правила) како би се омогућило учешће тог такмичара под условом да ово одступање такмичару не даје никакву предност над осталим такмичарима који се такмиче у истој дисциплини. У случају било какве сумње или спора о свакој таквој одлуци, треба упутити жалбу Врховној судијској комисији.

Напомена: Овим чланом не дозвољава се учешће водича тркача за слабовиде такмичаре, осим ако је то дозвољено пропозицијама на одређеном такмичењу.

Овај члан се олакшава учешће покретних такмичара са инвалидитетом на атлетским такмичењима заједно са физички здравим и способним такмичарима. На пример, такмичар са ампутираном руком није способан да строго поштује одредбе члана 16.3 Техничких правила приликом ниског старта. Јер не може да спусти обе шаке на тло. Овај члан омогућава главном судији за старт да тумачи правила на начин којим се дозвољава такмичару да постави свој патрљак на тло или да постави дрвене блокове или слично на тло иза стартне линије на коју је постављен патрљак или у случају такмичара са ампутираном надлактицом који није способан да направи контакт са тлом ни на који начин, односно да заузме стартну позицију без било каквог контакта са тлом.

Међутим, треба имати на уму да ово правило не дозвољава ангажовање водича тркача на такмичењима на којима учествују спортисти без инвалидитета (осим ако то није посебно дозвољено правилима одговарајућег такмичења), нити омогућује главним судијама да тумаче правила на начин да се врши повреда одговарајућих аспеката члана 6 Техничких правила, посебно у погледу коришћења технологија или справа које би могле да донесу предност ономе ко их користи (види члан 6.3.3 и 6.3.4 Техничких правила који посебно обухватају коришћење протеза и осталих помагала).

У случајевима када такмичари са инвалидитетом учествују на истом такмичењу и у исто време са физички здравим и способним такмичарима, и притом не испуњавају захтеве правила такмичења (било због тога што правила то посебно прописују или што главни судија није у могућности да тумачи правила на одговарајући начин у складу са чланом 18.8 Правила за атлетска такмичења), треба прогласити посебне резултате за те такмичаре или иначе јасно назначити њихово учешће у резултатима. (Види такође члан 25.3 Правила за атлетска такмичења). Без обзира на то, увек је корисно назначити, како у листама пријављених, тако и у стартним листама и у резултатима, класификацију у складу са Међународним параолимпијским комитетом (МПК), за све параолимпијске такмичаре који учествују на датом такмичењу.

19 (Члан 126) Судије

Опште одредбе

- 19.1 Шеф судија за дисциплине трчања на стадиону и шеф судија за сваку од техничких дисциплина ће координира рад судија у тој дисциплини. Он распоређује дужности судијама у датој дисциплини ако организатор није то већ урадио.
- 19.2 Судије могу да размотре сваку првобитну одлуку коју су донели ако је таква одлука донета грешком, под условом да нова одлука може да се примени. Алтернативно, или ако су одлуку накнадно донели главни судија или Врховна судијска комисија, судије морају доставити све расположиве информације главном судији или Врховној судијској комисији.

Дисциплине трчања на стадиону и дисциплине трчања на путу

- 19.3 Судије, које су постављене са исте стране стазе или пута, одређују редослед такмичара на циљу, а у случају када они не могу да донесу јединствену одлуку, случај се прослеђује главном судији који доноси коначну одлуку.

Напомена: Судије треба да буду постављене у линији циља, удаљеној најмање 5м од ивице стазе, на постољу.

Техничке дисциплине

- 19.4 У техничким дисциплинама, судије оцењују исправност и бележе у записник сваки покушај такмичара, а мере дужину сваког исправно изведеног покушаја. У скоку увис и скоку мотком, судије прецизно мере нову висину после сваког дизања летвице, нарочито у случају покушаја обараћа рекорда. Најмање двоје судија, независно један од другог, воде евиденцију покушаја такмичара, упоређујући их после сваке серије скокова.

За то одређени судија објављује да ли је покушај исправан или не подизањем беле, односно црвене заставице.

Осим ако судија није сигуран да је дошло до повреде правила, он ће обично пресудити у корист такмичара, утврдити да је покушај исправан и подићи белу заставицу. Међутим, када постоји главни судија за видео који има приступ снимцима такмичења у дисциплинама скокова и бацања, постоји опција да се, у случају када судија има одређене сумње, заједно са главним судијом у пољу, одложи подизање било које од заставица, док се не добије информација од главног судије за видео, при чему увек треба водити рачуна да се увек обележи и сачува место доскока или место првог контакта справе са тлом, у случају да је исправан. Алтернативно, уколико судија заиста сумња, он може да подигне црвену заставицу, постара се да се обезбеди крајња тачка доскока/избачаја или да се измери покушај, а тек онда затражи савет од главног судије за видео.

Препоручује се да се за свака техничка дисциплина користи један комплет белих и црвених заставица како би се смањила могућност да дође до било какве забуне о важности покушаја. Сматра се да никада није потребно користити више од једног комплета заставица у дисциплинама скокова. У случају када није доступан посебан семафор са резултатима на коме се приказује и податак о брзини ветра, код хоризонталних скокова, треба користити неки други вид обавештења, а да то није црвена заставица, да се укаже на прекомерну вредност очитаног податка.

Код дисциплина бацања, у погледу:

(а) Назнака које друге судије из кругова за бацање дају судијама са заставицама да је учињен преступ, препоручује се употреба другог вида обавештења, различитог од заставица, као на пример, малог црвеног картона који тај судија држи у руци.

б) место првог контакта справе с тлом унутар или ван линије сектора за бацање, препоручује се употреба другог вида обавештења, различитог од заставица, као на пример, испружена рука судије, паралелена са тлом.

в) одлуке код бацања копља, према којој метални глава (врх) није додирнуо тло пре неког другог дела копља, препоручује се употреба другог вида обавештења, различитог од заставица, као на пример спуштање отворене шаке судије према тлу.

20 (Члан 127) Судије на стази у дисциплинама трчања и такмичарског ходања

- 20.1 Судије на стази имају улогу помоћника главног судије, без права да доносе коначне одлуке.
- 20.2 Главни судија распоређује судије на стази тако да они имају добар положај и преглед збивања током трке, те тако у случају повреде Правила (осим члана 54.2 Техничких правила) од стране учесника трке или других лица, они одмах подносе писмену пријаву главном судији о насталом догађају.
- 20.3 Код сваке уочене повреде Правила, судија на стази о томе обавештава главног судију дизањем жуте заставице или на други начин одобрен од стране техничког делегата такмичења.
- 20.4 Одговарајући број судија на стази одређује се за контролу зона за измену тркама штафета.

Напомена (I): Када судија на стази уочи да такмичар не трчи у својој стази, или да је примопредаја штафетне палице извршена ван зоне за измену, он одмах на одговарајући начин обележава место на стази где је учињен прекршај или прави сличну забелешку на папиру или помоћу неког електронског уређаја.

Напомена (II): Судија (или судије) на стази морају да обавештавају главног судију о свакој повреди Правила за атлетска такмичења, чак и у случајевима када такмичар (или тим у трци штафета) нису завршили трку.

Шеф судија на стази (види Члан 13 Правила за атлетска такмичења) је помоћник главног судије за трчање и одеђује распоред сваког од судија на стази и координише њихов рад и активности. Графичка решења која се могу преузети са интернет странице Светске атлетике предлажу позиције судије на стази (обично у складу са расположивим бројем судија) треба да буду постављене код различитих дисциплина трчања. Треба имати у виду да та графичка решења представљају само једну могућност. На Руководиоцу такмичења је да, у консултацијама са главним судијом на стази, изабере најадекватнији број судија на стази у складу са нивоом такмичења, бројем пријављених такмичара и бројем расположивих службених судија.

Изрицање опомена

Када се такмичење по дисциплинама одвија на стази која је израђена од синтетичког материјала, пракса је да судије на стази добију лепљиву траку којом могу да означе на стази место на коме је дошло до повреде правила, иако се, према правилима (види

горњу напомену (I)), сада сматра да то може бити урађено на друге начине, што се често и ради.

Треба имати у виду да непријављивање повреде правила на одговарајући начин (или уопште) не искључује могућност дисквалификације са такмичења.

Важно је да судије на стази „пријаве“ у свим ситуацијама у којима сматрају да је дошло до повреде правила, чак и када такмичар или екипа не заврши трку. Додатак члану 8.4.4 Техничким правилима представља намеру да се уведе стандардна пракса и да се допуни напомена (II) из члана 20.4 Правила за алетска такмичења, с обзиром да постоји јасна разлика у приступу широм света.

Стандардна пракса би у целини требало да буде таква да у случају када атлетичар или штафетни тим не заврши трку, треба генерално да се означи као НЗТ, пре него ДСК, укључујући ту и трке с препонама у којима долази до повреде Техничких правила, с тим што такмичар није прошао кроз циљну линију. Члан 8.4.4 Техничких правила примењује се са циљем да се обухвати ситуација у којој такав такмичар или екипа улаже протест, те се стога додаје под-правило 8.4.4.

21 (Члан 128) Мериоци времена, судије за фото-финиш и судије за рад са транспондерима

- 21.1 У случају ручног мерења времена, мора се одредити довољан број мерилаца времена, у односу на број пријављених такмичара за трку. Један од њих именује се за шефа мериоца времена. Он додељује дужности мериоцима времена. У случају када се користи уређај за аутоматско мерење времена (фото-финиш) или мерења времена помоћу транспондера, мериоци времена имају улогу резервног апарата за мерење резултата.
- 21.2 Мериоци времена, судије на фото-финишу и судије за рад са транспондерима обављају своје задатке у складу са чланом 19 Техничких правила.
- 21.3 У случају коришћења уређаја за потпуно аутоматско мерење времена, одређује се шеф судија за фото-финиш и одговарајући број његових помоћника.
- 21.4 У случају употребе транспондера за мерење времена, одређује се шеф судија за мерење времена помоћу транспондера и одговарајући број његових помоћника.

Упутство за ручно мерење времена може се преузети са интернет странице Светске атлетике.

22 (Члан 129) Координатор старта, стартер и контролори старта

- 22.1 Дужности координатора старта су:
 - 22.1.1 Подела дужности стартерском тиму. Међутим, у случају такмичења у складу са чланом 1.1. дефиниције међународних такмичења из Правила за атлетска такмичења, и првенстава и игара регионалних асоцијација, одређивање дисциплина које ће бити додељене Међународном стартеру, спада у надлежност Техничких делегата.

- 22.1.2 Надзор над обављањем дужности које сваки члан стартерског тима треба да испуни.
- 22.1.3 По добијању одговарајућег налога од Директора такмичења, обавештава стартера да је све спремно, те да се може почети са процедуром старта (на пример, да су спремни мериоци времена, судије на циљу, и по потреби, шеф судија за фото-финиш, шеф судија за мерење времена транспондерима и мерилац брзине ветра).
- 22.1.4 Одржава везу између техничког особља тима за мерење времена и судија.
- 22.1.5 Прикупља и чува сву неопходну документацију везану за процедуре старта, укључујући сва документа која показују времена реакције и/или графичке приказе погрешног старта такмичара, уколико су доступни.
- 22.1.6 Обезбеђује да се, по доношењу одлука из члана 16.8 или 39.10.3 Техничких правила, поштује процедура наведена у члану 16.9 Техничких правила.

Сви чланови тима стартера морају бити адекватно обавештени о Правила и како она треба да се тумаче. Тиму мора такође бити јасно које процедуре треба да следи када примењују ова правила, тако да се дисциплине наставе без одлагања. Они морају добро да разумеју одговарајуће дужности и улоге сваког члана тима, посебно стартера и главног судије за старт.

- 22.2 Стартер чија је примарна одговорност да обезбеди коректан и подједнаки старт за све такмичаре, има потпуну контролу над такмичарима када се налазе у позицији „на места“. У случају употребе апарата за контролу старта у тркама са ниским стартом, примењује се члан 16.6 Техничких правила.
- 22.3 Стартер се поставља у положај у коме има преглед свих такмичари током процедуре старта.

Препоручује се, посебно када је у питању степености старт, употреба звучника у појединачним стазама за истовремено преношење команди, давање сигнала за старт и сигнала за прекид свим такмичарима истовремено.

Напомена: Стартер треба да се постави тако да сви такмичари у пољу буду у што ужем углу његовог видног поља. За трке са ниским стартом, стартер се поставља тако да јасно види да ли су сви такмичари потпуно мирни после команде „позор“, а пре пуцња стартног пиштоља или другог одобреног уређаја за старт. (За потребе ових Правила, сви уређаји који се користе за старт називају се „пиштољи“.) У случају да на тркама са степенастим стартом не постоје звучници по стазама, стартер се поставља тако да сви такмичари на старту буду приближно подједнако удаљени од њега. Међутим, тамо где стартер не може да заузме такву позицију, пиштољ се поставља на позицију која је подједнако удаљена од свих такмичара и такав пиштољ мора да буде активиран на даљину електронским путем.

Команде које даје стартер морају бити јасне тако да их сви такмичари чују. Осим у случају да је стартер доста удаљен од атлетичара и да не постоје звучници у стазама они треба да избегавају викање и прегласно давање команди.

22.4 Одређује се један или више контролора на старту као помоћ стартеру.

Напомена: За трке у дисциплинама 200 m, 400 m, 400 m препоне и трке штафета 4×100 m, 4×200 m, мешовите и штафете 4×400 m, треба именовати најмање два контролора старта.

22.5 Сваки контролор старта се поставља тако да јасно види такмичаре које треба да контролише.

22.6 Стартер и/или сваки контролор старта обавезан је да опозове или прекине трку ако је уочио било какву повреду правила. После опозваног или прекинутог старта, контролор старта ће обавестити стартера о разлозима прекида, а стартер ће одлучити да ли ће и кога од такмичара упозорити или дисквалификовати. (Види такође члан 16.7 и 16.10 Техничких правила).

22.7 Право на изрицање опомене и дисквалификације у складу са чланом 16.7, 16.8 и 39.10.3 Техничких правила има само стартер. (Види такође члан 18.3 Правила за атлетска такмичења).

Неопходно је узети у обзир члан 18.3 Правила за атлетска такмичења код тумачења овог члана и члана 16 Техничких правила, с обзиром да су, заправо, и стартер и главни судија одговоран за старт и који могу да одлуке да ли је старт изведен под фер условима за све такмичаре. С друге стране, контролор старта нема таква овлашћења, па тако ако може да опозове старт, не може да доноси једнострано самостално одлуке и мора свеки пут да обавести стартера о својим запажањима.

Упутство за старт може се преузети са интернет странице Светске атлетике.

23 (Члан 130) Помоћници стартера

23.1 Помоћници стартера проверавају да атлетичари наступају у одговарајућој групи или трци, као и да ли правилно носе своје стартне бројеве.

23.2 Помоћници стартера постављају сваког такмичара у његову одговарајућу стазу или позицију, групишући их на око 3м иза стартне линије (у случају старта типа „echelon“, на сличан начин иза сваке линије старта). Када су такмичари прописно постављени, помоћници дају знак стартеру да су такмичари спремни за старт. У случају поновљеног старта, помоћници стартера поново и на исти начин распоређују такмичаре.

23.3 Помоћници стартера су одговорни да штафетне палице буду спремне за такмичаре на првој деоници у тркама штафета.

23.4 После команде стартера „на места“, помоћници стартера морају да се побрину да такмичари буду постављени у складу са чланом 16.3 и 16.4 Техничких правила.

- 23.5 У случају погрешног старта, помоћници стартаера ће поступати у складу са чланом 16.9 Техничких правила.

24 (Члан 131) Бројачи кругова

- 24.1 Бројачи кругова воде евиденцију о пређеним круговима сваког такмичара у тркама дужим од 1500 m. За трке на 5000 m и дуже, као и за дисциплине такмичарског ходања, одређује се бројачи кругова који, по упутствима главног судије, ће добити посебан записник за бројање кругова у који ће уписати времена за сваки претрчани круг атлетичара (а која добијају од службеног мериоца времена). Када се користи такав систем, ниједан бројач кругова не би требало да води евиденцију за више од четири такмичара (односно шест у дисциплинама такмичарског ходања). Уместо ручног бројања кругова, може се користити и компјутерски систем који може да обухвати транспондер који добија и носи сваки такмичар.

- 24.2 Један бројач кругова је одговоран за семафор који се налази на линији циља, а који такмичарима показује број преосталих кругова у трци. Број кругова на семафору се мења сваки пут када водећи такмичар уђе у циљну раван. Уз то, атлетичарима који су или који ће рундовани ручно се полазује број кругова који им је остао до завршетка трке.

Улазак у последњи круг трке објављује се сваком такмичару, најчешће звуком звона.

Упутство за ручно бројање кругова може се преузети са интернет странице Светске атлетике.

25 (Члан 132) Секретаријат такмичења и Технички информациони центар (ТИК)

- 25.1 Секретар такмичења скупња резултате сваке дисциплине, као и све информације дате од стране главног судије, мериоца времена, шеф судија за фото-финиш или шеф мерења времена транспондерима, као и мерилац брзине ветра. Он одмах прослеђује резултате спикеру, бележи их, а записнике предаје директору такмичења.

Када се користи компјутерски систем обраде резултата, оператор који је задужен за тај систем, у свакој техничкој дисциплини мора да обезбеди унос свих резултата, из сваке дисциплине, у јединствени компјутерски систем. Унос резултата из дисциплина трчања врши се уз надзор шефа судија за фото-финиш. У том случају, спикер и директор такмичења имају приступ резултатима путем компјутера.

- 25.2 У дисциплинама у којима се такмичари такмиче са различитим спецификацијама (као што су тежина справа или висина препона), битне разлике морају бити јасно назначене у резултатима, односно или/или одвојеним резултатима по категоријама.

- 25.3 Када важеће пропозиције за такмичења која нису у складу са чланом 1.1 дефиниције међународних такмичења из Правила за атлетска такмичења дозвољавају истовремено учешће такмичара:

25.3.1 који се такмиче уз помоћ друге особе, односно водича тркача, или

25.3.2 који користе механичка помагала која нису дозвољена одредбама члана 6.3.4 Техничких правила,

њихови резултати морају бити приказани одвојено а, по потреби, приказује се и њихова пара-класификација.

25.4 Следеће стандардне скраћенице и симболи треба користити, где је то могуће, у припреми стартних листа и резултата:

Није стартовао - NS (DNS - Did not start)

Није завршио трку (Дисциплине трчања и ходања) - НЗТ (DNF - Did not finish)

Без резултата - БР (NM - Not valid trial recorded)

Дисквалификација (ставити број важећег члана) - ДСК (DQ - Disqualified)

Исправан покушај у скоку увис и скоку мотком - „О"

Неисправан покушај у техничким дисциплинама - „Х"

Пропуштен покушај у техничким дисциплинама - „—"

Одустао од такмичења (техничке и дисциплине вишебоја) - р (r - retired)

Квалификован по пласману у дисциплинама трчања / квалификован на основу норме у техничким дисциплинама - Ф (Q)

Квалификован по времену у дисциплинама трчања / квалификован по резултату у техничким дисциплинама - ф (q)

Квалификован у следећи круг по одлуци главног судије - фГ (qR)

Квалификован у следећи круг по одлуци Врховне судијске комисије - фВСК (qJ)

Савијено колено (дисциплина такмичарског ходања) – „>"

Губитак контакта са тлом (дисциплина такмичарског ходања) – „~"

Жути картон (ставити број важећег члана) - ЖК (YC)

Други жути картон(ставити број важећег члана) - ЖЦК (YRC)

Црвени картон (ставити број важећег члана) - ЦК (RC).

Ако је такмичару изречена опомена или је дисквалификован у некој дисциплини због повреде неког члана, у званичним резултатима треба то назначити наводећи који је члан прекршен.

Ако је такмичар дисквалификован у некој дисциплини због неспортског или недолучног понашања, у званичним резултатима се мора навести разлог за дисквалификацију.

Почев од 2015. године, чланови 25.2-4 Правила за атлетска такмичења сачињени су тако да се њима врши стандардизација процедура и употреба терминологије у уобичајеним ситуацијама код стартних листа и резултата. Чланови 25.2 и 25.3 Правила за атлетска такмичења указују на постојање необичних ситуација на многим такмичењима испод нивоа врхунских такмичења (чак и на неким такмичењима која су високог нивоа) на којима се такмиче атлетичари разних узрасних категорија и паракласификацији на истом такмичењу. Овим чланом потврђује се да је то прихватљиво, с обзиром да се то сматра једним од начина испуњења минималних захтева у погледу броја такмичара, чак и за сврхе члана 31.1 Правила за атлетска такмичења, као и за одредбе у вези са начином презентовање резултата.

С обзиром да се дисквалификација такмичара врши због повреде и техничких и дисциплинских правила, веома је важно навести разлог за дисквалификацију у резултатима. То се постиже тако што се увек, поред симбола, наводи члан на основу кога је такмичару изречена опомена или дисквалификација.

Употреба симбола 'р' има за циљ да обухвати ситуације у којима такмичар доноси одлуку да не настави са такмичењем због повреде (или из неког другог разлога, који не мора нужно да наводи). У већини случајева, то се дешава код скока увис и скока мотком и ту је важно напоменути да такав развој ситуације има импликације на даљи ток такмичења, укључујући неопходно време за покушаје у складу са чланом 25.17 Техничких правила, с обзиром да повлачење такмичара са такмичења може смањити број преосталих такмичара на 1 или 2 или 3, као и продужити време за покушаје.

Такође је битно и код дисциплина вишебоја јер може да утиче на број серија које се одржавају у свим преосталим дисциплинама трчања.

Код других техничких дисциплина, може се користити метод да се сви преостали покушаји прикажу као пропуштени, с тим што употреба симбола 'р' пружа јасну назнаку о томе да такмичар не намерава да се даље такмичи у тој дисциплини, док с друге стране, приказивање пропуштеног покушаја још увек оставља могућност да се такмичар касније предомисли.

Видети такође текст обележен зеленом бојом у вези са чланом 6 Правила за атлетска такмичења.

25.5 Технички информациони центар (ТИК) успоставља се на такмичењима која се одржавају у складу са тачкама 1.1, 1.2, 1.3, 1.6 и 1.7 дефиниције међународних такмичења из Правила за атлетска такмичења, а препоручује се за друга такмичења која трају дуже од једног дана. Основна функција ТИК-а је да се обезбеди стабилна веза између делегација екипа, организатора, техничких делегата такмичења и администрације такмичења, у погледу техничких и других питања која се односе на такмичење.

Ефикасно руковођење Техничким информативним центром значајно помаже у постизању високо-квалитетне организације такмичења. Руководилац ТИК-а мора да поседује одлично познавање правила, а исто тако је важно да познаје и посебне пропозиције за одређено такмичење.

Радно време ТИК-а треба да буде у складу са трајањем такмичења, уз одређене временске периоде пре и после такмичења, када ће бити потребна интеракција између разних страна, посебно између делегација екипа и организатора. Пожељно је, иако није суштински важно, да на већим такмичењима постоји „испостава“ ТИК-а (понекад се назива спортски инфо-пулт), која се налази у објектима у којима су смештени такмичари. Уколико постоје такве могућности, мора да се обезбеди одлична комуникација између тог пулта (или више њих) и ТИК-а.

Будући да радно време ТИК-а и пулта може бити дуго, потребно је да Руководилац ТИК-а има неколико помоћника који ће радити по сменама.

И док су неки од задатака ТИК-а обухваћени Правилима за атлетска такмичења (видети, на пример, члан 25 Правила за атлетска такмичења, као и члан 8.3 и 8.7 Техничких правила), остали задаци се утврђују пропозицијама за свако такмичење, као и документима за такмичење, као што је приручник за тимове, итд.

26 (Члан 133) Надзорник терена

Надзорник терена врши надзор терена на коме се одвија такмичење и обезбеђује да приступ терену имају само судије и такмичари чија је дисциплина у току, као и остала овлашћена лица са одговарајућом акредитацијом, која могу да уђу на терен и ту остану.

Улога надзорника терена је да регулише улаз на терен у току припрема, непосредно пре и док је такмичење у оквиру дисциплине у току. Он обично обавља своје активности у складу са планом донетим од стране директора такмичења, док за непосредније задатке добија налоге директно од руководиоца такмичења. У складу с тим, надзорник терена:

(а) врши контролу улазака спортиста на терен, званичних лица и волонтера у пољу, сервисног особља, акредитованих новинара и фотографа и ТВ екипа. За свако такмичење се унапред уговара број таквих акредитација за улазак на терен, а све те акредитоване особе морају да носе посебну ознаку/број.

б) врши контролу места на коме такмичари излазе са терена (обично је то на већим такмичењима Микс зона и/или Контролни простор по завршетку дисциплине) када заврше такмичење у својој дисциплини.

в) стара се да, у сваком тренутку, прегледност борилишта буде што је могуће јаснија, на корист гледалаца и телевизије.

Надзорник терена непосредно одговара руководиоцу такмичења који мора да буде у могућности да га контактира у било ком тренутку, уколико је то потребно.

Да би помагали надзорнику терена и његовом тиму у раду, уобичајено је да особе којима је дозвољен улаз на стадион, а које нису такмичари, морају да буду јасно означене помоћу специјалних бројева или акредитација или јасно уочљивих униформи.

27 (Члан 134) Мерилац брзине ветра

Мерилац брзине ветра утврђује брзину ветра у смеру трчања, у дисциплинама за које је одређен, бележи измерене податке, оверава записник и прослеђује га секретару такмичења.

Иако у пракси може бити случај да мерилац брзине ветра, технички руководилац или судија за фото-финиш постављају мерни инструмент на одговарајуће место, ипак је надлежни главни судија одговоран да провери да ли је то урађено и ако јесте, да ли је у складу са правилима (види члан 17.10 и 29.11 Техничких правила).

Треба напоменути да посебно код дисциплина трчања, мерним инструментом се може управљати „на даљину“. У таквим случајевима, он је скоро увек повезан са уређајем за фото-финиш и „системом“ резултата, тако да се од мериоца брзине ветра то неће захтевати, па тако његову дужност обавља, на пример, неко из тима задужене за фото-финиш.

28 (Члан 135) Судија за електронско мерење дужина

Један шеф судија за електронско мерење дужина и један или више помоћника именују се када се на такмичењу примењује електронско или видео мерење дужина или или неког другог уређаја за електронско мерење.

Пре почетка такмичења, судија се упознаје са техничким особљем које је укључено у мерење, као и са неопходном опремом.

Пре почетка сваке дисциплине, он надгледа постављање мерних уређаја, узимајући у обзир техничке захтеве произвођача и лабораторије за калибрацију мерних инструмената.

Да би се потврдила исправност опреме за мерење, судија за електронско мерење дужина, заједно са судијама и под надзором главног судије, пре такмичења у одређеној дисциплини надгледа серију пробних мерења чији резултати морају бити у складу са мерењима извршеним овереном челичном пантљиком. Потом се сачињава записник о усклађености мерења, потписује од стране свих оних укључених у пробно мерење и додаје записнику са резултатима.

У току такмичења, судија за електронско мерење дужина остаје надлежан за функционисање овог дела такмичења. Он доставља извештај главном судији потврђујући прецизно функционисање опреме.

Напомена: Треба извршити скуп пробних мерења после, и ако околности то допуштају у току догађаја, обично не узимајући у обзир мерење челичном пантљиком.

Када се користи опрема за електронско или видео мерење дужине, шеф судија се поставља као надлежни судија, слично као код мерења времена путем уређаја за фото-финиш или помоћу транспондера. У случају када се мерење врши помоћу видео снимка, очекује се од шефа судија за електронско мерење дужина да има активнију и практичнију улогу у дисциплина, него што би то био случај са потпуним електронским мерењем дужине на терену.

То посебно подразумева успостављање одговарајућег система комуникације између судија у пољу и судија који читавају видео снимке како би обезбедили да се свако мерење изврши на правилан начин и да се у случају хоризонталних скокова, отисак у песку не уклања док се не потврди видео снимком.

Било да је у питању шеф судија за електронско мерење дужина или други судија који је одговоран за правилно читавање видео снимка, они морају пажљиво да измере тренутни, а не претходни покушај.

29 (Члан 136) Судије у пријемном центру

29.1 Шеф судија у пријемном центру:

29.1.1 заједно са директором такмичења припрема и објављује сатницу пријемног центра, у којој се назначава прво и последње време уласка у пријемни центар за сваку дисциплину, време изласка такмичара из пријемног центра на борилиште;

29.1.2 надгледа пролаз такмичара између терена за загревање и борилишта да би обезбедио да се такмичари, пошто прођу контролу у пријемном центру, појаве на борилишту и буду спремни за такмичење према предвиђеној сатници.

Судије у пријемном центру треба да обезбеде да носе национални или клупски дрес одобреној од стране њихове националне федерације, да правилно и у складу са стартном листом носе своје бројеве, да обућа, број и дужина ексера, као и рекламне ознаке на одећи и торбама такмичара, буду у складу са Правилима и пропозицијама и да се недозвољени предмети не уносе на борилишта.

Судије ће обавестити главног судију у пријемном центру о сваком нерешеном проблему или питању.

Добро и ефикасно планирање и руковођење пријемним центром је од суштинског значаја за успешну организацију такмичења. Увек је важно планирати довољно простора у периодима када су капацитети пријемног центра максимално попуњени, као и потребан број пријемних центара (и одељака у оквиру сваког од њих) и поуздан систем везе са другим званичним лицима такмичења, а такође и обавештење такмичарима када треба да се пријаве, пошто напусте простор за загревање. Остали захтеви се разликују у зависности од врсте такмичења и утврђеног броја провера које треба спровести у пријемном центру. На пример, у многим случајевима, вероватно се неће вршити провера рекламног материјала на спортској одећи, док ће се проверавати и мерити дужине ексера, ради заштите тркачке стазе. Важно је у току процеса планирања утврдити провере које треба спровести и пожељно је о томе унапред обавестити такмичаре и њихове екипе, како би се избегле стресне и конфузне ситуације пре почетка такмичења. Судије у пријемном центру морају да се постарају да такмичари наступају у одговарајућој кругу, трци или групи и да благовремено одлазе на борилишта, у складу са сатницом пријемног центра. Уколико је то могуће, сатница би требало да буде доступна такмичарима и екипама пре почетка сваког дана такмичења.

30 (Члан 137) Комесар за оглашавање

Комесар за оглашавање (када је именован) контролише примену важећих „Правила и пропозиција за маркетинг и оглашавање“, решава све проблеме и питања у вези са оглашавањем које настају у пријемном центру, а у сарадњи са главним судијом у пријемном центру.

ДЕО III - Светски рекорди

(Правила важе од 1. новембра 2019. године)

31 (Члан 260) Светски рекорди

Подношење и признавање

31.1 Светски рекорд мора бити постигнут на регуларном (*bona fide*) такмичењу, прописно организованом и благовремено (односно пре почетка такмичења) најављеном и одобреном од стране националне федерације - чланице Светске атлетике, у чијој се земљи или територији такмичење одржава, уз примену и у складу са Правилима за атлетска такмичења. У појединачним дисциплинама морају наступити (у *bona fide* такмичењу) најмање три такмичара или најмање две екипе, ако је у питању трка штафета. Осим у техничким дисциплинама које се спроводе у складу са чланом 9 Техничких правила и на такмичењима која се одржавају ван стадиона, а која се спроводе у складу са члановима 54 и 55 Техничких правила, ниједан резултат постигнут од стране атлетичара неће бити признат уколико је остварен на мештовитим такмичењима.

Напомена: Рекорди за трке на путу за жене, подлежу условима наведеним у члану 32 Правила за атлетска такмичења.

31.2 Светска атлетика прихвата следеће категорије светских рекорда:

31.2.1 Светски рекорди;

31.2.2 Светски старије јуниорски (U20) рекорди;

31.2.3 Светски рекорди у дворани;

31.2.4 Светски старије јуниорски (U20) рекорди у дворани.

Напомена (I): За потребе ових Правила, осим ако контекст захтева другачије, светски рекорд се односи на све категорије рекорда, према овом члану Правила.

Напомена (II): Светски рекорди у складу са чланом 31.2.1 и 31.2.2 Правила за атлетска такмичења, подразумевају најбоље резултате постигнуте на било ком борилишту које испуњава захтеве чланова 31.12 или 31.13 Правила за атлетска такмичења.

31.3 Такмичар (или такмичари, у случају трке штафета) који је постигао светски рекорд мора:

31.3.1 имати право наступа на такмичењу у складу са Правилима;

31.3.2 бити у надлежности националне федерације чланице Светске атлетике;

31.3.3 у случају наступа по члановима 31.2.2 или 31.2.4 Правила за атлетска такмичења, осим ако извршни директор није претходно потврдио датум рођења такмичара, потврдити свој датум рођења на основу путне исправе, извода из матичне књиге рођених или сличног званичног документа, чију копију, уколико није доступна у пријави за такмичење, такмичар или његова национална

федерација, морају без одлагања да доставе извршном директору;

- 31.3.4 у случају трка штафета, мора имати право наступа за једну Националну федерацију, у складу са чланом који се односи на Право наступа за националну федерацију-чланицу Светске атлетике;
- 31.3.5 по завршетку дисциплине бити подвргнут допинг контроли, која се спроводи у складу са овим Правилима и антидопинг правилима која су тренутно на стази. Узорак за допинг контролу мора бити послат на анализу у лабораторију која је акредитована од стране Светске антидопинг агенције (WADA). Резултати контроле се шаљу канцеларији Светске атлетике задуженој за допинг контролу (Integrity Unit) и постају део документације неопходне за признавање рекорда, у складу са правилима и пропозицијама за атлетска такмичења. У случају да резултати такве допинг контроле узорка доводе до повреде правила о допингу, као и у случају када контрола није вршена, такав резултат неће бити признат.

Напомена (I): Када је у питању рекорд у трци штафета, сви чланови екипе морају бити подвргнути допинг контроли.

Напомена (II): У случају да такмичар изјави да је, у периоду пре постизања светског рекорда, користио супстанце или технике забрањене по тада важећим прописима, као и на основу става Комисије за медицинска питања и контролу допинга (Integrity Unit), тај резултат Светска атлетика више неће сматрати светским рекордом.

- 31.4 Када је резултат једнак или бољи од постојећег светског рекорда, национална федерација земље у којој је рекорд постигнут, треба, без одлагања, да прикупи све информације неопходне за признавање рекорда од стране Светске атлетике. Ниједан резултат се не сматра светским рекордом све док не буде званично признат од стране Светске атлетике. Национална федерација треба одмах да обавести Светску атлетику о намери да поднесе захтев за признавање светског рекорда, на основу постигнутог резултата.
- 31.5 Резултат мора бити једнак или бољи од постојећег светског рекорда у датој дисциплини, признатог од стране Светске атлетике. У случају изједначења светског рекорда, нови резултат има потпуно исти статус као и онај предходно постигнут.
- 31.6 Званични образац Светске атлетике за признавање рекорда попуњава се и доставља канцеларији Светске атлетике у року од 30 дана од дана постизања рекорда. У случају да се достављена пријава односи на страног такмичара (или за страну екипу), копија формулата ће бити послата у истом року националној федерацији тог атлетичара (тима).

Напомена: Овај образац се може добити на захтев, од канцеларије Светске атлетике, или се може преузети са интернет странице Светске атлетике.

- 31.7 Национална федерација земље у којој је резултат постигнут, заједно са званичним захтевом за признавање рекорда, подноси следеће документе:
- 31.7.1 одштампани програм такмичења (или у електронском облику),
- 31.7.2 комплетне резултате дисциплине у којој се постигнут рекорд,

укључујући све информације које се захтевају овим чланом;

- 31.7.3 у случају рекорда у дисциплинама трчања у којима се користи потпуно аутоматско мерење времена, снимак фото-финиша трке и слике zero теста;
- 31.7.4 све друге информације које треба поднети у складу са овим правилима, а које национална федерација поседује или би требало да поседује.
- 31.8 Као рекорд могу бити признати резултати постигнути у квалификационом такмичењу, у борби за прво место у случају једнаког најбољег резултата у скоку увис и скоку мотком, у било којој дисциплини или делу дисциплине која је проглашена неважећом по члану 18.7 Правила за атлетска такмичења или члану 8.4.2 Техничких правила, члановима 17.2 или 25.20 Техничких правила у дисциплинама такмичарског ходања, у којима се примењује члан 54.7.3 Техничких правила када такмичар није дисквалификован, или у појединачним дисциплинама на такмичењима у вишебоју, без обзира да ли такмичар заврши такмичење у вишебоју или не.
- 31.9 Председник и извршни директор Светске атлетике су овлашћени да заједно признају светске рекорде. Ако код њих постоји извесна сумња да ли треба признати рекорд или не, случај се предаје на одлучивање Савету, у складу са важећим регулативама.
- 31.10 Када је светски рекорд службено признат, извршни директор треба да:
- 31.10.1 обавести о томе националну федерацију чији је атлетичар који је постигао рекорд члан, федерацију која је поднела захтев за признавање рекорда и одговарајућу Регионалну атлетску асоцијацију;
- 31.10.2 обезбеди званичне плакете за светски рекорд које се уручују носиоцу / власнику светског рекорда;
- 31.10.3 допуни званичну листу светских рекорда сваки пут када се призна нови светски рекорд. Ова листа представља резултате такмичара или екипа које Светска атлетика сматра најбољим признатим резултатом у датом тренутку, у свакој од признатих дисциплина наведених у члановима 32, 33, 34. и 35 Правила за атлетска такмичења.
- 31.11 У случају када предложени резултат није признат као рекорд, извршни директор мора да наведе разлоге за непризнавање рекорда.

Посебни услови

- 31.12 Осим за дисциплине трчања на путу:
- 31.12.1 Рекорд мора бити постављен на атлетском борилишту атестираном од стране Светске атлетике или на месту на коме се одржава такмичење које испуњава захтеве члана 2 Техничких правила или, по потреби, члана 11.2 Техничких правила.

- 31.12.2 У дисциплинама трчања на 200м или дужим, рекорд може бити признат само ако је постигнут на стадиону са кружном стазом не дужом од 402.3 m (440 јарди), при чему старт трке мора бити у оквиру саме стазе. Ово ограничење не важи за трке са препрекама када је водена препрека постављена са спољне стране уобичајене атлетске стазе од 400 m.
- 31.12.3 Рекорд у дисциплини која се одвија на кружној стази мора да буде постигнут на стази чији полупречник линије трчања не прелази 50 m, осим у случајевима када кривина има два различита полупречника, при чему на дужи од два лука не сме отпадати више од 60° кривине од 180°.
- 31.12.4 Рекорд у дисциплинама трчања на стази која се налази ван оквира стадиона може бити постигнут искључиво на стазама које испуњавају захтеве наведене у члану 14 Техничких правила.

31.13 За светске рекорде у дворани:

- 31.13.1 Рекорд мора бити постигнут у атлетској дворани сертификованој од стране Светске атлетике или на месту на коме се одржава такмичење које испуњава захтеве чланова 41 до 43 Техничких правила.
- 31.13.2 У дисциплинама трчања на 200 m и дужим, кружна стаза не сме прелазити номиналну дужину од 201,2 m (220 јарди).
- 31.13.3 Рекорд може бити признат на кружној стази чија је номинална дужина мања од 200 m, под условом да раздаљина коју треба претрчати одговара дозвољеном одступању за ову дужину.
- 31.13.4 Рекорд може бити признат на кружној стази, на којој пројектовани полупречник стазе за трчање на сегменту кривине који је под константним нагибом не прелази 27 m, а за дисциплине у којима се трчи више кругова, два права дела стазе, морају да буду дужине не мање од 30 m.

31.14 За светске рекорде у дисциплинама трчања и такмичарског ходања:

- 31.14.1 Постигнут резултат мора бити мерен од стране службених мерилаца времена, одобреним потпуно аутоматским и фото-финиш уређајем (за који је урађен zero тест у складу са чланом 19.19 Техничких правила) или транспондер уређајем (види члан 19.24 Техничких правила) који испуњавају захтеве Правила.
- 31.14.2 За трке закључно са 800 m (укључујући дисциплине 4 x 200 m и 4 x 400 m), признају се резултати само уз потпуно аутоматско мерење времена и фото-финиш систем који испуњава захтеве Правила.
- 31.14.3 Код рекорда који су постигнути ван дворане, за трке закључно са 200 m, морају се доставити подаци о брзини ветра, мерени у складу са члановима 17.8 до 17.13 Техничких правила.

- 31.14.4 Рекорд не може бити признат ако је брзина ветра мерена у смеру трчања, у просеку прелазила више од 2 м/с. Рекорд неће бити признат ако је такмичар прекршио члан 17.3 Техничких правила, нити у случају појединачне дисциплине у којој је такмичар имао погрешан старт, као што је прописано чланом 39.8.3 Техничких правила.
- 31.14.5 За трке закључно са 400 m (укључујући дисциплине 4 x 200 m и 4 x 400 m), а у складу са члановима 32 и 34 Правила за атлетска такмичења, стартни блокови који су повезани са системом за информације на старту, одобреним од стране Светске атлетике, и сходно члану 15.2 Техничких правила, морају да се користе и да правилно функционишу тако да се добију времена реакције и прикажу у резултатима са такмичења.
- 31.15 За светске рекорде постигнуте на већем броју дужина у истој трци:
- 31.15.1 Трка мора бити најављена и одржана само у једној дужини.
- 31.15.2 Трке на пређену дужину могу се комбиновати са дужинским тркама, тркама са фиксном дистанцом (на пример, 1 сат или 20.000 м - види члан 18.3 Техничких правила)
- 31.15.3 Дозвољено је да један исти такмичар достави више захтева за признавање рекорда постигнутих у истој трци.
- 31.15.4 Дозвољено је да више такмичара доставе захтев за признавање више рекорда у истој трци.
- 31.15.5 Такмичару се неће признати рекорд на краћој уколико није завршио трку у пуној дужини за предвиђену дисциплину.
- 31.16 За светске рекорде у тркама штафета:
- Време постигнуто од стране такмичара у првој деоници трке штафета не може бити предложено за светски рекорд.
- 31.17 За светске рекорде у техничким дисциплинама:
- 31.17.1 Резултат мора бити мерен од стране троје судија у пољу коришћењем калибрисане и верификоване челичне пантљике или шибера или помоћу одобреног електронског мерног уређаја чија је тачност претходно потврђена у складу са чланом 10 Техничких правила.
- 31.17.2 У дисциплинама скок у даљ и троскок које се одржавају на отвореном, морају се доставити подаци о брзини ветра, мерени у складу са члановима 29.10-29.12 Техничких правила. Рекорд не може бити признат ако је брзина ветра мерена у смеру залета, у просеку прелазила 2м/с.

31.17.3 Више светских рекорда може бити постигнуто током истог такмичења од стране једног или више такмичара, при чему сваки резултат признат за светски рекорд на тај начин мора бити једнак или бољи од важећег светског рекорда у том тренутку.

31.17.4 У дисциплинама бацања, справе које се користе морају се проверити пре почетка такмичења, у складу са чланом 16 Правила за атлетска такмичења. Ако главни судија уочи током дисциплине да је резултат изједначен или бољи од рекорда, он ће одмах обележити коришћену справу и проверити да ли она и даље одговара Правилима или је дошло до промена неких њених карактеристика. Обично се таква справа проверава још једанпут по завршетку дисциплине, у складу са чланом 16 Правила за атлетска такмичења.

31.18 За светске рекорде у дисциплинама вишебоја

Услови наведени у члану 39.8 Техничких правила морају бити задовољени за сваку појединачну дисциплину. Уз то, када су у питању дисциплине у којима се мери брзина ветра, средња брзина ветра (добијена као алгебарски збир свих брзина ветра, измерених за сваку појединачну дисциплину, подељена бројем тих дисциплина) не сме прелазити +2 м/с.

31.19 За светске рекорде у дисциплинама такмичарског ходања

Најмање троје судија за дисциплине ходања, са листе међународних судија за дисциплине ходања Светске атлетике или регионалне асоцијације, задужени су за дату дисциплину у току такмичења и потписују рекордни записник.

31.20 За светске рекорде у дисциплинама такмичарског ходања на путу

31.20.1 Трасу трке мора бити измерена од стране одобреног мериоца, са „А“ или „Б“ лиценцом Светске атлетике/AIMS-а, који мора да се постара да одговарајући извештај о мерењу и друге информације које захтева овај члан доставе Светској атлетици, на њихов захтев.

31.20.2 Круг не сме бити краћи од 1 km, нити дужи од 2 km, са стартом и циљем на стадиону, ако је то могуће.

31.20.3 Сваки мерилац стазе који је претходно измерио стазу или неко друго квалификовано службено лице које је мерилац стазе одредио (после саветовања са одговарајућим телом), мора да потврди на основу копије документације са детаљима званичног мерења стазе, да стаза којом су ходали такмичари одговара стази коју је измерио и документовао званични мерилац стазе.

31.20.4 Траса стазе мора бити проверена (то јест, поново измерена), што је касније могуће пре почетка трке, на сам дан одржавања трке или што је пре могуће после одржавања трке. Мерење треба да изврши неки други мерилац са лиценцом „А“, односно неко ко није вршио првобитна мерења.

Напомена: Ако су стазу првобитно измерила најмање два мериоца са лиценцом „А”, или један са лиценцом „А”, а други са лиценцом „Б”, неће се захтевати додатна провера тачности мерења (поновно мерење), у складу са чланом 31.20.4.

- 31.20.5 Светски рекорди у дисциплинама такмичарско ходање на путу, постигнути на међудистанцама у току трке, морају да испуњавају захтеве члана 31 Правила за атлетска такмичења. Међудистанце морају бити измерене, снимљене и потом обележене у току процеса мерења трасе, а морају бити потврђене у складу са чланом 31.20.4 Правила за атлетска такмичења.
- 31.21 За светске рекорде у дисциплинама трчања на путу
- 31.21.1 Трасу трке мора бити измерена од стране одобреног мериоца, са „А” или „Б” лиценцом Светске атлетике/AIMS-а, који мора да се постара да одговарајући извештај о мерењу и друге информације које захтева овај члан доставе Светској атлетици, на њихов захтев.
- 31.21.2 Тачке старта и циља стазе, мерене дуж замишљене праве линије повучене између њих, не смеју бити удаљене једна од друге више од 50% од дужине трке.
- 31.21.3 Укупан пад стазе између старта и циља трке не сме бити већи од 1:1000, то јест, 1 m по km стазе (0.1%).
- 31.21.4 Сваки мерилац стазе који је претходно измерио стазу или неко друго квалификовано службено лице које је мерилац стазе одредио (после саветовања са релевантним телом) мора, на основу копије документације са детаљима званичног мерења стазе, да провери пре почетка трке да стаза одговара стази коју је измерио и документовао званични мерилац стазе. Он потом заузима позицију током такмичења која се налази у возилу које предводи такмичаре или на неки други начин потврђује да такмичари трче истом стазом.
- 31.21.5 Траса стазе мора бити проверена (то јест, поново измерена), што је касније могуће пре почетка трке, на сам дан одржавања трке или што је пре могуће после одржавања трке. Мерење треба да изврши неки други мерилац са лиценцом „А”, односно неко ко није вршио првобитна мерења.

Напомена: Ако су стазу првобитно измерила најмање два мериоца са лиценцом „А”, или један са лиценцом „А” , а други са лиценцом „Б”, неће се захтевати додатна провера тачности мерења (поновно мерење), у складу са чланом 31.21.5.

31.21.6 Светски рекорди у дисциплинама трчања на путу постигнути на међудистанцама у току трке, морају да испуњавају захтеве члана 31 Правила за атлетска такмичења. Међудистанце морају бити измерене, снимљене и потом обележене у току процеса мерења трасе, а морају бити потврђене у складу са чланом 31.21.5 Правила за атлетска такмичења.

31.21.7 Трка штафета на путу, у дужини маратона, изводи се на деоницама од 5 km, 10 km, 5 km, 10 km, 5 km, 7.195 km. Деонице морају бити измерене, забележене и потом обележене у току процеса мерења трасе, са могућношћу грешке од $\pm 1\%$ од растојања међу деоницама, и такође верификоване у складу са чланом 31.21.5 Правила за атлетска такмичења.

Напомена: Препоручује се националним федерацијама и регионалним асоцијацијама да усвоје правила слична горенаведенима, за признавање својих рекорда.

32 (Члан 261) Дисциплине у којима се признају светски рекорди

Потпуно аутоматско мерење времена (АМ)

Ручно мерење времена (РМ)

Мерење времена транспондером (ТМ)

Мушкарци

Дисциплине трчања, вишебоји и такмичарско ходање:

Само АМ:

100 m, 200 m, 400 m, 800 m.

110 m препоне, 400 m препоне.

Штафета: 4 × 100 m, 4 × 200 m, 4 × 400 m.

Десетобој.

АМ или РМ:

1000 m, 1500 m, 1 миља, 2000 m, 3000 m.

5000 m, 10.000 m, 1 сат.

3000 m са препрекама.

Штафете: 4 × 800 m, 100 m + 200 m + 300 m + 400 m, , 4 × 1500 m.

Такмичарско ходање (на стадиону): 20.000 m, 30.000 m, 50.000 m.

АМ или РМ или ТМ:

Трке на путу: 5 km*, 10 km, полумаратон, маратон, 100 km, штафета на путу (само у дужини маратона);

Такмичарско ходање (на путу): 20 km, 50 km.

Дисциплине скокова:

Скок увис, скок мотком, скок у даљ, троскок.

Дисциплине бацања:

Кугла, диск, кладиво, копље.

Жене

Дисциплине трчања, вишебоји и такмичарско ходање:

Само АМ:

100 m, 200 m, 400 m, 800 m.

100 m препоне, 400 m препоне.

Штафета: 4 × 100 m, 4 × 200 m, 4 × 400 m.

Седмобој, десетобој.

АМ или РМ:

1000 m, 1500 m, 1 миља, 2000 m, 3000 m.

5000 m, 10.000 m, 1 сат.

3000 m са препрекама.

Штафете: 4 × 800 m, 100 m + 200 m + 300 m + 400 m, 4 × 1500 m.

Такмичарско ходање (на стадиону): 10.000 m, 20.000 m 50.000 m °.

АМ или РМ или ТМ:

Трке на путу: 5 km *, 10 km, полумаратон, маратон, 100 km, штафета на путу (само у дужини маратона);

Такмичарско ходање (на путу): 20 km, 50 km.

Напомена (I): Осим у такмичарском ходању, Светска атлетика ће водити две листе светских рекорда за жене у тркама на путу: светски рекорд постигнут на такмичењима у мешовитим („Mixed”) тркама и светски рекорде постигнут у тркама које се организују само за жене („Women only”).

Напомена (II): Трке које се организују само за жене могу се извести тако да се направе одвојена стартна времена за мушкарце и жене. Разлика у времену старта треба да буде тако изабрана да спречава било какву могућност помоћи, “racing” претицања и мешања такмичара, нарочито у тркама које имају више од једног круга на истом делу стазе.

*Први рекорд ће бити признат од 1. јануара 2018. године.

° Први рекорди ће бити признат од 1. јануара 2019. године. Рекорд мора бити бољи од 4:20:00.

Дисциплине скокова:

Скок увис, скок мотком, скок у даљ, троскок.

Дисциплине бацања:

Кугла, диск, кладиво, копље.

Универзална такмичења:

Дисциплине трчања, вишебоји и такмичарско ходање:

Само АМ: Штафета 4 x 400 m (мешовита).

33 (Члан 262) Дисциплине у којима се признају светски старије јуниорски (U20) рекорди

Потпуно аутоматско мерење времена (АМ)

Ручно мерење времена (РМ)

Мерење времена транспондером (ТВ)

Јуниори (U20)

Дисциплине трчања, вишебоји и такмичарско ходање:

Само АМ:

100 m, 200 m, 400 m, 800 m.

110 m препоне, 400 m препоне.

Штафета: 4 × 100 m , 4 × 400 m.

Десетобој.

АМ или РМ:

1000 m, 1500 m, 1 миља, 3000 m.

5000 m; 10.000 m; 3000 m са препрекама.

Такмичарско ходање (на стадиону): 10.000 m.

АМ или РМ или ТВ:

Такмичарско ходање (на путу): 10 km.

Дисциплине скокова:

Скок увис, скок мотком, скок у даљ, троскок.

Дисциплине бацања:

Кугла, диск, кладиво, копље.

Јуниорке (U20)

Дисциплине трчања, вишебоји и такмичарско ходање:

Само АМ :

100 m, 200 m, 400 m, 800 m.

100 m препоне, 400 m препоне.

Штафета: 4 × 100 m, 4 × 400 m.

Седмобој, десетобој*

АМ или РМ:

1000 m, 1500 m, 1 миља, 3000 m,

5000 m; 10.000 m; 3000 m са препрекама.

Такмичарско ходање (на стадиону): 10.000 m.

АМ или РМ или ТВ:

Такмичарско ходање на путу: 10 km.

Дисциплине скокова:

Скок увис, скок мотком, скок у даљ, троскок.

Дисциплине бацања:

Кугла, диск, кладиво, копље.

* Признаје се ако је постигнуто више од 7300 бодова.

34 (Члан 263) Дисциплине у којима се признају светски рекорди у дворани

Потпуно аутоматско мерење времена (АМ)

Ручно мерење времена (РМ)

Мушкарци

Дисциплине трчања, вишебоји и такмичарско ходање:

Само АМ :

50 m, 60 m, 200 m, 400 m, 800 m.

50 m препоне, 60 m препоне.

Штафете: 4 × 200 m, 4 × 400 m.

Седмобој.

АМ или РМ:

1000 m, 1500 m, 1 миља, 3000 m, 5000 m.

Штафета: 4 × 800 m.

Такмичарско ходање: 5000 m.

Дисциплине скокова:

Скок увис, скок мотком, скок у даљ, троскок.

Дисциплине бацања:

Бацање кугле.

Жене

Дисциплине трчања, вишебоји и такмичарско ходање:

Само АМ:

50 m, 60 m, 200 m, 400 m, 800 m.

50 m препоне, 60 m препоне.

Штафете: 4 × 200 m, 4 × 400 m.

Петобој.

АМ или РМ:

1000 m, 1500 m, 1 миља, 3000 m, 5000 m.

Штафета: 4 × 800 m.

Такмичарско ходање: 3000 m.

Дисциплине скокова:

Скок увис, скок мотком, скок у даљ, троскок.

Дисциплине бацања:

Бацање кугле.

35 (Члан 264) Дисциплине у којима се признају светски старије јуниорски (U20) рекорди у дворани

Потпуно аутоматско мерење времена (АМ)

Ручно мерење времена (РМ)

Мушкарци

Дисциплине трчања и вишебоја:

Само АМ:

60 m, 200 m, 400 m, 800 m.

60 m препоне.

Седмобој.

АМ или РМ:

1000 m, 1500 m, 1 миља, 3000 m, 5000 m.

Дисциплине скокова:

Скок увис, скок мотком, скок у даљ, троскок.

Дисциплине бацања:

Бацање кугле.

Жене

Дисциплине трчања и вишебој:

Само АМВ:

60 m, 200 m, 400 m, 800 m.

60 m препоне.

Петобој.

АВ или РМ:

1000 m, 1500 m, 1 миља, 3000 m, 5000 m.

Дисциплине скокова:

Скок увис, скок мотком, скок у даљ, троскок.

Дисциплине бацања:

Бацање кугле.

36 (Члан 265) Остали рекорди

- 36.1 Надлежно тело које контролише такмичења или организатори могу да установе рекорде који се постижу на играма, првенствима, митинзима, као и друге сличне рекорде.
- 36.2 Рекорд треба да буде најбољи резултат постигнут у било ком издању важећег такмичења у складу са Правилима, осим што се читавање података о брзини ветра може игнорисати, ако је тако прописано важећим пропозицијама за такмичење.

ТЕХНИЧКА ПРАВИЛА

ДЕО I – ОПШТЕ ОДРЕДБЕ

1. (Члан 100) Опште одредбе

Сва међународна такмичења, дефинисаним опште применљивим дефиниција, биће одржана по Правилима Светске атлетике.

На свим такмичењима, дисциплине могу да се изводе у форми која се разликује од форме прописаним Техничких правила, али свакако не треба да се примењују правила која дају спортистима већа права и могућности него што је то случај у важећим Правилима СА. Начине извођења такмичења одређују одговарајући органи који имају одговарајућу контролу над целим такмичењем.

У случају дисциплина које се одржавају ван стадиона, са масовним учешћем такмичара, ова правила у потпуности треба применити само на оне такмичаре, ако их има, који су означени као елитни (врхунски) или ако постоје трке старосних категорија за које се одређују пласмани за награде. Организатори трке треба да другим спортистима обезбеде информације која друга правила ће се односити на њихово учешће у трци, посебно она који се односе на њихову безбедност.

Напомена: Препоручује се националним федерацијама, да своја национална правила за такмичења ускладе са Правилима СА.

Иако се у овим Правилима разматрају одређена одступања од њихових најстрожих примена, наглашава се да организатори такмичења чак могу користити различите формате такмичења. Једино ограничење је у томе што такмичар не може да добије више „права“ у таквим околностима. На пример, прихватљиво је смањити број покушаја у техничким дисциплинама или смањити време дозвољено за извођење покушаја, али се ни једно ни друго не може повећати.

Што се тиче масовних дисциплина трчања и такмичарскох ходања, прописано је да ће се ова Правила стриктно примењивати само на елитне такмичаре или пак на било који други део дисциплине који одреде организатори, а где постоји логични разлог за то, нпр. због значајних признања и награда.

Међутим, организаторима трка се саветује да у информацијама које доставе свим учесницима дисциплина јасно нагласе правила и процедуре које ће се примењивати на различите категорије, нарочито у погледу услова безбедности, а посебно када цела траса трке није затворена за саобраћај. Тако би се нпр. дозвољавало такмичарима (осим елитних такмичара и оних који се такмиче у дисциплинама на које се примењује члан 6.3 Техничких правила) да користе слушалице када трче на затвореној стази, али би њихова употреба била забрањена (или би се бар препоручивало да се не користи) споријим тркачима када се траса трке отвори за саобраћај.

2. (Члан 140) Објекти за такмичење

Свака тврда, једнообразна подлога, која одговара захтевима наведеним у „Приручнику СА за атлетска борилишта“, може бити коришћена за атлетска такмичења.

Такмичења ван стадиона из члана 1.1 6 дефиниције међународних такмичења из Правила за атлетска такмичења могу се одржавати само на борилиштима која имају сертификат за атлетска борилишта класе 1. Препоручује се да се, где таква борилишта постоје, и да се такмичења на отвореном из тачки 1.2 до 1.10 6 дефиниције међународних такмичења из Правила за атлетска такмичења, такође одржавају на тим објектима.

У сваком случају, сертификат за атлетска борилишта класе 2 СА је неопходан за све објекте који су намењени за одржавање такмичења на отвореном из чланова 1.2 до 1.10 бдефиниције међународних такмичења из Правила за атлетска такмичења.

Напомена (I): „Приручник Светске атлетике за атлетска борилишта“ који се може добити у канцеларији СА или се може преузети са веб сајта СА, даје детаљна и прецизна објашњења и услове за пројектовање и изградњу атлетских борилишта, укључујући и дијаграме за мерења и обележавање атлетских стаза и борилишта.

Напомена (II): Стандардни формулари који се морају користити при тражењу сертификата и „Извештај о мерама објекта“ као и процедуре везане за систем сертификације могу се добити у канцеларији СА или преузети са сајта СА.

Напомена (III): За такмичења у такмичарском ходања на путу, трчања на путу или кроса, планинског трчања и трчања у природи видети чланове 54.11, 55.2, 55.3, 56.1-5 и 57.1 Техничких правила.

Напомена (IV): За затворене атлетска борилишта види члан 41 Техничких правила.

3. (Члан 141) Старосне категорије и категорије полне припадности

Старосне категорије

3.1 У такмичењима која се одржавају по овим Правилима, такмичари се могу делити у старосне групе на следећи начин, или на начин додатно прописан пропозицијама такмичења или од стране одговарајућег руководећег тела:

Млађи јуниори/ке (U18): атлетичари са навршених 16 или 17 година на дан 31. децембра у години такмичења.

Старији јуниори/ке (U20): атлетичари са навршених 18 или 19 година на дан 31. децембра у години такмичења.

Ветерани/ке: атлетичар постаје ветеран на свој 35. рођендан.

Напомена (I): Сва остала питања у вези са такмичењима ветерана дефинише „СА/САВ приручник“, који је одобрен од стране Светске атлетике и Светске асоцијације ветерана (САВ).

Напомена (II): Право наступа, укључујући доњу старосну границу за наступ на појединим такмичењима регулисано је адекватним Техничким пропозицијама.

Напомена САС:

Старији пионири U16, дечаки и девојчице, атлетичари са навршених 14 или

*15 година на дан 31. децембра у години такмичења
млађи пионери U14, дечаци и девојчице, атлетичари са навршених 12 или
13 година на дан 31. децембра у години такмичења*

- 3.2 Такмичар има право да учествује у такмичењима, организованим по овим Правилима, у својој старосној категорији, ако одговара том старосном распону који је наведен у класификацији одговарајуће старосне категорије. Такмичар мора да достави важећи документ (пасош или други важећи документ за идентификацију) као доказ. Такмичар који не може или одбија да то уради нема право наступа на такмичењу.

Напомена: Види Правила која се односе на право наступа за казне које следе због непоштовања овог члана 3.

Иако су чланом 3.1 Техничких правила дефинисане старосне групе, за свако такмичење ће бити посебно одређено које старосне групе имају право наступа и да ли млађи такмичари имају право да учествују, а како је то поменуто напоменом (II).

Категорије полне припадности

- 3.3 Такмичења која се организују по овим Правилима су подељена на мушка, женска и универзална. Када је организовано мешовито такмичење ван стадиона, или у неком посебном случају наведеном у члану 9 Техничких правила, резултати се и даље воде и објављују одвојено за мушке и женске такмичаре. Када се организује универзална дисциплина или такмичење, објављује се свеобухватни пласман, без развајања резултато по полу такмичара.
- 3.4 Мора се дозволити учешће у такмичењима за мушкарце (или на универзалном такмичењу) такмичару који је рођен као мушкарац, и током живота је признат за мушкарца, или такмичару који испуњава важеће одредбе из члана 3.6.1 Техничких правила и има право наступа на такмичењима која се организују у складу са Правилима и пропозицијама.
- 3.5 Мора се дозволити учешће у такмичењима за жене (или на универзалном такмичењу) такмичарки која је рођена као жена, и током живота је призната за жену, или такмичарки која испуњава важеће одредбе из члана 3.6.2 Техничких правила и има право наступа на такмичењима која се организују у складу са Правилима и пропозицијама.
- 3.6 Савет ће усвојити Пропозиције којима се одређује право наступа:
- 3.6.1 на такмичењима у мушкој конкуренцији за такмичаре који су променили пол из жене у мушкарца;
 - 3.6.2 на такмичењима у женској конкуренцији за такмичаре које су промениле пол из мушкарца у жену;
 - 3.6.3 на такмичењима у женској конкуренцији за класификацију жена (такмичари са поремећајима у сексуалном развоју).

Такмичар који избегава, или који одбија да поступа по важећим Пропозицијама губи право учешћа у такмичењима.

Напомена: Види Правила која се односе на право наступа за казне које следе због непоштовања овог члана 3.

Универзална такмичења обухватају она у којима мушкарци и жене учествују заједно, без одвојења пласмана и резултата, као и штафете и групна такмичења у којима су и

мушкарци и жене у истом тиму.

4. (Члан 142) Право наступа

- 4.1 Право наступа на такмичењима организованим у складу са Правилима СА имају само такмичари који испуњавају важеће услове СА.
- 4.2 Право такмичара да наступа у иностранству одређено је у условима такмичења прописаним Међународним правилником за атлетска такмичења. Такмичарима који испуњавају услове мора бити дозвољен наступ, осим у случају када је приговор на статус такмичара поднет Техничком делегату такмичења (види члан 8.1 Техничких правила).

Истовремени наступ

- 4.3 Ако је такмичар пријављен и на дисциплини трчања и на техничкој дисциплини, или две или више техничких дисциплина које се одвијају истовремено, главни судија може, за сваку серију посебно, или за сваки појединачни покушај у скоку увис или скоку мотком, дозволити такмичару да свој покушај изведе по редоследу другачијем од оног одређеног жребом пре почетка такмичења. Међутим, ако се такмичар коме је одобрена промена редоследа извођења покушаја не одазове у тренутку позива за извођење покушаја, то ће му се, после истека предвиђеног времена, рачунати као да је пропустио покушај.

Напомена: У техничким дисциплинама, главни судија неће дозволити такмичару да у завршној (последњој) серији наступа по другачијем редоследу, али му то може дозволити у било којој од претходних серија. У вишебојима такмичар може наступати по другачијем редоследу у било којој серији.

Није дозвољено да због поклапања са другом дисциплином такмичар наступа по другачијем редоследу у завршној (последњој) серији (без обзира на број серија). Ако се такмичар не одазове у завршној (последњој) серији, а претходно није назначио да ће изостати, предвиђено време за покушај ће тећи и, уколико се такмичар не одазове пре него што време истекне, сматраће се да је одустао од покушаја. [види члан 25.18 Техничких правила за случајеве где редослед обично неће бити промењен када је дозвољен додатни покушај - ово важи за било коју серију].

Иако је члановима 4.3 и 26.2 Техничких правила одређено да такмичар нема право на други или трећи покушај у дисциплинама вертикалних скокова ако су одустали од претходног покушаја на тој висини, препорука је да се ово правило прилагоди за такмичења нижег ранга, као што су дечија и школска такмичења, и да се у тим случајевима такмичарима дозволи други или трећи покушај.

Одустајање од наступа

- 4.4 На свим такмичењима из тачки 1.1, 1.2, 1.3 и 1.6 дефиниције међународних такмичења из Правила за атлетска такмичења, такмичар губи право наступа у свим наредним дисциплинама такмичења (укључујући дисциплине у којима истовремено наступа), укључујући трке штафета, у случајевима када:

- 4.4.1 је дата коначна потврда учешћа такмичара у дисциплини, а такмичар ипак не наступи;

Напомена: Тачно време за коначну потврду учешћа у дисциплини

мора бити унапред објављено.

- 4.4.2 такмичар у квалификацијама избори право за наступ у наредном кругу такмичења у одређеној дисциплини, а затим одустане од наступа;
- 4.4.3 се такмичар не бори “свим срцем” (*bona fide*). О томе одлучује главни судија, који у том случају ставља одговарајућу примедбу у записник.

Напомена: Ситуација предвиђена чланом 4.4.3 Техничких правила неће се примењивати на појединачне дисциплине такмичења у вишебоју.

Лекарско уверење (које издаје медицински делегат који је именован у складу са чланом 6 Правила за атлетска такмичења, или, ако није именован медицински делегат, службени лекар одређен од стране организатора) после прегледа такмичара може бити прихваћено као довољан разлог да се такмичару дозволи наступ наредног дана такмичења (изузимајући појединачне дисциплине вишебоја) ако је он, из здравствених разлога онеспособљен за наступ након коначне потврде учешћа у дисциплини или после наступа у претходном кругу такмичења. Други оправдани разлози (случајеви на које такмичар не може да утиче као што су нпр. проблеми са службеним системом превоза такмичара), после провере, такође могу бити прихваћени од стране Техничког делегата.

Када се главни судија увери да се такмичар који је напустио трку није борио „свим срцем” (*bona fide*), он мора то да унесе у резултате као НЗТ (члан 4.4.3 Техничких правила). Било у случају да тако одлучи главни судија или Врховна судијска комисија која разматра одређену жалбу, могу се преиспитати разлози за одустајање или неучествовање такмичара. Правилником је прописана процедура која се изричито мора поштовати у случају да је разлог медицинске природе.

Непојављивање такмичара у пријемном центру

- 4.5 У случају повреде члана 4.4 Техничких правила и осим у случајевима наведеним испод, такмичар ће бити искључен из било које дисциплине у којој није био присутан у пријемном центру у одговарајуће време које је објављено у сатници пријемног центра (види члан Правила за атлетска такмичења који се односи на судије у пријемном центру). У резултатима поред имена треба да стоји НС.

Одговарајући главни судија доноси одлуку о овом питању (укључујући и то да ли такмичар може да се такмичи под протестом ако се одлука не може одмах донети) и у званичним резултатима мора се написати одговарајућа напомена.

Главни судија може, после провере, прихватити оправдане разлоге (нпр. случајеви на које такмичар не може да утиче као што су проблеми са службеним системом превоза такмичара или грешка у објављеној сатници пријемног центра) и дозволити такмичару да се такмичи.

5. (Члан 143) Одећа и обућа такмичара и такмичарски бројеви

Одећа

- 5.1 Одећа коју носе такмичари мора бити чиста, дизајнирана и ношена тако да не изазива приговоре. Одећа мора бити произведена од материјала који није провидан ни када је мокар. Такмичар не сме носити одећу која може да омета поглед судијама.

На свим такмичењима из тачака 1.1, 1.2, 1.3, 1.6 и 1.7 дефиниције међународних такмичења из Правила за атлетска такмичења, и када представљају своју националну федерацију у складу са тачкама 1.4 и 1.8 дефиниције међународних такмичења из Правила за атлетска такмичења, такмичари ће учествовати у одећи коју је одобрила Национална федерација. Када је у питању одећа такмичара, почасни круг и церемонија проглашења победника сматрају се делом такмичења.

Напомена: Члан 5.1 Техничких правила треба да се тумачи у ширем смислу у односу на „све оно што може да омета поглед судијама“, укључујући и косу атлетичара коју могу носити на одређени начин.

Обућа такмичара

5.2 Такмичар може наступати бос или са обућом на једној или обе ноге. Сврха такмичарске обуће је да пружи заштиту и стабилност стопалу такмичара и да му да чврст ослонац о подлогу. Обућа не сме бити направљена тако да пружа такмичару било какву додатну помоћ и даје му предност. Свака врста обуће мора бити разумно доступна свима у духу универзалности атлетике. Да би се испунили ови услови, било која обућа која први пут изашла у продају, након 30. априла 2020. године не може бити коришћена на такмичењу осимако и док не буде доступна за куповину свим атлетичарима на отвореном тржишту (или у радњама или преко интернета), бар четири месеца пре одржавања такмичења на ком би се та обућа користила. Било која обућа која не испуњава ове услове биће означена као прототип и неће моћи да се користи на такмићењу.

5.2.1 Обућа која испуњава критеријуме прописани чланом 5 може бити прилагођена да одговара стопалу сваког атлетичара. Обућа која се прави по наруџбини како би одговарала карактеристикама стопалима атлетичара или другим карактеристикама неће бити дозвољена за употребу.

5.2.2 Када Светска атлетика има разлог да верује да тип обуће или специфична технологија, није у складу са текстом и духом ових правила може да одреди да се таква обућа или технологија подвргну детаљном испитивању и може забранити употребу такве обуће или технологије на такмичењу док траје испитивање.

Напомена (I): Најмање четири месеца пре одржавања међународног такмичења на ком атлетичар жели да носи обућу која предходно није била коришћена на међународним такмичењима, атлетичар (или његов представник) мора да достави Светског атлетици (нпр. величина, димензије, дебљина ђона, структура итд.) те обуће; да потврди да ли ће нова обућа бити прилагођивана на било који начин; и да обезбеди информације о доступности те нове обуће на отвореном тржишту (нпр. у радњама или преко интернета). Након сагледавања свих доступних информација Светска атлетика може произвођачу да тражи узорак обуће на даља испитивања. Уколико је тражено да се обућа достави на даља испитивања, Светска атлетика ће се потрудити да у што краћем року заврши потребна испитивања (ако је могуће најкасније 30 дана од достављања узорака обуће)

Број ексера на обући такмичара

5.3 Ђон и пета обуће атлетичара треба да буду израђени тако да омогућавају употребу највише 11 ексера. Дозвољена је употреба свих 11 или мањег броја ексера али број места за ексере не сме прелазити 11 .

Димензије ексера на обући такмичара

- 5.4 Дужина дела ексера који излази из ђона или пете не сме прелазити 9 mm, осим код скока увис и бацања копља где не сме прелазити 12 mm. Ексери морају бити направљени тако да бар до половине своје дужине, гледано од врха ексера, пролазе кроз четвороугаони отвор алатке за мерење са странама отвора дужине 4 mm. Ако произвођач стазе или представник стадиона захтевају мањи максимум, то се треба применити.

Напомена (I): Површина подлоге мора бити погодна за прихватање ексера који су дозвољени овим чланом.

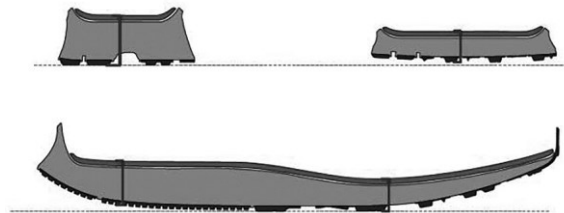
Напомена (II): За крос такмичења, посебним одредбама техничких делегата може бити дозвољено повећање дужине ексера на обући, у зависности од површине.

Ђон и пета обуће такмичара

- 5.5 Ђон и/или пета спринтерице могу имати бразде, наборе, избочине или зупце, под условом да су оне од истог или сличног материјала као и сам ђон.

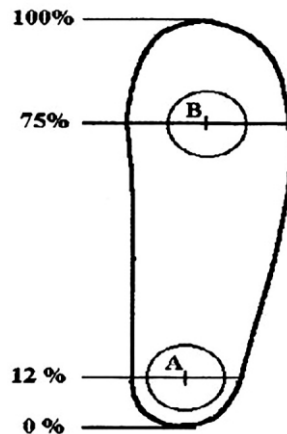
У скоку увис и скоку удаљ највећа дозвољена дебљина ђона је 13 mm, а у скоку увис највећа дозвољена дебљина пете је 19 mm. Код свих осталих дисциплина нема ограничења у погледу дебљине ђона и/или пете а у складу са чланом 5.13 Техничких правила.

Напомена (I): Дебљина ђона и пете обуће се мери док се обућа не носи, на средини предњег дела обуће и на средини пете јер дебљина између унутрашње горње стране и спољашње доње стране ђона који је у контакту са подлогом укључује горе наведене делове обуће као и било коју врсту улошка или другог објекта који се може савити и уклањати из обуће. Погледај Сliku (а) ТП5 (члан 143):



Слика (а) ТП5 (члан 143) - Мерење дебљине ђона

Напомена (II): Центар предњег дела обуће се налази на средишњој линије унутрашње стране обуће на 75% унутрашње дужине обуће. Центар пете се налази на средишњој линији унутрашње стране обуће на 12% унутрашње дужине обуће. Погледај Сliku (б) ТП5 (члан 143). За стандарду унисекс обућу величине 42 (ЕУ), центар предњег дела обуће се налази приближно на 203 мм од унутрашњег задњег дела обуће, а центар пете се налази на средишњој линији унутрашњег дела обуће приближно на 32 мм од унутрашњег задњег дела обуће.



Слика (б) ТП5 (члан 143) - места мерења центра предњег дела обуће и центра пете

Напомена (III): Максимална дебљина њона која се помиње у члану 5 Техничких правила односи се на стандардну обућу величине 42 (ЕУ). Светска атлетика прихвата да обућа веће величине од стандарде може имати дебљи њон од оног који је предвиђен за стандардну величину истог модела обуће, и та већа дебљина њона од дозвољене се приписује већој величини обуће од стандардне. Такве веће димензије њона се неће узимати у обзир при одређивању да ли је обућа у складу са овим Правилима.

Додаци обући такмичара

- 5.6 Такмичар не сме користити никакав додатак са спољне или унутрашње стране обуће којим би се повећала дебљина њона преко дозвољеног максимума, или који би дао такмичару било какву предност у односу на тип обуће описане у претходним тачкама.

За остала правила која се тичу обуће погледати члнове 5.12 (неусаглашеност са Правилима) и 5.13 (привремена забрана) Техничких правила.

Такмичарски бројеви

- 5.7 Сваки такмичар ће добити два иста такмичарска броја које током такмичења носи, јасно и видљиво, на грудима и леђима, осим код скакачких дисциплина где је дозвољена употреба само једног броја на грудима или на леђима такмичара. На такмичарским бројевима, на свим или само на неким од њих, уместо бројева могу да се налазе имена такмичара или неке друге одговарајуће ознаке. Ако се користе бројеви, они морају одговарати броју такмичара наведеном у стартној листи и програму такмичења. Ако такмичар носи тренерку током такмичења, такмичарски бројеви морају бити ношени на тренерци на сличан начин.
- 5.8 Такмичару без одговарајућег, прописно постављеног броја и/или друге идентификације, неће бити дозвољен наступ на такмичењу.
- 5.9 Такмичарски бројеви се носе како су добијени, не смеју се сећи, савијати или

покривати на било који начин. Код дисциплина трчања и ходања на 10 000 m и дуже, такмичарски бројеви могу бити перфорирани да би се омогућио проток ваздуха, али перфорације не смеју бити на цифрама или словима који се на њима налазе.

5.10 У случају коришћења уређаја за фото-финиш, организатор може захтевати од такмичара да носе додатне самолепљиве бројеве на бочној страни шорца или на бутинама (бочни бројеви).

5.11 Ако се такмичар не придржава било које тачке овог члана 5 и:

5.11.1 одбије упутство главног судије да се придржава овог члана, или

5.11.2 учествује у такмичењу,

биће дисквалификован.

Тачком 5.11 Техничких правила предвиђене су казне уколико се нека од одредби из члана 5 Техничких правила не поштује. Очекује се, међутим, да ће надлежна лица захтевати од такмичара и подстицати их да поштују правила, и обавестити их о последицама уколико та правила не поштују. Ако се такмичар не придржава правила у току такмичења, а није могуће да службено лице затражи придржавање истог, такмичар може или ће бити дисквалификован.

Одговорност је помоћника стартера и судија на стази (за дисциплине трчања и дисциплине које се одржавају ван стадиона) и судија (за техничке дисциплине) да обрате пажњу на створе овог члана и да свако очигледно кршење правила пријаве главном судији.

Неусаглашеност са Правилима

5.12 Уколико Главни судија сумња да обућа атлетичара који се такмичи није у у складу са овим Правилима и није у духу правила, Главни судија може тражити да му атлетичар одмах преда обућу након завршетка дисциплине ради даљег испитивања од стране Светске атлетике. Међутим, уколико је претходно утврђено да је тип обуће проглашен нерегуларним, Главни судија ће одмах реаговати у складу са чланом 5.11 Техничких правила.

Када је обућа предата Главном судији у складу са чланом 5.12 Техничких правила и атлетичар жели да настави такмичење у каснијем кругу такмичења или у другој дисциплини на истом такмичењу, Главни судија ће осигурати да одузета обућа атлетичара буде доступна такмичару за све наредне дисциплине. Како, када и под којим условима ће се обућа вратити такмичару одређује Главни судија

Мораторијум

5.13 Док не буде другачије наглашено, и ако није специфично одобрено од стране Светске атлетике у писменој форми, било која обућа која се користи на такмичењу:

5.13.1 (изузев у случају предвиђеним чланом 5.13.2 Техничких правила) не сме да садржи више од једне чврсте плоче или сличне структуре направљене од угљеничних влакана или другог материјала са сличним особинама са сличним ефектом без обзира да ли се таква плоча прелази целу дужину обуће или само део дужине; и

5.13.2 може да садржи једну додатну чврсту плочу или други механизам само у случају када се користе искључиво за учвршћивање ексера на спољњем делу доње стране обуће; и

- 5.13.3 мора да има ђон максималне дебљине не више од 40 mm (треба имати у виду да свака обућа која садржи и ексере не сме да има ђон не дебљи од 30 mm)

Напомена (I) погледаати напомену уз члан 5.5 Техничких правила за информације о мерама ђона обуће.

Напомена (II) Чврста плоча која се помиње у члану 5.13.1 Техничких правила може да буде сачињена из више од једног дела али ти делови морају да буду постављени узаступно у истој равни а не паралелно (нпр. постављени један преко другог), и несмеју се преклапати.

6. (Члан 144) Помоћ такмичарима

- 6.1 Медицинско испитивање, третман и/или физиотерапија могу бити обезбеђени или на самом борилишту од стране званичног медицинског особља које је ангажовао Организациони комитет, а које је јасно обележено тракама на рукама, мајицама или карактеристичном одећом, или на означеним местима за медицински третман изван области борилишта, од стране овлашћеног медицинског тима који је одобрио медицински или технички делегат у ту сврху. Ни у једном од ових случајева, међутим, медицинска интервенција не сме

довести до застоја у такмичењу, нити одлагања покушаја такмичара у односу на предвиђени програм дисциплине. Медицинско збрињавање или помоћ неке друге особе, да ли непосредно пре такмичења, а пошто атлетичар напусти пријемни центар или у току такмичења, назива се помоћ.

Напомена: Под појмом „борилишта” у овом случају подразумева се простор, најчешће ограда и осигуран, у коме се одвија такмичење и у који приступ имају само такмичари и акредитована службена лица у складу са правилима и пропозицијама такмичења.

- 6.2 Сваки такмичар који пружа или прима помоћ у борилишту за време такмичења (укључујући чланове 17.14, 17.15, 54.10 и 55.8 Техничких правила) добиће опомену од главног судије, и биће упозорен да ће, у случају да се то понови, бити дисквалификован у тој дисциплини.

Напомена: У случајевима по члану 6.3.1 Техничких правила, такмичар може бити дисквалификован без претходне опомене.

Недозвољена помоћ

- 6.3 У оквиру овог члана, следећи поступци се сматрају као помоћ и зато се не дозвољавају:
- 6.3.1 покушај убрзавања кретања учесника такмичења од стране лица која не учествују у тој дисциплини, затим од стране учесника у дисциплинама трчања или ходања који заостају за један круг или скоро за круг, као и употреба неких техничких средстава (на други начин него што је то дозвољено чланом 6.4.4 Техничких правила);
- 6.3.2 поседовање или коришћење видео рекордера, радио станица, компакт дискова, радио предајника, мобилних телефона или

сличних апарата у борилиштима;

- 6.3.3 изузев обуће која је у складу са чланом 5 Техничких правила, коришћење било какве технологије или направа које могу дати кориснику предност коју не би имао да је користио опрему у складу са Правилима.
- 6.3.4 коришћење било какве механичке помоћи, осим ако такмичар може утврдити на основу процене вероватноће да му коришћење те помоћи неће обезбедити генерално предност у такмичењу у односу на такмичаре који не користе ту помоћ.
- 6.3.5 обезбеђивање савета или друге подршке неког званичног лица такмичења које није повезано или захтевано његовом специфичном улогом у такмичењу у том тренутку (нпр. тренерски савети, показивање тачке одраза у дисциплинама скокова, изузев показивања престапа у хоризонталним скоковима, време или растојање у трци, итд.).
- 6.3.6 Добијање физичке помоћи од другог такмичара (сем помоћи да се такмичар врати у стојећу позицију) која би помогла у даљем напредовању у трци.

Дозвољено помоћ

- 6.4 У оквиру овог члана следећи случајеви се не сматрају као пружање помоћи и зато се дозвољавају:
 - 6.4.1 комуникација између такмичара и њихових тренера који се не налазе унутар борилишта.

Да би се омогућила оваква комуникација, а да се при томе не омета одвијање такмичења, део гледалишта најближи месту одржавања дисциплине биће резервисан за тренере такмичара.

Напомена: Тренери и друге особе који се придржавају чланова 54.10 и 55.8 Техничких правила могу да комуницирају са својим такмичарима.
 - 6.4.2 медицинско збрињавање, третман и/или физиотерапија непходни да би омогућили такмичару да учествује или настави учешће у такмичењу, када је већ на борилишту по члану 6.1 Техничких правила.
 - 6.4.3 све врсте личне заштите из здравствених разлога (нпр. завој, фластер, појас, стезник, итд.). Главни судија, у договору са медицинским делегатом, има право да провери и одобри сваки овакав случај ако сматра да за то постоји разлог (види чланове 32.4 и 32.5 Техничких правила).
 - 6.4.4 поседовање за време трке таквих инструмената, као што су мерач пулса или брзине на одређеној дистанци, или сензорни мерачи корака, под условом да се ти инструменти не користе за везу¹с другим лицима.

- 6.4.5 такмичару у техничким дисциплинама дозвољен је преглед снимака претходних покушаја који су за њих снимила лица која су изван борилишта (види напомену у члану 6.1 Техничких правила). Није дозвољено уношење снимљених слика или опреме која омогућава гледање снимака унутар борилишта.
- 6.4.6 капе, рукавице, обућа, делови одеће који су обезбеђени такмичарима на службеним станицама или су на неки други начин одобрени од стране одговарајућег главног судије.
- 6.4.7 примање помоћи од службеног лица или лица које је организатор за то одредио, да се врате у стојећи положај или да приме медицинску помоћ.
- 6.4.8 електронска светла или слични уређаји који показују време током трке, укључујући и резултате.

Члан 6 Техничких правила подложен је променама протеклих година како би се одразио на начин на који се одржавају атлетска такмичења, да би се поштовала улога тренера, увеле иновације, итд. Светска атлетика наставиће да прати трендове и нове производе и примењиваће их на такмичењима што је пре могуће.

Промене ових правила намењене су да олакшају учешће спортиста на такмичењима у што већој могућој мери, као и да се смањи број непотребних конфликта између такмичара/тренера и службених лица. Свако од ових правила треба да се тумачи на овај начин да би се осигурало да се такмичење одржава фер према свима.

Члан 6.3.5 Техничких правила, међутим, налаже да службена лица не смеју такмичарима пружати помоћ већу од оне која је за њих предвиђена, и посебно као пример истиче да службена лица не смеју да дају детаље о тачки одраза у скакачким дисциплинама, осим да укажу на место преступа у хоризонталним скоковима.

7. (Члан 145) Последице дисквалификације

Дисквалификација због нарушавања Техничких правила (изузимајући члан 18.5 Правила за атлетска такмичења и члан 16.5 Техничких правила)

- 7.1 У случају дисквалификације такмичара због нарушавања одредби Техничких правила (изузимајући члан 18.5 Правила за атлетска такмичења и члан 16.5 Техничких правила), сви резултати постигнути пре дисквалификације у том кругу такмичења сматрају се неважећим. Међутим, резултати које је такмичар постигао у претходним круговима такмичења ће се и даље сматрати регуларним. Такмичар који је дисквалификован због нарушавања техничких правила на једној дисциплини такмичења има право наступа у осталим дисциплинама за које је пријављен.

Дисквалификација због нарушавања члана 18.5 Правила за атлетска такмичења (укључујући и члан 16.5 Техничких правила)

- 7.2 Ако је такмичар искључен због нарушавања члана 18.5 Правила за атлетска такмичења, биће дисквалификован у тој дисциплини. Ако такмичар добије другу опомену у другој дисциплини, биће дисквалификован само у тој другој дисциплини. Сви резултати постигнути пре дисквалификације у том кругу те дисциплине сматрају се неважећим. Међутим, резултати које је такмичар постигао у претходним круговима те дисциплине, другим претходним дисциплинама или претходним појединачним дисциплинама у вишебоју ће се и даље сматрати регуларним. Услед ове дисквалификације, такмичар је спречен да учествује у свим наредним дисциплинама на том такмичењу (укључујући појединачне дисциплине вишебоја, друге дисциплине у којима је истовремено учествовао, као и штафетне трке).
- 7.3 Ако је тим у трци штафета искључен због нарушавања члана 18.5 Правила за атлетска такмичења, биће дисквалификован у тој дисциплини. Резултати постигнути у претходним круговима такмичења ће се и даље сматрати регуларним. Услед ове дисквалификације, такмичар или штафета нису спречени да учествују у свим наредним дисциплинама такмичења (укључујући појединачне дисциплине вишебоја, друге дисциплине у којима је он истовремено учествовао, као и штафетне трке).
- 7.4 У случају прекршаја који се сматра врло озбиљним, директор такмичења о томе извештава одговарајући руководећи орган због евентуалног предузимања даљих дисциплинских мера.

8. (Члан 146) Протести и жалбе

- 8.1 Протест који се односи на право учешћа атлетичара на такмичењу подноси се техничком делегату пре почетка такмичења. На одлуку техничког делегата постоји право жалбе Врховној судијској комисији. У случају да проблем не може бити решен на задовољавајући начин до почетка такмичења, такмичару ће бити дозвољен наступ „под жалбом”, а случај ће бити прослеђен на одлуку одговарајућем органу.
- 8.2 Протест који се односи на резултат или на поступак одвијања дисциплине улаже се у року од 30 минута од тренутка објављивања службених резултата дисциплине.

8.3 Сваки такмичар сам или преко другог лица које заступа његове интересе, или преко званичног представника тима, подноси протест усмено главном судији. Такмичар или тим могу да поднесу протест само ако се они такмиче у истом кругу такмичења на који се односи протест (или каснија жалба) или ако учествују у такмичењу где се врши екипно рачунање бодова. Решавајући по протесту, главни судија узима у обзир све расположиве чињенице које сматра битним, укључујући фотографије или видео запис снимљен службеном камером или други видео материјал. Главни судија може донети одлуку по протесту или проследити случај Врховној судијској комисији. На одлуку главног судије постоји право жалбе Врховној судијској комисији. Ако главни судија није доступан, протест му треба поднети преко техничког информационог центра (ТИЦ).

8.4 У дисциплинама трчања:

8.4.1 ако такмичар уложи непосредан усмени приговор против тога да је погрешно стартовао, главни судија може, ако није потпуно сигуран, да дозволи такмичару да се такмичи „под жалбом” како би се сачувала права свих заинтересованих. Такмичење „под жалбом” неће бити дозвољено уколико је погрешан старт детектован помоћу апарата за контролу погрешног старта одобреног од стране Светске атлетике, осим ако из било ког разлога главни судија утврди да су информације које је дао апарат очигледно погрешне.

8.4.2 приговор може да се заснива на грешци стартера, да није поништио погрешан старт или, у складу са чланом 16.5 Техничких правила, да није прекинуо старт. Приговор може уложити само такмичар који је завршио трку, или неко у његово име. Ако је приговор основан, сваки такмичар који је погрешно стартовао или чије је понашање довело до прекида старта, а који подлеже упозорењу или дисквалификацији према члановима 16.5, 16.7, 16.8 или 39.8.3 Техничких правила, биће упозорен или дисквалификован. Без обзира да ли упозорење или дисквалификација постоји или не, главни судија има овлашћење да прогласи дисциплину или део дисциплине неважећом/им и одлучи о понављању целе дисциплине или њеног дела, ако је по његовом мишљењу то правично.

Напомена: Право на жалбу и приговор у складу са чланом 8.4.2 Техничких правила примењиваће се било да се употребљава или не употребљава контролни апарат за погрешан старт.

8.4.3 ако су приговор или жалба засновани на погрешном дисквалификавању такмичара у дисциплини због погрешног старта и ако се после завршетка трке покаже да је приговор био основан, тада се такмичару мора пружити прилика да трчи самостално да би му се измерило време и, ако је то примењиво, да прође у наредни круг такмичења. Ни један такмичар не може да прође у наредни круг такмичења ако се није такмичио у свим претходним квалификационим тркама, осим ако главни судија или Врховна судијска комисија не одлуче другачије у конкретним околностима датог случаја, нпр. скраћење времена пре наредног круга или скраћење дужине трке.

Напомена: Ово правило такође могу применити главни судија и Врховна судијска комисија у другим околностима где се то сматра одговарајућим (види члан 17.2 Техничких правила).

- 8.4.4 када приговор уложи такмичар или тим (или неко у њихово име) који није завршио трку, главни судија прво мора утврдити да ли је такмичар или тим дисквалификован или је требало да буде дисквалификован због кршења неког од правила које се не односи на уложен протест. Уколико се то докаже тачним, приговор ће бити одбачен.

Када главни судија за старт одлучи да прихвати усмени приговор такмичара који је непрописно стартовао, мора узети у обзир све доступне информације и само у случају основане могућности да је протест такмичара валидан, дозволиће такмичару наступ „под жалбом”. Након трке, коначну одлуку доноси главни судија, а на ту одлуку постоји право жалбе Врховној судијској комисији. Међутим, главни судија неће дозволити такмичару наступ „под жалбом” уколико је погрешан старт детектован помоћу контролног апарата за погрешан старт који, како се чини, функционише како треба, или у случајевима када је очигледно да је такмичар непрописно стартовао и не постоје разлози да приговор буде прихваћен.

Поред ситуација када стартер није поништио погрешан старт, ова правила примењују се и када стартер није прописно прекинуо старт. Главни судија мора узети у обзир све факторе који су утицали на одређени случај и одлучити да ли трка (или део трке) треба да се понови.

Као пример наводе се две екстремне ситуације: не би било логично нити потребно да се поново одржи маратонска трка у случају када је такмичар који заврши трку био одговоран за погрешан старт који није враћен. То неће бити случај када је у питању, на пример, спринт, где је такмичар одговоран за погрешан старт који није враћен, зато што би то могло утицати на старт и трку осталих такмичара.

Са друге стране, на пример, ако је током прелиминарног круга такмичења или трке у вишебоју, било јасно да је један или неколико такмичара изгубило предност због невраћања погрешног старта или непрекидања старта, главни судија може дозволити да само ти такмичари добију прилику да понове трку, и уколико је то случај под којим условима.

Чланом 8.4.3 Техничких правила обухваћене су ситуације у којима је такмичару грешком додељен непрописан старт и због тога је искључен из трке.

- 8.5 У дисциплинама скокова или бацања, ако такмичар одмах уложи усмени протест за досуђен непрописан покушај, главни судија, уколико је у било којој недоумици, може наложити да се дужина изведеног покушаја измери и забележи како би се заштитила права свих заинтересованих.

Уколико је уложен протест током:

- 8.5.1 једог од прва три покушаја у дисциплинама хоризонталних скокова или бацања у такмичењу у коме учествује више од 8 атлетичара, а атлетичар би се пласирао у следећу серију само ако протест или каснија жалба буду усвојени; или
- 8.5.2 покушаја у скоку увис и скоку мотком, а атлетичар би могао да настави такмичење на следећој висини само ако се протест или каснија жалба усвоје

Главни судија може, ако се двоуми, дозволити такмичару да настави такмичење „под жалбом“ како би се заштитила права свих заинтересованих.

У случајевима када је главни судија сигуран да су остале судије донеле исправну одлуку, а

посебно на основу онога што је он видео или на основу консултација са главним судијом за видео, атлетичару неће бити дозвољено да настави такмичење.

Међутим, када одлучује да ли ће наложити да се дужина изведеног спорног покушаја измери, главни судија:

- a. то неће чинити у случајевима када је јасно да су правила прекршена, нпр. када код скока удаљ где постоји јасан отисак у пластелину, или у бацачким дисциплинама где је справа пала ван сектора
- b. ће увек то учинити (и то одмах, како се такмичење не би даље одлагало) у случајевима када постоји било каква сумња.

Добра примена овог правила подразумева да ће судија са иглом или призмом увек обележити место отиска справе (осим у бацачким дисциплинама где је справа очигледно слетела ван сектора), чак и онда када је подигнута црвена заставица. Поред тога што такмичар може уложити непосредни усмени приговор, постоји могућност да је судија грешком подигао погрешну заставицу.

8.6 Резултат на који се односи приговор и сви остали резултати које је такмичар постигао приликом такмичења „под жалбом“ постаће званични само ако каснија одлука главног судије по том питању или жалба Врховној судијској комисији буду усвојени.

У дисциплинама скокова и бацања када је, због такмичара који је наступао „под жалбом“, неки други такмичар наставио такмичење (а у супротном се то не би десило), резултати које тај такмичар постигне остаће важећи без обзира на то да ли је приговор такмичара који је наступао „под жалбом“ усвојен или не.

Члан 8.6 Техничких правила примењује се на све дисциплине, а не само на дисциплине скокова и бацања.

8.7 Жалба Врховној судијској комисији подноси се у року од 30 минута после:

8.7.1 службеног објављивања промене резултата у тој дисциплини, због одлуке главног судије;

8.7.2 савета који је дат лицу које протестује, ако се резултати не мењају.

Жалба се подноси у писаној форми, потписује је такмичар или неко ко га заступа, или званични представник тима. Уз жалбу се прилаже и депозит који одговара вредности од 100 USD или еквивалентној суми, а који се не враћа ако жалба не буде усвојена. Такмичар или тим могу да поднесу жалбу само ако се они такмиче у истом кругу такмичења на који се односи протест (или ако учествују у такмичењу где се врши екипно рачунање бодова).

Напомена: Главни судија за дату дисциплину коме је предат протест мора после доношења одлуке у вези протеста одмах да обавести ТИЦ о времену доношења одлуке. Ако главни судија није могао усмено да пренесе ту информацију заинтересованим тимовима или спортистима, тада ће се као званично сматрати време кад се одлука у вези протеста појавила на информационој табли у ТИЦ-у.

8.8 Решавајући жалбу, Врховна судијска комисија узима у обзир изјаве свих лица укључених у случај, укључујући одговарајућег главног судију (осим у случају када Врховна судијска комисија у потпуности подржава његову одлуку). Ако у комисији постоји било каква недоумица, узимају се у обзир и сви додатни доступни подаци у вези са случајем. Ако прикупљени подаци, укључујући и евентуални видео запис, ипак не омогућавају доношење коначне одлуке,

Врховна судијска комисија подржава претходну одлуку главног судије или шефа судија за ходање.

- 8.9 Врховна судијска комисија може поново да разматра своју одлуку ако добије нове убедљиве доказе, под условом да нова одлука још увек може бити примењена. Обично је такво поновно разматрање могуће само пре церемоније додељивања награда у тој дисциплини, осим ако одговарајуће руководеће тело не утврди да околности оправдавају другачије.

Под одређеним околностима, судије (члан 19.2 Правила за атлетска такмичења), главни судија (члан 18.6 Правила за атлетска такмичења) и Врховна судијска комисија (члан 8.9) могу преиспитати донету одлуку - уколико је то примењиво.

- 8.10 О решавању питања која нису обухваћена овим Правилима председник Врховне судијске комисије обавестиће извршноог директора Светске атлетике.
- 8.11 Одлука Врховне судијске комисије је коначна. Ако не постоји Врховна судијска комисија или ако јој жалба није била поднета, тада је одлука главног судије коначна. Не постоји могућност жалбе вишој инстанци, укључујући и Суд за арбитражу у спорту.

9. (Члан 147) Мешовита такмичења

- 9.1 Универзална такмичења као што су штафете или екипна такмичења у којима се мушкарци и жене такмиче заједно или дисциплине у којима се мушкарци и жене такмиче за јединствену класификацију дозвољена су у сагласности са важећим Пропозицијама које је издало одговарајуће тело.
- 9.2 У свим осталим дисциплинама које се одвијају потпуно унутар стадиона нормално није дозвољен заједнички наступ мушкараца и жена у истој дисциплини, сем такмичења описаних у члану 9.1.

Међутим, следећи случајеви могу бити дозвољени на свим такмичењима, осим оних из тачки 1.1 до 1.3 и 1.6 Појмовника међународних такмичења. У случају такмичења из тачки 1.4, 1.5 и 1.7 до 1.10 Појмовника међународних такмичења, мешовита такмичења биће дозвољена у дисциплинама скокова и бацања и дисциплинама из члана 9.2.1 Техничких правила, ако то одобри надлежна континентална асоцијација:

- 9.2.1 У оквиру мешовитих такмичења на стадиону у тркама на 5.000 м или дужим ће бити дозвољено само у случајевима када нема довољно такмичара једног или оба пола да би се одржале одвојене трке. Пол сваког такмичара мора се навести у резултатима. Такмичења у мешовитим дисциплинама неће се, у било ком случају, дозволити како би се омогућило такмичару једног пола буде вођен или потпомогнут од стране такмичара другог пола.
- 9.2.2 Дисциплине скокова и бацања за мушкарце и жене могу се истовремено одржавати на једном или више различитих места. Користиће се одвојени записници и резултати ће се објављивати по половима. На овим такмичењима, свака серија покушаја може се изводити тако што ће прво бити прозвани такмичари једног пола, а потом другог, или на смену. Како би се поштовао члан 25.17 Техничких правила, сви такмичари биће третирани једнако, без обзира на пол. За вертикалне скокове који се одржавају на једној локацији, стриктно се морају примењивати чланови 26 до 28. Такође, летвица се мора подизати у складу са претходно одређеним висинама за то такмичење.

Сврха члана 9.2.1 Техничких правила је да олакша одржавање трка на 5.000 м и дужих,

када наступа мали број такмичара (било мушкараца или жена) у дужим дисциплинама (односно у дисциплинама такмичарског ходања на стадиону на 10.000 м и дуже), где је због сатнице тешко организовати одвојене трке. Сврха члана није да женама да шансу да се такмиче против мушкараца како би оствариле могуће болје резултате.

Заједнички наступ мушкараца и жена у дисциплинама скокова и бацања и тркама на 5.000 м и дужим:

- a. дозвољен је на свим националним такмичењима, а подлеже правилима надлежне Федерације. [Није неопходна додатна дозвола континенталне асоцијације];
- b. дозвољен је на свим такмичењима из тачки 1.9 и 1.10 Појмовника међународних такмичења, уколико то одобри надлежна континентална асоцијација;
- c. није дозвољен на такмичењима из чланова 1.1 до 1.8 Појмовника међународних такмичења, осим у случају дисциплина скокова и бацања где је то дозвољено пропозицијама такмичења

За ограничења у признавању светских рекорда на мешовитим такмичењима види члан 31.1 (у вези са тркама на 5.000 м и дужим које се одржавају на стадионима) и 32 (у вези са тркама на путу за жене) Правила за атлетска такмичења. У напомени (II) уз члан 32 Правила за атлетска такмичења, дате су смернице о томе како се може организовати трка само за жене (где искључиво жене могу поставити рекорд) на такмичењима на којим наступају и мушкарци и жене.

[Види чланове 25.2 и 25.3 Правила за атлетска такмичења]

10. (Члан 148) Преглед боришта и мерења

- 10.1 Прецизност ознака и инсталација за атлетске објекте по члановима 2 и 11.2 Техничких правила мора да проверава одговарајући квалификовани геодета који треба да одговарајућем телу и/или власнику или руководиоцу објекта достави одговарајуће потврде, укључујући и детаље о свакој провери мерења. Да би обавио верификацију, биће му дозвољен потпуни приступ плановима и скицама стадиона, као и последњи извештај о мерењима.
- 10.2 На такмичењима из тачки 1.1, 1.2, 1.3 и 1.6 Појмовника међународних такмичења, сва мерења се врше овереном челичном пантљиком или метарском шипком (шибером) или одговарајућим посебним мерним уређајем. Челична пантљика, метарска шипка (шибер) и мерни уређаји морају бити произведени у складу са међународним стандардима. Тачност уређаја који се користе у такмичењу мора бити потврђена од стране националне агенције за мере у складу са националним и међународним мерним стандардима.

На осталим такмичењима, осим оних из тачки 1.1, 1.2, 1.3 и 1.6 Појмовника међународних такмичења могу се користити и пантљике од фибергласа.

Напомена: Што се тиче признавања рекорда види члан 31.17.1 Правила за атлетска такмичења.

11. (Члан 149) Признавање резултата

- 11.1 Ниједан резултат неће бити признат ако га такмичар није постигао у току званичног такмичења, организованог у складу са овим Правилима.
- 11.2 Резултати у оним дисциплинама које се обично изводе на стадиону, а који се постигну изван стандардних атлетских објеката (нпр. на градским трговима, другим спортским објектима, плажама и сл.) или на привременим објектима који су изграђени унутар стадиона, биће признати ако су постигнути у складу са свим доле наведеним условима:
- 11.2.1 ако је одговарајући руководећи орган издао дозволу за извођење тог такмичења у складу са члановима 2 до 3 Правила за атлетска такмичења;
 - 11.2.2 ако је именована група атлетских судија судила на такмичењу;
 - 11.2.3 тамо где је применљиво користе се опрема и справе у складу са Правилима;
 - 11.2.4 такмичење се изводи на таквом месту или на таквом спортском објекту које одговара Правилима и за које је службени мерилац издао атест у складу са чланом 10, а на основу мерења извршених пре почетка такмичења и, ако је то могуће, на дан такмичења.

Напомена: Важећи стандардни обрасци за извештавање о усаглашености борилишта или објекта доступни су у канцеларији или на веб сајту Светске атлетике.

Када такмичење описано у члану 11.2 Техничких правила траје више од једног дана, мерење се врши на дан одржавања прве дисциплине. У сваком случају, ако је геодета сигуран да неће бити померања нити измена на објекту, мерење може бити извршено до два дана пре дана одржавања прве дисциплине.

- 11.3 Резултати који су постигнути у сагласности са овим Правилима у квалификацијама, у разрешавању једнаких резултата у скоку увис и у скоку мотком, у било којој дисциплини или делу дисциплине, а који су касније проглашени неважећим према одредбама члана 18.7 Правила за атлетска такмичења, и чланова 8.4.2, 17.2 и 25.20 Техничких правила, у дисциплинама такмичарског ходања где се примењује члан 54.7.3 а такмичар није дисквалификован, или у појединачним дисциплинама у такмичењима у вишебоју, без обзира да ли је такмичар завршио све дисциплине вишебоја или није, сматраће се важећим за потребе као што је статистика, рекорди, таблице и постизање норми.

Светска атлетика је прописала да, у сврху одређивања да ли је такмичар постигао норму за учествовање у дисциплинама вишебоја:

Услови морају бити испуњени за сваку дисциплину посебно, осим у случају мерења брзине ветра, где бар један од следећих услова мора бити испуњен:

- a. Брзина ветра у било којој дисциплини не прелази + 4 м по секунди.
- b. Просечна брзина ветра (на основу алгебарске суме брзина ветра, мерених за сваку дисциплину посебно, подељен са бројем дисциплина) не прелази + 2 м по секунди.

13. (Члан 150) Видео снимање

На такмичењима из тачки 1.1, 1.2 и 1.3 Појмовника међународних такмичења, као и на осталим такмичењима када за то постоје техничке могућности, препоручује се видео снимање свих дисциплина уз сагласност техничког делегата. То треба да буде довољно да подржи улогу главног судије за видео, када је одређен, и у другим ситуацијама да покаже исправност резултата или евентуалне повреде Правила.

У Упутству о видео снимању и главном судији за видео дате су одређене информације. Упутство се може преузети са веб-сајта Светске атлетике.

Именовање главног судије за видео значајно ће утицати на практично надгледање многих аспеката такмичења на којима су доступни системи за прикупљање и репродукцију видео записа.

Главни судија за видео углавном ће бити у могућности да поступа самоиницијативно у дисциплинама трчања (нпр. приликом старта, трчања по линији која оивичава стазе, гурање и ометања, преурањеног уласка у унутрашњу стазу, предаје палице у штафетним тркама). Ако постоји довољан број камера и опреме, исто би се могло организовати и у неким (или свим) дисциплинама скокова и бацања, а главни судија у пољу може захтевати да се одређена ситуација прегледа.

У дисциплинама трчања, главни судија за видео посматра трке на једном или више екрана у просторији за видео надзор и, на основу сопствених запажања или на предлог главног судије или шефа судија на стази, испита један или више спорних случајева тако што ће прегледати поновљени снимак, уколико је он доступан. Ако је јасно да је неко од правила прекршено, он ће донети одговарајућу одлуку и саопштити је главном судији за дисциплине трчања и шефу судија за фото-финиш. Исто тако, уколико судија на стази или главни судија пријави потенцијално кршење правила, главни судија за видео то мора проверити и донети одговарајућу одлуку.

Поред тога, званични видео снимци ће наставити да се користе као помоћно средство у случају протеста и жалби.

Постаје уобичајено да реномиране компаније обезбеде те врсте услуга за такмичења, уместо да организатор поставља сопствену опрему. Међутим, обе опције су могуће.

14. (Члан 151) Бодовање

На такмичењима у којима се коначни пласман одређује на основу броја освојених бодова, начин бодовања се одређује, уз сагласност свих земаља учесника, пре почетка такмичења, осим уколико је другачије прописано.

ДЕО II - ДИСЦИПЛИНЕ ТРЧАЊА НА СТАДИОНУ

(Правила важе од 1. новембра 2019. године)

Чланови 17.2, 17.6 (осим према одребама чланова 54.12 и 55.9), 17.14, 18.2, 19 и 21.1 Техничких правила такође се примењују и на Део VI, VII и VIII Техничких правила.

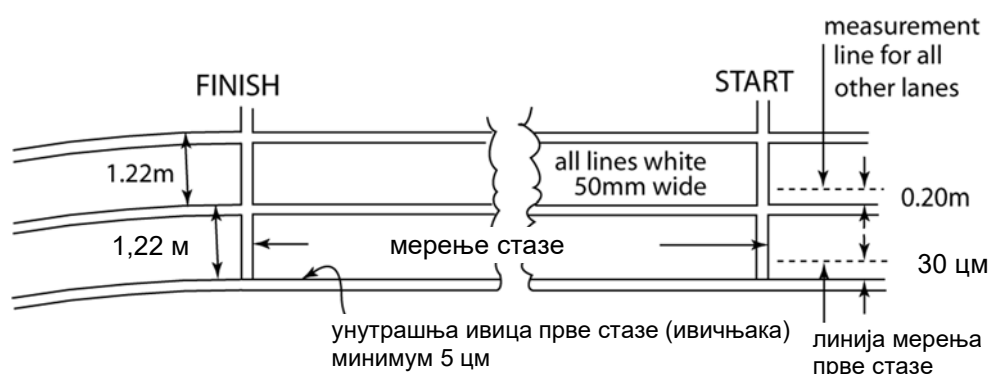
15. (Члан 160) Мерење атлетске стазе

- 15.1 Стандардна дужина атлетске стазе је 400 м. Стазу чине два паралелна права дела и две кривине истог полупречника. Атлетска стаза је са унутрашње стране оивичена ивичњаком од погодног материјала и обојена белом бојом, висине од 5 до 6,5 цм и ширине од 5 до 25 цм. Ивичњак на два паралелна дела може да се изостави и да се замени белом линијом ширине 5 цм.

У случају када део ивичњака мора бити привремено уклоњен због одржавања других дисциплина, његово место се означава белом линијом ширине 5 цм и купама или заставицама висине најмање 15 цм, постављеним на белу линију тако да се ивица основе купе или дршка заставице поклапају са ивицом беле линије ближе стази, и постављене на растојањима која не прелазе 4 м (или 2 м на закривљеном делу стазе када су у питању трке са препрекама). (Заставице се постављају нагнуте под углом од 60° у односу на тло према унутрашњости терена). Овакво обележавање (укључујући и привремене ивичњаке) се примењује и у трци са препрекама где такмичари напуштају главну стазу да би прескочили водену препреку, и иду на спољну половину стазе у случају старта у складу са чланом 17.5.2 Техничких правила, или на равни део стазе. Ако се такво означавање употребљава на равном делу стазе где нема ивичњака, раздаљине између купа морају бити краће од 10 м.

Напомена: Све тачке на линији уз унутрашњи део терена где се стаза мења од закривљене ка правој, или од праве ка закривљеној, треба да буду обележене на белој линији карактеристичном бојом површине 5x5 цм и чуњевима постављеним на тим местима у току трке.

- 15.2 Атлетска стаза се мери на 30 цм од ивичњака или, ако ивичњака нема на закривљеном делу (или на делу стазе пре и после водене препреке), на 20 цм од линије која обележава унутрашњу ивицу стазе.



Скица члана 14 Техничких правила (Члан 160) - Мерење атлетске стазе

- 15.3 Дужина стазе се мери од ивице линије старта удаљеније од циља до ивице линије циља ближе старту.
- 15.4 У свим тркама закључно са 400 м, сваки такмичар трчи у одвојеној стази ширине најмање 1,22 м ± 0,01 м, укључујући десну линију стазе, оивиченој белим линијама ширине 5 цм. Све стазе су исте ширине. Унутрашња, прва стаза се мери како је назначено у члану 14.2, а остале стазе на 20 цм од спољне ивице беле линије која оивичава сваку стазу.

Напомена: Када су у питању стазе играђене пре 1. јануара 2004. године, свака стаза може имати максималну ширину од 1,25 м. Међутим, када се оваква стаза у потпуности обнови, ширина стазе мора бити у складу са овим чланом.

- 15.5 Сва међународна такмичења из тачки 1.1, 1.2, 1.3 и 1.6 Појмовника међународних такмичења одржавају се на стадионима са најмање осам одвојених стаза.
- 15.6 Највећи дозвољени попречни нагиб стазе је 1:100 (1%), сем ако не постоје неке специјалне околности које би оправдале да Светска атлетика направи изузетак од правила. Највећи дозвољени пад стазе у смеру трчања је 1:1 000 (0,1%).
- 15.7 Детаљна упутства за пројектовање, постављање и обележавање атлетских стаза су дата у „Приручнику Светске атлетике за атлетска борилишта”. Овај приручник даје основна упутства која се морају поштовати.

Ако је неки део ивичњака привремено уклоњен, то треба да се сведе на минимум, а у довољној мери да се обезбеди да се дисциплине скокова и бацања одрже фер и ефикасно.

Боје које се користе за обележавање стаза су наведене у Плану за обележавања стаза који је саставни део „Приручника Светске атлетике за атлетска борилишта”.

16. (Члан 161) Стартни блокови

- 16.1 Употреба стартних блокова је обавезна у свим тркама закључно са 400 м (као и у првој етапи штафете 4×200 м, мешовите штафете и штафете 4×400 м) а забрањена у свим осталим тркама. Ниједан део стартног блока постављеног на стази не сме да прелази стартну линију нити да прелази у суседну стазу, са изузетком да, под условом да се не ометају други такмичари, задњи део стартног блока може да пређе преко спољашње линије стазе.
- 16.2 Стартни блокови морају бити конструисани тако да одговарају следећим основним захтевима:
- 16.2.1 Стартни блок чине две површине упоришта за ноге о које такмичар упире своја стопала током старта, а који се монтирају на чврстом раму. Блокови морају бити чврсте конструкције и не смеју давати такмичару никакву недозвољену предност. Упоришта за ноге су монтирана на крут рам конструисан тако да не омета покрете ногу такмичара при напуштању блока.
- 16.2.2 Нагиб упоришта за ноге треба да буде прилагођен положају такмичара на старту, а површина упоришта може бити равна или благо удубљена. Површина упоришта мора бити урађена тако да омогућава употребу спринтерица са ексерима, тако што има прорезе или жљебове или тако што је пресвучена одговарајућим материјалом који омогућава коришћење спринтерица.

- 16.2.3 Упоришта за ноге су монтирана на крут рам тако да се могу премештати и подешавати током припреме старта, али без могућности било каквог померања током самог старта. Упоришта се могу померати напред и назад дуж рама независно једно од другог. Једном подешен стартни блок мора бити фиксиран механизмом тако конструисаним да такмичар може њиме лако и брзо руковати.
- 16.2.4 Блокови су причвршћени за стазу ексерима или шилџцима израђеним тако да изазивају најмање могуће оштећење стазе. Конструкција мора бити таква да омогући брзо и лако премештање блокова. Број, дебљина и дужина ексера зависе од типа атлетске стазе. Стартни блокови морају бити учвршћени за подлогу тако да се онемогући било какво померање блока током старта трке.
- 16.2.5 Када такмичар користи сопствене стартне блокове, они морају бити у складу са овим Правилима. Дозвољен је сваки дизајн и конструкција блокова под условом да они не представљају сметњу другим такмичарима.
- 16.3 На такмичењима из тачки 1.1, 1.2, 1.3 и 1.6 Појмовника међународних такмичења и за извођења која се подносе за ратификацију (потврду) као светски рекорд по члановима 32 или 34 Правила за атлетска такмичења, стартни блокови морају бити повезани са уређајем за контролу старта, одобреним од стране Светске атлетике. Овакав систем контроле старта се препоручује и за сва остала такмичења.
- Напомена: Осим тога, може се користити и аутоматски систем враћања, који је описан у овим Правилима.*
- 16.4 На такмичењима из тачки 1.1 до 1.6 Појмовника међународних такмичења, такмичари користе само стартне блокове које им ставља на располагање организатор такмичења. На осталим такмичењима која се одржавају на синтетичкој подлози, организатор такмичења такође може дозволити само употребу стартних блокова које он понуди на коришћење.

Овај члан треба тумачити тако да:

- (a) ниједан део рама нити упоришта за ноге не прелази стартну линију;
- (b) рам (али ниједан део упоришта за ноге) сме прелазити преко спољне линије стазе, под условом да се тиме не ометају остали такмичари. Пракса је да такмичари, када стартују на кривини, поставе стартне блокове под углом који им омогућава директан залет.

Коришћење светлосних уређаја од стране глувих или такмичара са оштећењем слуха на старту трке је дозвољено и не сматра се као помоћ. Међутим, такмичар или његов тим је обавезан да финансира и обезбеди такву опрему и постара се да буде усклађена са системом за старт, осим уколико на такмичењу постоји технички партнер који може обезбедити ту опрему.

17. (Члан 162) Старт

- 17.1 Старт се обележава белом линијом ширине 5 цм. У тркама које се не трче у одвојеним стазама, стартна линија је лучно закривљена како би сви такмичари прелазили једнако растојање до циља. Стартне позиције у свим тркама нумеришу се са лева на десно, посматрано у смеру трчања.

Напомена (I): Ако је старт трке изван стадиона, стартна линија може да

буде ширине до 30 цм и било које боје која је контрастна у односу на тло око старта.

Напомена (II): Стартна линија за 1500 м, или било која закривљена стартна линија, може да се продужи изван спољне стазе где којој је доступна иста синтетичка површина.

Када се окупе, очекује се да такмичари, како би се ефикасно обавила процедура пре старта, и како би на масовним такмичењима они били прописно представљени, стоје окренути лицем у правцу трке.

17.2 На свим међународним такмичењима, осим оним наведеним у напомени испод, стартер мора да издаје команде на језику домаћина такмичења, или на енглеском или француском језику.

17.2.1 у тркама закључно са 400 м (укључујући и штафету 4×200 м, мешовиту штафету описану у члану 24.1 Техничких правила и штафету 4×400 м,) команде су „на места” („On your marks”), затим „позор” („Set”).

17.2.2 у тркама дужим од 400 м (искључујући штафету 4×200 м, мешовиту штафету и штафету 4×400 м) команда је „на места” („On your marks”).

17.2.3 у свим тркама када, у складу са чланом 16.5, стартер мисли да није све спремно да би се старт наставио, када су такмичари на својим местима, или када због нечег другог опозива старт, команда ће бити „устаните” („Stand up”).

Све трке почињу пуцњем из стартног пиштоља усмереног увис.

Напомена: У такмичењима из тачки 1.1, 1.2, 1.3, 1.5 и 1.9 Појмовника међународних такмичења, стартер мора да издаје команде на енглеском језику.

Стартер не сме опочети процедуру старта уколико није сигуран да је тим за мерење времена спреман, као и судије на циљу и, на тркама закључно са 200 м, руковалац уређајем за мерење брзине ветра. Комуникација између судија на старту и циљу и тима за мерење времена варира у зависности од нивоа такмичења. У дисциплинама које се одржавају према тачкама 1.1 до 1.6 Појмовника међународних такмичења, као и на многим другим такмичењима високог нивоа, увек мора постојати компанија задужена за електронско мерење времена и апарат за контролу погрешног старта. У овом случају, биће постављена техничка лица задужена за комуникацију. У осталим такмичењима користе се разни видови комуникације, као што су радио уређаји, телефони, заставице или трепћућа светла.

17.3 У тркама закључно са 400 м (као и у првој измени штафете 4×200 м, мешовите штафете и штафете 4×400 м) „ниски старт” уз употребу стартних блокова је обавезан. На команду „на места” такмичар прилази линији старта и заузима положај иза ње, потпуно унутар стазе која му је додељена. Такмичар не сме да додирује нити стартну линију нити тло испред ње рукама или стопалима када је „на месту”. Обе шаке и колена бар једне ноге морају бити у контакту са тлом, а оба стопала у контакту са упориштипапучицама на стартном блоку. На команду „позор” такмичар се одмах подиже у коначни положај пред старт, задржавајући при том контакт обе шаке са тлом и оба стопала са папучицама стартног блока. Када је стартер задовољан да су сви атлетичари умирени у позицији „позор”, треба да уследи пуцањ из стартног пиштоља.

У свим тркама где је обавезан „ниски старт”, чим такмичари заузму положај у стартним блоковима, стартер подиже руку у којој држи пиштољ и издаје команду „позор”, Потом чека

да такмичари заузму коначни положај пред старт и пуца из стартног пиштоља.

Стартер не сме прерано подићи руку, поготово у случају ручног мерења времена. Саветује се да стартер подигне руку непосредно пре него што изда команду „позор”.

Нема правила које одређује колико времена треба да протекне између команди „на места” и „позор”, као и између команде „позор” и пуцња из стартног пиштоља. Стартер пушта такмичаре да крену тек онда када су непомићни и у исправној стартној позицији. То значи да ће, у одређеним ситуацијама, стартер испалити из пиштоља веома брзо, а с друге стране, некад ће сачекати нешто дуже да буде сигуран да су сви такмичари заузели коначну позицију пред старт.

- 17.4 На тркама дужим од 400 м (изузимајући штафете 4×200 м, мешовите штафете и штафете 4×400 м) сваки старт почиње из стојећег положаја. После команде „на места” такмичар мора прићи стартној линији и заузети стартну позицију иза ње (у стази која му је додељена, ако се такмичење одвија у одвојеним стазама). Кад заузме своју стартну позицију, такмичар не сме да додирује тло једном или обема рукама, нити да ногама додирује стартну линију. Чим стартер буде задовољан да су атлетичари у исправном положају за старт, треба да уследи пуцањ из пиштоља.
- 17.5 На команду „на места” („On your marks”) или „позор” („Set”), зависно од дисциплине, сви такмичари одмах и без оклевања заузимају потпуни и коначни положај за старт. У случају да стартер из било ког разлога оцени да није све спремно за старт, а пошто су такмичари на савојим местима, он ће наложити свим атлетичарима да прекину извођење старта, а помоћници стартера ће их поново поставити (види члан 23 Правила за атлетска такмичења).

Ако такмичар по мишљењу стартера:

- 17.5.1 после команде „на места” или „позор”, а пре стартног пуцња, изазове прекид процедуре старта, нпр. дизањем руке или устајањем у случају „ниског старта”, без оправданог разлога (оправданост разлога процењује главни судија); или
- 17.5.2 не извршава команду „на места” или „позор”, како је то одређено Правилима, или не заузима стартну позицију одмах и без одлагања; или
- 17.5.3 после команде „на места” или „позор” смета осталим такмичарима звуком, кретањем или на било који други начин,

стартер мора да прекине старт.

Главни судија може да упозори такмичара због неспортског понашања (или да га дисквалификује у случају другог поновљеног нарушавања Правила у току истог такмичења) у складу са чланом 18.5 Правила за атлетска такмичења и чланом 7.2 Техничких правила. Зелени картон неће бити показан. Међутим, када су неки други узроци изазвали прекид старта, или главни судија није сагласан са одлуком стартера, свим такмичарима треба показати зелени картон као знак да ни један од њих није непрописно стартовао.

стартери и главне судије примењују члан 16.5 Техничких правила и труде се да уоче непрописан старт.

У случају таквог понашања, било да је оно намерно или случајно (нпр. узроковано нервозом), може се применити члан 16.5 Техничких правила. Ипак, ако стартер сматра да није било намере, требало би применити члан 16.2.3 Техничких правила.

Са друге стране, постоје случајеви када такмичар има право да захтева да се старт одложи из оправданих разлога. Стога, од кључне је важности да главни судија за старт обрати пажњу на окружење и услове око стартне линије, а посебно на околности које стартер можда није приметио зато што је фокусиран на припрему за старт и/или носи слушалице.

У сваком случају, стартер и главни судија морају да буду разумни и ефикасни, као и да јасно нагласе своје одлуке. Уколико је то могуће, разлози за одређену одлуку могу бити саопштени такмичарима, а ако је то пожељно и изводљиво, и спикеру, телевизијској екипи итд. путем комуникационе мреже.

Зелени картон неће бити показан у случају када је показан жути или црвени картон.

Непрописан старт

17.6 Када се користи апарат за контролу погрешног старта одобрен од стране Светске атлетике, стартер и/или контролор старта ће носити слушалице да би јасно чуо звучни сигнал који апарат емитује када означава могући погрешни старт (односно када је време реакције мање од 0,100 секунди). Чим стартер и/или контролор старта чује звучни сигнал, а ако је пуцао, старт ће се опозвати и стартер ће одмах испитати времена реакције на контролном апарату за погрешан старт како би утврдио који такмичар(и) је/су одговоран/и за погрешан старт.

Напомена: Када се користи апарат за контролу погрешног старта одобрен од стране Светске атлетике, његово читавање се користи као помоћ одговарајућем судији при доношењу правилне одлуке.

17.7 Такмичар, пошто је заузео потпуну и коначну стартну позицију, неће започети свој старт све док не чује звук стартног пиштоља. Ако је, по оцени стартера (укључујући члан 22.6 Правила за атлетска такмичења), то учинио раније, то ће бити непрописан старт. Почетком старта сматра се:

17.7.1 у случају ниског старта, било какво кретање које доводи до тога да нога/ноге такмичара губи/е контакт са папучицама стартног блока, или да рука/руке такмичара губи/е контакт са тлом; и

17.7.2 у случају високог старта, било које кретање које доводи до тога да нога/ноге такмичара губи/е контакт са тлом.

Ако стартер утврди да је пре него што је чуо звук стартног пиштоља такмичар започео кретање које није престало и које се наставило у започињање старта, то ће бити погрешан старт.

Напомена (I): Било који други покрет такмичара неће се сматрати започињањем старта. У таквим случајевима такмичар се може, ако је то примењиво, дисциплински упозорити или дисквалификовати.

Напомена (II): Како је такмичар који стартује из високог старта склон томе

да изгуби равнотежу, ако се такво кретање примети може се сматрати случајним и старт се може сматрати „нестабилним”. Ако је такмичар ударен или гурнут преко линије пре старта, он не би требало да буде кажњен. Било који такмичар који изазива такве сметње може бити предмет дисциплинског упозорења или дисквалификације.

Ако такмичар није изгубио контакт за тлом или папучицама, то се обично неће сматрати непрописним стартом. На пример, ако такмичар помери кукове нагоре и потом их врати, а притом ни у једном тренутку не изгуби контакт руку са тлом или стопала са папучицама или подлогом, то не би требало да буде непрописан старт. То би, међутим, могао бити разлог за упозорење због неспортског понашања (или за дисквалификацију, ако је такмичар претходно већ упозорен), у складу са чланом 16.5 Техничких правила.

Међутим, у случају „улетања у пуцањ”, где стартер (или контролор старта) сматра да се такмичар непрекидно кретао на одређен начин, иако није померио руке или ноге пре пуцња из стартног пиштоља, трка треба да се опозове. То може учинити стартер или контролор старта, али стартер је у најбољој позицији да донесе такву одлуку јер он једини зна где се тачно налазио његов прст на окидачу када се такмичар померао. Када је стартер сигуран да је такмичар почео да се креће пре стартног пуцња, треба да се досуди непрописан старт.

У складу са напоменом (II), стартери и главне судије не треба да буду претерано ревносни у примени члана 16.7 Техничких правила када су у питању трке које се започињу из високог старта. Ти случајеви су ретки и углавном ненамерни, јер је лакше изгубити равнотежу приликом високог старта. Није предвиђено да се они неоправдано санкционишу.

Ако се сматра да није постојала никаква намера, саветује се да стартери и главне судије размотре да старт прогласе „нестабилним” и наставе у складу са чланом 16.2.3 Техничких правила. Међутим, уколико се ово буде више пута понављало у току исте дисциплине, стартер и/или главни судија могу да старт прогласе непрописним или да примене одговарајуће дисциплинске мере, у зависности од тога шта је прикладније у датој ситуацији.

17.8 Изузимајући такмичења у вишебоју, стартер треба да дисквалификује сваког такмичара који направи непрописан старт.

За такмичења у вишебоју види члан 39.10.3 Техничких правила.

Напомена: У пракси, када један или више такмичара направе непрописан старт, остали такмичари их обично следе и тако, строго узевши, и сами праве погрешан старт. Стартер ће међутим опоменути или дисквалификовати само оног такмичара, или више њих, који су по његовом мишљењу одговорни за непрописан старт. Тако, због истог непрописног старта може бити опоменуто или дисквалификовано више такмичара. Ако је до непрописног старта дошло из других разлога, а не кривицом такмичара, ниједан од њих неће бити опоменуто и зелени картон ће бити показан свим такмичарима на старту.

17.9 У случају непрописног старта, помоћник стартера делује на следећи начин:

Изузимајући такмичења у вишебоју, такмичар/и који направи/е непрописан старт мора/ју бити дисквалификован/и, а црвено-црни картон (обојен по дијагонали) показује се такмичару.

У случају првог непрописног старта у дисциплинама вишебоја, одговорни такмичар ће бити упозорен подизањем жуто-црног картона (обојеног по дијагонали) пред њим. У исто време, остали такмичари који су учествовали у такмичењу морају бити

упозорени жуто-црним картоном (обојеним по дијагонали), који пред њима подиже један од помоћника стартера, да би их тиме обавестио да ће бити дисквалификован свако ко направи следећи непрописан старт. У случају наредних непрописних стартова одговорни такмичар/и ће бити дисквалификован/и, а пред њим ће бити подигнут црвено-црни картон.

Уколико се користе ознаке које се постављају на обележје стазе, кад год пред такмичаром који је одговоран за непрописан старт буде подигнут картон, одговарајући знак биће постављен на обележју стазе.

Препоручује се да величина картона обојених по дијагонали буде А5, као и да буду обојени са обе стране. Ознаке које се постављају на обележје стазе могу остати жуто-црвене, како би се избегли непотребни трошкови адаптације већ постојеће опреме.

17.10 Стартер или било који од контролора који сматра да старт није био исправан, опозива („враћа“) трку новим пуцњем пиштоља.

Позивање на „фер старт“ не односи се искључиво на случајеве непрописног старта. Овај члан треба да се примењује и на друге ситуације, попут проклизавања стартних блокова, предмета који ометају једног или више такмичара итд.

18. (Члан 163) Трка

18.1 Смер трчања и ходања је такав да је унутрашњи терен стадиона такмичарима увек са леве стране. Стазе се обележавају са лева на десно тако да стаза уз унутрашњи део терена носи број један.

Уколико то услови дозвољавају и ако је стаза прописно измерена, трке у правом делу стазе могу се одржати и у супротном смеру, односно са десна на лево.

Ометање на стази

18.2 Уколико је такмичар гуран или ометан током дисциплине тако да се омета његов напредак:

18.2.1 ако се гурање или ометање сматра ненамерним или узрокованим на неки други начин (не од стране другог такмичара), главни судија може, ако је мишљења да је такмичар (или његов тим) озбиљно оштећен, у складу са чланом 18.7 Правила за атлетска такмичења или чланом 8.4 Техничких правила, да нареди да трка буде поново одржана (за једног, више или све такмичаре), или да дозволи да се оштећени такмичар (или тим) такмичи у наредном кругу дисциплине;

18.2.2 ако је други такмичар по мишљењу главног судије одговоран за гурање или ометање, тај такмичар (или његов тим) ће бити подложен дисквалификацији из те дисциплине. Главни судија може да нареди, ако је мишљења да је такмичар (или његов тим) озбиљно оштећен, у складу са чланом 18.7 Правила за атлетска такмичења или чланом 8.4 Техничких правила, да се трка поново одржи изузимајући дисквалификованог такмичара (или тим) или да дозволи да се оштећени такмичар (или тим) (али не дисквалификовани такмичар или тим) такмичи у наредној рунди такмичења.

Напомена: У случајевима који се сматрају довољно озбиљним, може се такође применити члан 18.5 Правила за атлетска такмичења и члан 7.2 Техничких правила.

У оба случаја члана 17.2.1 и 17.2.2 Техничких правила, тај такмичар (или тим)

треба да заврши дисциплину борећи се „свим срцем” (*bona fide*).

Прекршаји у стази

18.3 У свим тркама:

- 18.3.1 које се трче у одвојеним стазама, такмичар мора трчати у стази која му је додељена од старта до циља трке. У тркама које се само једним делом трче у одвојеним стазама ово се односи само на тај део трке.
- 18.3.2 (или у било ком делу трке) које се не трче у одвојеним стазама, такмичар који трчи у кривини или на равном делу стазе, у спољашњој половини стазе у складу са чланом 17.5.2 Техничких правила, или на закривљеном делу стазе пре и после водене препреке када су у питању трке са препрекама, не сме нагазити на белу линију или трчати по или са унутрашње њене стране, или на ивичњак који чини примењиву границу (унутрашња страна стазе, спољашња половина стазе или део закривљене стазе пре и после водене препреке када су у питању трке са препрекама).

Када је главни судија уверен, на основу пријаве судије или судије на стази или на други начин, да је такмичар прекршио овај члан, тај такмичар или његов тим, ако је у питању штафета, биће дисквалификован. Изузеци од овог правила наведени су у тачки 17.4 Техничких правила.

18.4 Такмичар или, у случају штафетне трке, његов тим неће бити дисквалификован:

- 18.4.1 ако је гурнут или на други начин натеран од стране другог лица да нагази унутрашњи ивичњак или линију која означава ивицу
- 18.4.2 ако нагази или трчи изван своје стазе на равном делу стазе, на било ком равном делу стазе пре и после водене препреке када су у питању трке са препрекама или изван спољашње линије своје стазе на кривини,

ако нема материјалне предности која би из тога проистекла и ако ниједан такмичар при томе није био гуран или ометан како би се спречило његово напредовање. Ако се стекне материјална предност, такмичар (или тим) биће дисквалификован.

Напомена: Материјална предност подразумева побољшање позиције такмичара различитим средствима, укључујући трчање ван обележених линија, гажење по линији или трчање унутар унутрашње ивице стазе да би се избегао из „затворене” позиције у трци.

Нарочито је забрањено да се такмичари који желе да побољшају своју позицију преласком у унутрашњи део стазе (било намерно или услед гурања од стране другог такмичара) тако избегају из „затворене” позиције у трци. Иако трчање унутрашњом ивицом прве стазе на правом делу (за разлику од трчања на кривини) обично не доводи до обавезне дисквалификације, главни судија сада је овлашћен да по сопственом нахођењу дисквалификује такмичара уколико је он тиме стекао предност, без обзира да ли је разлог за то било гурање или ометање од стране другог такмичара. У тим случајевима такмичар треба одмах да се врати на стазу, без намере да стекне било какву предност.

18.5 На такмичењима из тачке 1.1 Појмовника међународних такмичења и где је погодно и у другим такмичењима:

- 18.5.1 У трци на 800 м такмичари трче у одвојеним стазама до линије после које могу да напусте своју стазу и уђу у унутрашњу стазу. То је бела линија ширине 5 цм, обележена после изласка из прве кривине преко свих стаза, сем стазе 1. Да би такмичари лакше уочили место после кога је дозвољен улазак у унутрашњу стазу, на белу линију која

оивичава сваку стазу, а непосредно пре „линије уласка” постављају се купе или призме, по могућности боје различите од боје „линије уласка” и боје линија стаза.

Напомена: У такмичењима из тачки 1.4 и 1.8 Појмовника међународних такмичења, земље учеснице могу се договорити да се не трчи ни делом у одвојеним стазама.

18.5.2 Када у трци на 1 000 м, 2 000 м, 3 000 м, (опционо и на тркама с воденим препрекама на 3 000 м), 5.000 м или 10 000 м учествује више од 12 такмичара, они могу бити подељени у две групе, при чему једна група, коју чини приближно две трећине такмичара стартује са основне лучне стартне линије, а друга група са додатне лучне стартне линије обележене преко спољне половине стазе. Друга група трчи спољном половином стазе до изласка из прве кривине. Потребно је поставити купе, заставице или привремене ивичњак како је описано у члану 14.1 Техничких правила.

Додатна лучна стартна линија се обележава тако да сви такмичари трче исту дужину стазе од старта до циља.

Линија за улазак такмичара у унутрашње стазе у трци на 800 м истовремено је и место после кога такмичари у „спољној” групи у тркама на 2 000 м и 10 000 м могу ући у унутрашње стазе, односно придружити се такмичарима који су стартовали са основне стартне линије.

За групни старт трка на 1 000 м, 3 000 м, (опционо и на тркама с воденим препрекама на 3 000 м), и 5.000 м ово место уласка у унутрашње стазе се означава на почетку правог дела стазе према циљу. Место уласка у унутрашње стазе се означава маркацијом величине 5×5 цм, на линији између 4. и 5. стазе (или на линији између 3. и 4. стазе на стадиону са шест стаза), на коју се поставља купа или заставица, која се уклања пошто се две групе такмичара споје.

18.5.3 Ако такмичар не поштује ово правило, он ће бити дисквалификован, а у случају штафета дисквалификоваће се његов тим.

Ознаке које се користе на „линији уласка” за трке на 800 м и, где је примењиво, штафете треба да буду 5 × 5 цм и не веће од 15 цм.

Поштујући члан 25.4 Правила за атлетска такмичења, наводе се следећи чланови по којима је такмичар дисквалификован:

- (a) Члан 17.3 Техничких правила ако такмичар нагази на линију или трчи са унутрашње њене стране
- (b) Члан 17.5 Техничких правила ако такмичар уђе у унутрашњу стазу пре преласка назначене линије или обележја за улазак у унутрашње стазе.

Напуштање стазе

18.6 Изузимајући члан 24.6.3 Техничких правила, такмичару који је по сопственој вољи напустио атлетску стазу током трке неће бити дозвољено да се врати на стазу и настави и биће регистрован да није завршио трку. Ако такмичар покуша да поново уђе у трку, главни судија ће га дисквалификовати.

Ознаке на стази

18.7 Осим као што је назначено у члану 24.4 Техничких правила, у случају трка

штафета које се трче у целости или делом у одвојеним стазама, такмичари не смеју као помоћ постављати никакве ознаке или предмете на или уз стазу. Судија ће упутити одговарајућег такмичара да прилагоди или уклони ознаке или предмете који нису у сагласности са овим чланом. Ако он то одбије, судија ће их уклонити.

Напомена: Озбиљнијим случајевима даље се бави члан 18.5 Правила за атлетска такмичења и члан 7.2 Техничких правила.

Мерење брзине ветра

18.8 Сви уређаји за мерење брзине ветра морају бити произведени и калибрисани у складу са међународним стандардима. Тачност уређаја који се користе у такмичењу мора бити потврђена од стране националне агенције за мере у складу са националним и међународним мерним стандардима.

18.9 На међународним такмичењима из тачки 1.1 до 1.8 Појмовника међународних такмичења морају бити коришћени искључиво немеханички уређаји за мерење брзине ветра, као и за сваки покушај за који се тражи потврда за светски рекорд.

Механички уређај за мерење брзине ветра треба да има одговарајућу заштиту која смањује утицај бочне компоненте ветра. У случају када се користи уређај који се налази унутар цеви, дужина цеви са обе стране уређаја мора бити најмање двоструко већа од пречника цеви.

18.10 Главни судија за трчања мора утврдити да је уређај за мерење брзине ветра за дисциплине трчања на стази постављен поред правог дела стазе, уз прву стазу, 50 м од линије циља. Поставља се на висину од 1,22 м \pm 0,05 м и не више од 2 м удаљен од ивице стазе.

18.11 Уређај за мерење брзине ветра може бити активираан и заустављан аутоматски и/или даљинском контролом, а подаци прослеђени директно у компјутерски систем за обраду података на такмичењу.

18.12 Временски период у коме се врши мерење брзине ветра, од појаве пламена стартног пиштоља или другог одобреног стартног уређаја је:

	Секунде
100 м	10
100 м препоне	13
110 м препоне	13

У трци на 200 м брзина ветра се мери у периоду од 10 секунди, почевши од тренутка када први такмичар уђе у прави део стазе.

18.13 Брзина ветра се објављује у метрима у секунди, заокружено на следећу већу десетинку метра у секунди у позитивном смеру, само ако друга цифра после запете није нула (што значи, вредност од +2,03 м/с се бележи као +2,1 м/с, а вредност од -2,03 м/с се бележи као -2,0 м/с). Дигитални уређаји који показују вредности брзине ветра у десетинкама метра у секунди конструисани су тако да функционишу по овом правилу.

Приказивање пролазних времена

18.14 Пролазна времена и неслужбено време победника могу бити званично објављени и/или приказани преко разгласа или на семафору. Ова времена

такмичарима не смеју саопштавати лица унутар борилишта која за то нису овлашћена од стране главног судије. Главни судија може за то да овласти и именује само једно лице.

Сматраће се да такмичари који добију пролазна времена на начин који представља кршење овог члана примају помоћ и биће примењен члан 6.2 Техничких правила.

Напомена: Под појмом „борилишта” у овом случају подразумева се простор, најчешће ограђен и осигуран, у коме се одвија такмичење и у који приступ имају само такмичари и акредитована службена лица у складу са правилима и пропозицијама такмичења.

Напици и сунђери

18.15 Напици и сунђери могу се користити:

18.15.1 (а) у дисциплинама трчања на стадиону на 5.000 м и дужим, организатор може омогућити такмичарима коришћење воде за освежење и сунђере, ако сматра да временски услови тако нешто захтевају.

18.15.2 у тркама дужим од 10 000 м обезбеђују се освежење, вода и станице са прскалицама. Освежење може бити обезбеђено било од стране организатора или такмичара и поставља се тако да је лако доступно, или се може додавати такмичарима у руке од стране овлашћених лица. Освежење које обезбеђује сам такмичар мора бити под сталним надзором службеног лица које је одредио Организациони комитет од тренутка када су га такмичари или њихови представници предали. Службена лица морају бити сигурна да освежење није мењано ни на који начин.

18.15.3 Такмичар може да носи воду или освежење у руци или на телу, под условом да их је понео са старта или је узео или примио са званичне станице за освежење.

18.15.4 Такмичар који узима или прима освежење или воду са места ван званичних станица за освежење, сем ако је то одобрено од званичника такмичења из медицинских разлога, или узима освежење од других такмичара, за први такав прекршај биће упозорен од стране главног судије показивањем жутог картона. За други исти прекршај, главни судија ће дисквалификовати такмичара показујући црвени картон. Такмичар тада треба одмах да напусти место такмичења.

Напомена: Такмичар може да прими од другог такмичара или да другом такмичару проследи освежење, воду или сунђере које је понео са старта или је узео или примио са званичне станице за освежење.

Међутим, било каква даља континуирана подршка такмичара другим такмичарима (једном или више њих) може се сматрати као нефер подршка и такмичар може бити упозорен или дисквалификован, као што је то претходно описано.

19. (Члан 164) Циљ

19.1 Циљ се обележава белом линијом ширине 5 цм.

Напомена: Ако циљ трке није на стадиону, линија циља може бити ширине до 30 цм и може бити било које боје упадљиво контрастне у односу на тло око циља.

- 19.2 Пласман такмичара у трци одређује се по редоследу којим било који део њиховог тела (што у овом случају подразумева труп, а не главу, врат, руке и ноге такмичара) додирне замишљену раван која се пружа вертикално увис од ивице линије циља ближе старту, као што је напред дефинисано.
- 19.3 У тркама у којима се редослед одређује на основу дужине коју такмичари прелазе за одређени временски период, стартер, тачно један минут пре завршетка трке, даје знак пуцњем пиштоља, упозоравајући тако такмичаре и судије да се трка ближи крају. Стартер, пратећи упутства главног мериоца времена, у тренутку истека предвиђеног времена означава крај трке новим пуцњем пиштоља. У тренутку пуцња пиштоља којим је означен крај трке, судије одређене за то обележавају на стази тачно место на коме је сваки такмичар додирнуо тле последњи пут пре пуцња или у тренутку пуцња.

Као пређена дужина такмичару се рачуна дужина мерена од старта до најближег пуног метра иза тако означеног места на стази. За обележавање пређене раздаљине, пре почетка трке се одређује најмање по један судија за сваког такмичара.

Смернице за одржавање једносатне трке могу се преузети са веб-сајта Светске атлетике.

20. (Члан 165) Мерење времена и фото-финиш

- 20.1 Три начина мерења времена се признају као званична:
- 20.1.1 ручно мерење времена,
 - 20.1.2 потпуно аутоматско мерење времена помоћу фото-финиш уређаја,
 - 20.1.3 мерење помоћу транспондер уређаја само за такмичења из чланова 54 (за трке које се не одржавају у потпуности на стадиону), 55, 56 и 57 Техничких правила.
- 20.2 Према члану 19.1.1 и 19.1.2 Техничких правила, време се мери до тренутка када било који део тела такмичара (што подразумева труп, а не главу, врат, руке и ноге такмичара) додирне замишљену раван која се пружа вертикално увис од ближе ивице линије циља.
- 20.3 Мери се време свих такмичара који заврше трку. Додатно, када год је то могуће, мере се и пролазна времена у сваком кругу у тркама на 800 ми дужим, као и пролазна времена на сваких 1 000 м у тркама на 3 000 ми дужим.

Ручно мерење времена

- 20.4 Мериоци времена се постављају у продужетку линије циља, када је то могуће најмање 5 м од спољне ивице стазе. Да би сви мериоци имали добар преглед циља, требало би користити уздигнуто судијско постоље.
- 20.5 Мериоци времена користе ручне механичке штоперице или дигиталне електронске штоперице којима се ручно рукује. У смислу Правила Светске атлетике, сви ови уређаји за мерење времена називају се „штоперице“.
- 20.6 Пролазна времена такмичара, у складу са чланом 19.3 Техничких правила, мере судије мериоци времена користећи штоперице којима је могуће мерити више резултата или посебни, само за то одређени, мериоци времена, или

транспондер уређаји.

- 20.7 Време у трци се мери од појаве пламена/дима стартног пиштоља или другог одобреног стартног уређаја.
- 20.8 Три службена мериоца времена (од којих је један шеф мерилаца времена) и један или два помоћна мериоца треба да забележе време победника сваке трке за потребе признавања рекорда (за такмичења у вишебоју види члан 39.8.2 Техничких правила). Времена измерена од стране помоћних мерилаца узимају се у обзир само у случају ако један или више службених мерилаца не успеју да забележе тачно време. У том случају се позивају помоћни мериоци по раније утврђеном редоследу, тако да у свим тркама три штоперице бележе службено време победника.
- 20.9 Сваки мерилац времена делује самостално. Без показивања своје штоперице или коментарисања измереног резултата са другим лицима он уноси време у службени образац који потписује и предаје шефу мерилаца времена. Шеф мерилаца има право да преконтролоше време на штоперици сваког мериоца и упореди га са временом уписаним у образац.
- 20.10 У свим тркама, у случају ручног мерења, време мора да се чита и бележи на следећи начин:
- 20.10.1 код такмичења на стадиону, ако време не износи пуну десетинку секунде (0,1), оно се заокружује на наредну већу десетинку секунде, тј. резултат 10,11 бележи се као 10,2.
- 20.10.2 у тркама које се одржавају делом или потпуно ван стадиона, времена се заокружују на наредну већу секунду, па ће резултат 2:09:44,3 бити забележен као 2:09:45.
- 20.11 Ако две од три штоперице показују исто време, а време треће штоперице се разликује, као службено време се узима оно које показују две штоперице. Ако се времена на све три штоперице разликују, као службено се узима време штоперице која показују средње време. Ако се време мери само са две штоперице, а оне показују различита времена, слабије време се узима као службено.
- 20.12 Шеф мерилаца времена, на основу горенаведених правила, одређује званично време сваког такмичара и прослеђује резултате секретару такмичења.

Потпуно аутоматско мерење времена (фото-финиш)

- 20.13 Уређај за потпуно аутоматско мерење времена (фото-финиш) мора бити тестиран и мора имати потврду о тачности која не сме бити старија од 4 године, укључујући следеће:
- 20.13.1 уређај мора да евидентира финиш камером постављеном у продужетку линије циља дајући свеобухватну (композитну) слику.
- a. за такмичења из тачке 1.1, композитна слика мора да буде састављена од најмање 1 000 слика у секунди.
- b. за остала такмичења, композитна слика мора да буде састављена од најмање 100 слика у секунди.

У сваком случају слика мора да се усклађује са равномерно обележеном временском скалом издељеном на 0,01 секунду.

- 20.13.2 уређај ће аутоматски почети да ради када стартер да сигнал, тако да је укупна временска разлика између појаве пламена пиштоља и активирање уређаја за мерење константна и једнака или мања од 0,001 секунде.
- 20.14 Да би се потврдило да је камера добро постављена и да може да очита слике фото-финиша, пресек линија стаза и циљне линије треба да буде црно обојен у одговарајућем дизајну. Дизајн треба да буде ограничен само на пресек, не више од 20 мм пре, и не преко водеће ивице циљне линије. Сличне црне ознаке могу се ставити на сваку страну пресека одговарајуће линије стазе и циљне линије за даље олакшано читавање.
- 20.15 Времена и редослед се читају са снимка помоћу курсора који обезбеђује да линија читања и временска скала буду под углом од 90°.
- 20.16 Фото-финиш уређај мора аутоматски да одреди и сними циљна времена такмичара и да обезбеди одштапану слику која показује време сваког такмичара. Додатно, уређај мора да обезбеди табеларни преглед који показује време или друге резултате сваког такмичара. Следеће промене аутоматски одређених вредности и ручно уношење вредности (као што су стартно време, циљно време), мора бити аутоматски назначено уређајем на временској скали одштапане слике и у табеларном прегледу.
- 20.17 Уређај за мерење времена који ради аутоматски на циљу, али не и на старту, сматра се уређајем за ручно мерење времена под условом да је систем отпочет у складу са чланом 19.7 Техничких правила или једнако ефикасно. Снимак може користити као употребљив податак при одређивању редоследа и временског размака између такмичара на циљу.
- Напомена: Када систем за потпуно аутоматско мерење времена није активиран пуцњем стартног пиштоља или другог одобреног уређаја за старт, то се аутоматски приказује на временској скали слике фото-финиша.*
- 20.18 Уређај за мерење времена који ради аутоматски на старту, али не и на циљу, не сматра се уређајем ни за ручно ни за аутоматско мерење времена и не може се користити за службено мерење времена.

Поступак мерења

- 20.19 За рад уређаја за аутоматско мерење времена одговоран је шеф судија за фото-финиш. Пре почетка такмичења, шеф судија за фото-финиш састаје се са техничком екипом за мерење и упознаје се са начином рада уређаја за мерење.
- Пре почетка сваког дела програма такмичења, шеф судија за фото-финиш, заједно са главним судијом за трчања и стартером, присуствује контроли уређаја да би се потврдило да је уређај правилно подешен и постављен „на нулу”, да се активира аутоматски пуцњем стартног пиштоља у оквиру времена које је наведено у члану 19.13.2 Техничких правила (односно једнако или мање од 0,001 секунде).
- Они су дужни да преконтролишу опрему и да се увере да су камере правилно постављене.
- 20.20 Требало би користити најмање две камере за фото-финиш, по једну са сваке стране атлетске стазе. Пожељно је да ова два система буду технички независна један од другог, сваки са сопственим системом напајања и посебним системом примања и преношења сигнала стартног пиштоља или другог одобреног уређаја за старт.

Напомена: Када се користе две или више камера за фото-финиш, технички делегат или међународни судија за фото-финиш пре почетка такмичења одређују једну камеру као званичну. Време и редослед очитани са снимка других камера узимају се у обзир само у случају оправдане сумње у тачност рада званичне камере или када постоји потреба за допунским снимком како би се разрешила сумња у погледу редоследа и времена такмичара (нпр. када су такмичари снимљени званичном камером делом или потпуно заклоњени).

- 20.21 Уз помоћ потребног броја помоћника, шеф судија за фото-финиш одређује редослед и званична времена такмичара. Он се стара да очитани подаци буду тачно учитани у информативни систем такмичења и прослеђени секретару такмичења.

На великим такмичењима где је доступна таква технологија, снимак са фото-финиш уређаја углавном је одмах приказан на видео-биму или објављен на интернету. Постала је пракса да се такмичарима или лицима које га заступају, када разматрају да уложе приговор, дозволи да виде снимак како се не би непотребно губило време на протесте и жалбе.

- 20.22 Времена очитана са фото-финиш уређаја сматрају се службеним, осим у случају када одговорно лице закључи, из одређеног разлога, да су она очигледно нетачна. У том случају, као службена се узимају времена мерилаца времена, претходно усаглашена са подацима добијеним са снимка фото-финиша, ако је то могуће. Помоћни мериоци времена се обавезно одређују када постоји и најмања сумња у могућност неправилног рада фото-финиш уређаја.

- 20.23 Времена очитана са снимка фото-финиша се бележе и објављују по следећем принципу:

20.23.1 за све трке на стадиону закључно са 10.000 м, ако време није тачно стоти део секунде (0,01), оно се чита и бележи као наредна већа стотинка секунде, нпр: 26:17,533 треба записати као 26:17,54.

20.23.2 за све трке на стадиону дуже од 10.000 м, сва времена која се не завршавају са две нуле се заокружују на наредну већу десетинку секунде (0,1) и као таква објављују (нпр. време 59:26,322 ће бити објављено као 59:26,4).

20.23.3 за све трке које се одржавају делом или у потпуности ван стадиона, сва времена која се не завршавају са три нуле се заокружују на наредну већу секунду и као таква објављују (нпр. у маратону време 2:09:44,322 ће бити објављено као 2:09:45).

Транспондер уређај

- 20.24 Употреба транспондер уређаја одобреног од стране Светске атлетике за такмичења из чланова 54 (за трке које се не одржавају у потпуности на стадиону), 55, 56 и 57 Техничких правила, дозвољена је под следећим условима:

20.24.1 ниједан део уређаја који се користи на старту, током трке или на циљу трке не сме представљати препреку или сметњу такмичарима;

20.24.2 тежина чипа транспондера и његовог кућишта које се носи на одећи, стартном броју или обући такмичара мора бити занемарљива;

20.24.3 уређај мора бити покренут пуцњем стартног пиштоља или другог одобреног стартног уређаја;

- 20.24.4 да би функционисао, уређај не сме захтевати било какву активност такмичара на циљу или у било ком делу трке;
- 20.24.5 Сва времена која се не завршавају са нулом се заокружују на наредну већу секунду и као таква се објављују (нпр. време 2:09:44,3 ће бити објављено као 2:09:45).

Напомена: Службено време ће бити време између пуцња стартног пиштоља (или другог одобреног стартног уређаја) и тренутка у коме такмичар досегне линију циља. Међутим, може бити објављено и време између тренутка у коме такмичар пређе линију старта и тренутка у коме он досегне линију циља, али то време се неће сматрати службеним.

- 20.24.6 Иако се редослед такмичара и резултати трке одређеним транспондер уређајем могу сматрати службеним, морају се применити чланови 18.2 и 19.2 Техничких правила, ако се за то укаже потреба.

Напомена: Препоручује се присуство судија и/или видео снимање циља трке као помоћ у одређивању редоследа такмичара и њихову идентификацију.

Приликом коришћења транспондер уређаја, важно је да се користе и резервни системи које поставља организатор, а посебно да би се испоштовао члан 19.24.6 Техничких правила. Препоручује се да се обезбеде помоћни мериоци времена и, што је још важније, судије на циљу које одлучују приликом неизвесних завршница (што се можда неће разликовати од мерења путем чипа).

- 20.25 За рад овог система одговоран је шеф судија за мерење времена транспондером. Пре почетка такмичења, шеф судија за фото-финиш састаје се са техничком екипом за мерење и упознаје се са начином рада уређаја за мерење. Он мора да руководи тестирањем опреме и да се убеди да пролазак транспондера преко линије циља фиксира време проласка такмичара преко линије циља. По договору са главним судијом, мора да обезбеди да се, када је то потребно, примени члан 19.24.6 Техничких правила.

20. (Члан 166) Формирање група, жреб и квалификације у тркачким дисциплинама

- 20.1 Квалификационе трке ће се одржавати у дисциплинама трчања у којима је број атлетичара сувише велики да би сви могли наступити на задовољавајући начин заједно у једној, финалној, трци. Када се одржавају квалификационе трке, сви такмичари морају да учествују и да се квалификују кроз њих. Изузетак може направити тело које има контролу над такмичењем. Оно може, за једну или више дисциплина, да дозволи спровођење додатне квалификационе трке (трка) било на том такмичењу или на једном или више претходних такмичења да би се одредили неки или сви такмичари са правом учешћа и у којој квалификационој трци такмичења. Оваква процедура и било какви други начини (као што су испуњавање норме у одговарајућем периоду, рангирање на одговарајуће место на одређеном такмичењу или на право учествовања на основу места) којима такмичар има право учешћа на такмичењу и у којој квалификационој трци на такмичењу, морају бити наведени у техничком упутству за свако такмичење.

Напомена: Види члан 8.4.3 Техничких правила.

20.2 Технички делегати ће уредити квалификационе трке у дисциплинама трчања на следећи начин. Ако ни један технички делегат није одређен, одлуку о томе доноси организациони одбор такмичења.

20.2.1 Пропозиције за свако такмичење треба да садрже табеле које се, у одсуству ванредних околности, користе да се одреди број квалификационих група и број квалификационих трка у свакој групи, као и процедура квалификације, то јест, да ли се такмичари квалификују по месту (P – Place) или времену (T – Time). Ове информације такође треба обезбедити за све квалификационе трке.

Напомена: Табеле које се могу користити у одсуству одредбе у пропозицијама које се примењују или било које друге одлуке организатора су објављене на интернет страници СА.

20.2.2 Кад год је то могуће, такмичари исте земље или тима, као и такмичари с најбољим резултатима, распоређују се у различите групе у свим круговима квалификација на такмичењу. Приликом примене овог правила после првог квалификационог круга такмичења, потребно је извршити, колико је то могуће, пребацивање такмичара из једне групе у другу ако су ти такмичари једнаки по пласману, у складу са чланом 20.4.2 Техничких правила.

20.2.3 Препоручује се да се при формирању група узме у обзир што је могуће више информација о резултатима свих учесника и да се жребање врши тако да најбољи такмичари доспеју у финале.

Квалификационе трке ће одредити, на најбољи могући начин, такмичаре који ће учествовати у следећој трци и на крају у финалу. Ово укључује избегавање преклапања такмичара са најбољим резултатима (који се одређују на основу резултата током квалификационог периода, али и скорашњих изванредних резултата у каријери) у истим групама, што се такође односи и на такмичаре из исте земље или тима.

Макар за већа такмичења, распоређивање у групе треба да се врши на основу резултата времена које је сваки такмичар постигао у исправним условима (укључујући и податке о ветру за тај догађај) током унапред одређеног периода. Овај период може бити одређен Техничким пропозицијама или у документацији којом се утврђује услови за квалификацију и стандарди такмичења. Када такве пропозиције не постоје, принцип најбољег у сезони треба да се користи уколико технички делегати или организатори не одлуче да за ту, неколико или све дисциплине, околности оправдавају примену другачијег критеријума.

Резултати остварени током тренинга или тестирања, чак иако су изгледали као такмичење или појам о томе шта такмичар „може постићи“, али никада није, неће бити узети у обзир приликом распоређивања у групе.

Пропозиције овог члана које се тичу „такмичара са најбољим резултатима“ захтевају одређено одступање од горе наведеног строгог протокола. На пример, такмичар који би иначе био стављен у бољу групу, може имати никакве или веома лоше резултате у одређеном временском периоду (због повреде, болести, неквалификованости, или када у случају такмичења у дворани добију резултате за такмичење на отвореном). Док би у нормалним условима били постављени ниже или на дну листе за распоређивање у групе, технички делегати ће размотрити прилагођавање правила у овом случају. Слични принципи се примењују како би се избегло преклапање у квалификационим тркама између такмичара који се сматрају фаворитима за висока места, ако резултати претходне трке указују да они треба да буду у истој групи. У исто време, треба извести прилагођавања како би се осигурало да такмичари из исте земље или тима нису у истој групи.

У свим тим случајевима, промене у формирању група треба извести након иницијалног груписања, али пре жребања стаза. Након што се ове промене начине, треба одрадити још једну проверу како би се осигурало да су групе максимално једнаке.

Приликом примене ових принципа, треба извршити промену такмичара у групама на следећи начин:

- a. у првом кругу квалификација, између такмичара са сличним рангирањем на листи најбољих важећих резултата током одређеног временског периода; и
- b. у следећим круговима, између такмичара који су распоређени у исту групу стаза, према члану 20.4.2 Техничких правила.

У такмичењима у којима је број квалификација смањен у неким дисциплинама је важно пратити ове принципе – тачно и добро промишљено груписање је од суштинског значаја како би се постигао фер и такмичарски привлачан исход.

За такмичења нижег нивоа, технички делегати или организатори могу размотрити коришћење другачијих принципа како би се постигао сличан крајњи исход.

Рангирање и састав квалификационих група

20.3 Рангирање и квалификационе групе се организују на следећи начин:

20.3.1 У првом кругу квалификација такмичари се распоређују у групе, при чему се код жребања узима у обзир одговарајући списак важећих резултата постигнутих у одређеном временском периоду.

20.3.2 Након првог круга квалификација:

- a. За трке од 100 м до закључно 400 м, као и за трке штафета до закључно 4×400 м, распоређивање се врши на основу пласмана и постигнутог времена у сваком претходном кругу такмичења. У том смислу такмичари се рангирају на следећи начин:

најбржи победник квалификационе групе,

други најбржи победник квалификационе групе.

трећи најбржи победник квалификационе групе, итд.

најбржи другопласирани у групи

други најбржи другопласирани у групи,

трећи најбржи другопласирани у групи, итд.

(закључно са)

најбржи који се квалификовао на основу постигнутог времена,

други најбржи који се квалификовао на основу постигнутог времена

Трећи најбржи који се квалификовао на основу постигнутог времена, итд.

39

- b. У другим дисциплинама за распоређивање такмичара поново ће се користити спискови претходно пријављених резултата; они ће

се мењати само ако су постигнути бољи резултати у претходном кругу (круговима).

20.3.3 Такмичари се потом разврставају у групе по цик-цак систему. нпр. у случају када имамо три групе, оне се образују на следећи начин:

A 1 6 7 12 13 18 19 24

B 2 5 8 11 14 17 20 23

C 3 4 9 10 15 16 21 22

20.3.4 У свим случајевима, редослед наступа групе одређује се жребом након што је формиран састав групе.

У првом кругу, како би се смањио број неопходних група, прихватљиво је и уобичајено да се додатне расположиве стазе користе у тркама до 400 м (на пример, девета стаза на правој или кружној стази) као и да више од једног такмичара буде у једној стази на старту трке на 800 м.

Насумично жребање којим се одређује редослед група се темељи на правичности. У тркама на средње и дуге стазе, такмичари који трче у последњој групи, знаће који резултат морају да остваре како би се квалификовали, када се ради о квалификовању по времену. Чак и код краћих трка, постоји аспект правичности, с обзиром на то да временски услови могу да се промене (изненадна киша или промена у јачини или правцу ветра). Правичност захтева да се редослед група одређује насумично.

Жребање стаза

20.4 За трке од 100 м до закључно 800 м, као и за трке штафета до закључно 4×400 м, када се такмичење одвија кроз више кругова, стазе се додељују по следећем принципу:

20.4.1 За први круг, а и све претходне квалификацијске кругове по члану 20.1 Техничких правила, редослед стаза се одређује жребањем.

20.4.2 Након првог круга, такмичари ће бити ранжирани после сваког круга у складу са процедуром објашњеном у члану 20.3.2 (а), или за трку на 800 м у члану 20.3.2 (б) Техничких правила.

Затим се врше три жребања за стазе:

- a. једно за четворо најбоље ранжираних такмичара или екипа, за доделу места у стазама 3, 4, 5 и 6;
- b. друго за пето и шесторанжираног такмичара или екипу, за доделу места у стазама 7 и 8, и
- c. треће за двоје најслабије ранжираних такмичара или екипа, за доделу места у стазама 1 и 2.

Напомена: У случају када на стадиону има мање или више од осам стаза примењује се исти принцип уз неопходне измене.

Напомена (I): На такмичењима из тачки 1.4 до 1.10 Појмовника међународних такмичења, трка на 800 м може почети са једним или два такмичара у свакој стази или се може применити групни старт са лучне стартне линије. На

такмичењима из тачака 1.1, 1.2, 1.3 и 1.6 Појмовника међународних такмичења, ово се користи само у првом кругу такмичења, осим у случају када, због деобе места или наступа такмичара у следећем кругу по одлуци главног судије или Врховне судијске комисије, у наредној групи има више такмичара него што је првобитно предвиђено.

Напомена (II): У тркама на 800 м, укључујући и финале, где се из било ког разлога такмичи више такмичара него што има стаза, технички делегат(и) ће одредити у којој ће стази трчати више од једног такмичара.

Напомена (III): Ако има више стаза него такмичара, онда би унутрашња/е стаза/е требало да буде/у увек празна/е.

У погледу напомене (II): не постоје тачна упутства по којим технички делегати треба да поступају, јер ситуације које доводе до овога могу потпуно да се разликују. Међутим, овај проблем утиче само на трчање у првој кривини трке и није битно као додељивање стаза код краћих трка. Саветује се да технички делегати поставе додатног/е такмичара/е у стазу/е где ће им „дуплирање“ најмање сметати - углавном на спољне стазе тако да такмичари не трче око оштрије кривине.

У погледу напомене (III), када стадион има више од осам доступних стаза, технички делегати (или ако их нема, организатори) ће унапред одредити које стазе ће се користити у ове сврхе. На пример, у случају кружне стаза са девет стаза, прва стаза се неће користити уколико мање од девет такмичара учествује у трци. Сходно томе, у погледу члана 20.4 Техничких правила, стаза 2 се сматра стазом 1, и тако даље.

- 20.5 На такмичењима из тачака 1.1, 1.2, 1.3 и 1.6 Појмовника међународних такмичења, за трке дуже од 800 м и штафетне трке дуже од 4×400 м, као и за сваку дисциплину где се одржава само финална трка, стазе/стартне позиције се одређују жребом.
- 20.6 Када је одлучено да се спроведе серија трка у дисциплини, а не квалификације и финала, пропозиције за такмичење треба да поставе сва релевантна разматрања укључујући жребање и формирање група и метод по којем ће се финални резултати одређивати.
- 20.7 Такмичар не може наступати у другој групи или стази, осим оне у коју је одређен, осим у случају када, по мишљењу техничког делегата или главног судије, постоје разлози који оправдавају промену.

Пласирање у следећи круг такмичења

- 20.8 У свим квалификационим круговима, табела треба да омогући тамо где је то изводљиво да најмање двоје првопласираних такмичара из сваке групе треба да се квалификује за наредни круг. Препоручује се да, кад год је то могуће, најмање троје првопласираних такмичара из сваке групе напредује у наредни круг такмичења.

Осим случајева где се примењује члан 21 Техничких правила, остали такмичари могу се квалификовати за следећи круг такмичења на основу пласмана или на основу постигнутог времена у складу са чланом 20.2 Техничких правила, посебним пропозицијама такмичења или одлуком техничког делегата. У случају када се такмичари квалификују на основу постигнутог времена, само један начин мерења времена може бити коришћен.

Напомена: У тркама дужим од 800 метара, када се трчи у рундама, препоручљиво је да се само мали број такмичара квалификује на основу

постигнутог времена.

Тамо где су табеле прописане пропозицијама такмичења, уобичајено је да се принцип описан у члану 20.8 Техничких правила укључи. Ако то није случај, технички делегати или организатори треба да поступају исто када се одређује табела која ће се користити за пласирање у следећи круг такмичења.

Међутим, понекад ће се догодити да члан 21 Техничких правила може довести до одступања, посебно тамо где постоји изједначење на последњој квалификационој позицији на основу пласмана. У таквим случајевима, може бити неопходно да се један такмичар мање пласира на основу постигнутог времена. У околностима када је на располагању довољно додатних стаза, или у случају трке на 800 м (где стазу на старту може користити више од једног такмичара), или у случају трке где се не користе стазе, технички делегати могу одлучити да се пласира/ју додатни такмичар/и.

Због одредбе у члану 20.8 Техничких правила да се при квалификовању на основу постигнутог времена сме користити само један систем мерења времена, важно је да резервни системи за мерење времена буду доступни за прелиминарне рунде у случају да примарни систем (обично уређај за фото-финиш) откаже. У случају да су доступна само времена из различитих система за мерење за две или више група, технички делегати у сарадњи са главним судијом на стази ће одредити, у складу са околностима тог такмичења, најправичнији метод за одређивање такмичара који ће се пласирати у следећи круг. Када су додатне стазе доступне, препоручује се да се ова опција прва размотри.

Једнодневна такмичења

20.9 На такмичењима одржаним у складу са тачкама 1.5, 1.9 и 1.10 Појмовника међународних такмичења, такмичари могу бити жребани, рангирани и/или расподељени по стазама у складу са важећим пропозицијама за такмичење или било којом другом методом коју организатори одреде, али пожељно је о томе унапред обавестити такмичаре и њихове представнике.

У једнодневним такмичењима, ако постоји само финални круг, али са више од једне трке, оне треба да буду распоређене у складу са важећим пропозицијама такмичења или низа такмичења којем припадају. Ако није другачије прописано, онда је уобичајено да распоређивање такмичара за трке спроводе организатори или, ако се тако захтева, именовани технички делегати.

Слична правила се односе и на финално рангирање такмичара у тим случајевима. На неким такмичењима, све трке сем главне се посматрају као одвојене трке и не узимају се у обзир за укупно рангирање, док се на другим такмичењима резултати са више од једне трке „комбинују“ како би се добила крајња ранг-листа. Веома је препоручљиво да се учесници обавесте унапред у систему који је усвојен, јер он може утицати на награде као и друга питања.

Најкраће време између квалификационих трка

20.10 Најкраће време између завршетка последње трке у једном кругу такмичења и почетка прве трке у наредном кругу или финала, када је то могуће, износи:

за трке закључно са 200 м	45 минута
за трке дуже од 200 м и закључно са 1 000 м	90 минута
за трке дуже од 1 000 м	не истог дана

21. (Члан 167) Случај једнаких резултата

- 21.1 Ако судије на циљу или судије за фото-финиш не могу да разреше случај једнаких резултата такмичара приликом одређивања било ког места у складу са члановима 18.2, 19.17, 19.21 или 19.24 Техничких правила, сматраће се да је резултат изједначен и та једнакост се задржава.

Једнаки резултати за одређивање пласмана (сагласно члану 20.3.2 Техничких правила)

- 21.2 Ако постоји изједначење за било коју позицију у складу са чланом 20.3.2 Техничких правила, шеф судија за фото-финиш ће утврдити време које су учесници постигли са тачношћу од 0.001 секунде и ако су времена једнака, сматраће се да је резултат изједначен, а жребом ће се одредити виша ранг позиција.

Једнаки резултати за последњу квалификациону позицију засновану на постигнутом месту

- 21.3 Ако после примене члана 21.1 Техничких правила постои изједначење за последњег учесника који ће се пласирати у следећи круг такмичења по постигнутом месту, ако постоје расположиве стазе или позиције (укључујући дељење стазе у трци на 800 м), такмичари који имају исти резултат ће се пласирати у следећи круг такмичења. Ако то није применљиво, мора се жребањем одредити који ће такмичар/и прећи у следећи круг.
- 21.4 Ако се квалификација за наредни круг заснива на пласману и времену (нпр. прва три у свакој од две групе плус наредна два најбржа), а постоји изједначење (тј. једнак резултат) последњег квалификационог места заснованог на пласману, квалификовање такмичара са истим резултатом у наредни круг квалификација смањиће број такмичара који се квалификују на основу времена.

Једнаки резултати за последњу квалификациону позицију засновану на постигнутом времену

- 21.5 Ако постоје једнаки резултати за последњег учесника који ће се пласирати у следећи круг такмичења по постигнутом времену, шеф судија на фото-финишу ће утврдити време које су учесници постигли са тачношћу од 0,001 секунде и ако су времена једнака, утврдиће се да су резултати једнаки. Ако постоје расположиве стазе или позиције (укључујући дељење стазе у трци на 800 м), такмичари који имају исти резултат ће се пласирати у следећи круг такмичења. Ако то није применљиво, мора се жребањем одредити који ће такмичар/и прећи у следећи круг.

22. (Члан 168) Трке са препонама

- 22.1 Стандардне трке:

Мушкарци, јуниори (U20) и млађи јуниори (U18) 110 м, 400 м.

Жене, јуниорке (U20) и млађе јуниорке (U18); 100 м, 400 м.

У свакој стази има 10 препона постављених у складу са следећом таблицом:

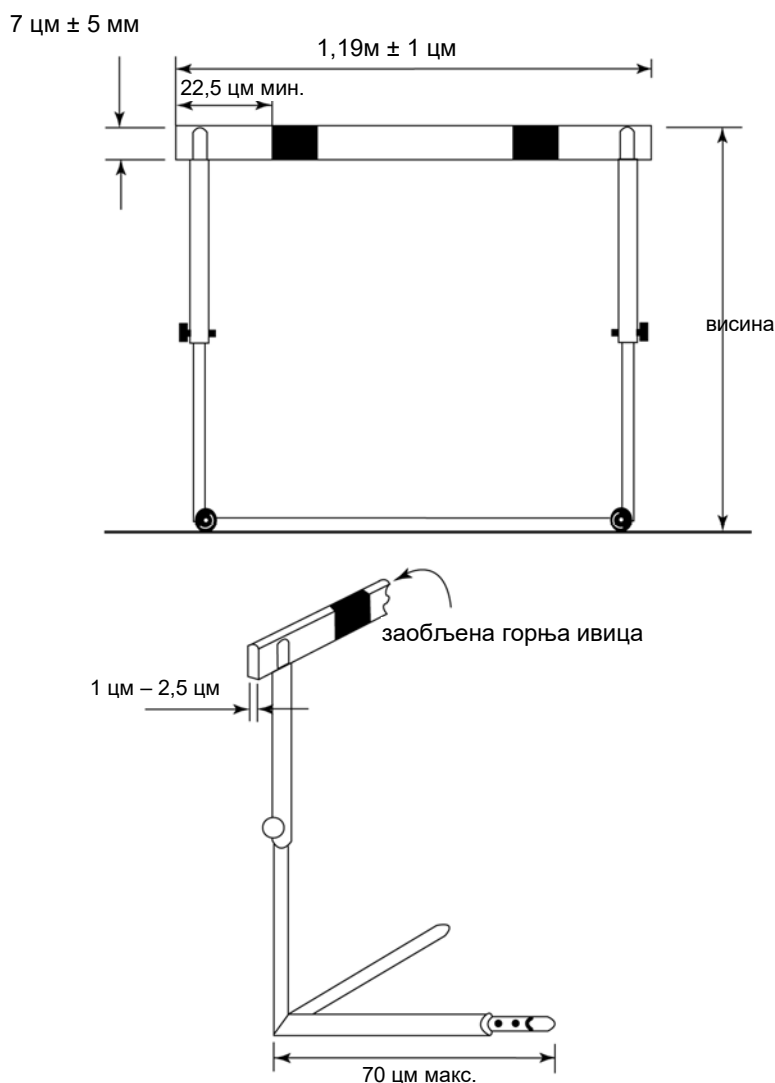
Мушкарци, јуниори (U20) и млађи јуниори (U18)

Дужина трке	Дужина од стартне линије до	Дужина између препона	Дужина од последње
-------------	--------------------------------	--------------------------	-----------------------

	прве препоне		препоне до завршне линије
110м	13,72м	9,14м	14,02м
400м	45,00м	35,00м	40,00м

Жене, јуниорке (U20) и млађе јуниорке (U18);

Дужина трке	Дужина од стартне линије до прве препоне	Дужина између препона	Дужина од последње препоне до завршне линије
100м	13,00м	8,50м	10,50м
400м	45,00м	35,00м	40,00м



Скица члана 22 Техничких правила (члан 168) - Пример препона

Свака препона се поставља на стазу тако да су ножице у смеру из кога долазе такмичари. Препона се на стази поставља тако да носачи препоне буду окренути у смеру из кога долазе такмичари, а да је вертикална равна ивица летве препоне која је ближа такмичару тачно изнад одговарајуће ознаке на стази најближе такмичару.

- 22.2 Препоне се израђују од метала или другог погодног материјала, са горњом летвом од дрвета или другог неметалног одговарајућег материјала. Препона се састоји од два паралелна хоризонтална носача за чији је крај под правим углом причвршћен правоугаони рам, који може бити ојачан једном или двама попречним шипкама, а на чијем је горњем делу причвршћена летва препоне. Конструкција препоне мора бити таква да је потребно дејство силе једнако тежини тега од најмање 3,6 кг на средини горње ивице летве да би се препона оборила. Препоне могу бити израђене тако да се њихова висина може мењати зависно од дисциплине. У том случају положај контратега на носачима препоне мора бити променљив, тако да за сваку предвиђену висину препоне сила потребна за њено обарање буде једнака тежини тега од најмање 3,6⁴⁵ кг а највише 4 кг.

Максимално хоризонтално улагање горње летве препоне (укључујући и деформацију носача) када се на њену средину примени сила једнака тежини од 10 кг не сме прелазити 35 мм.

22.3 Димензије препоне стандардне висине препона су следеће:

Дужина трке	Мушкарци	јуниори (U20)	млађи јуниори (U18)	Жене/јуниорке (U20)	млађе јуниорке (U18)
110м/100м	1,067м	0,991м	0,914м	0,838м	0,762м
400м	0,914м	0,914м	0,838м	0,762м	0,762м

Напомена: Због разлика у производњи, препоне висине 1 м су такође прихватљиве за трку јуниора на 110 м препоне.

У сваком случају, дозвољава се одступање од 3 мм изнад и испод стандардне висине, због разлика у производњи. Ширина препона износи од 1,18 м до 1,20 м. Највећа дозвољена дужина носача препоне је 70 цм. Укупна тежина препоне не сме бити мања од 10 кг.

22.4 Ширина летве препоне је 7 цм ± 5 мм. Дебљина летве је између 1 цм и 2,5 цм, а горње ивице летве морају бити заобљене. Летва мора бити чврсто причвршћена на крајевима за рам препоне.

22.5 Летва треба да буде уочљиво обојена, са белим и црним пругама или пругама других упадљивих боја (јасно уочљивих у односу на боје околине), тако да се светлије пруге, ширине најмање 22,5 цм, налазе на крајевима. Боја треба да буде таква да могу да је виде сви такмичари нормалног вида.

22.6 Све трке се трче у стазама и сваки такмичар мора прескочити све препоне и остати у својој стази. Такмичар који то не учини биће дисквалификован, осим ако се примењује члан 17.4.

Додатно, такмичар ће бити дисквалификован и у случају да:

22.6.1 у тренутку преласка препоне његово стопало или нога се налази поред препоне (са било које стране) испод хоризонталне равни врха препреке; или

22.6.2 обори или помери било коју препону руком, телом или горњим делом замајне ноге; или

22.6.3 директно или индиректно оборе или помере препону у својој или другој стази, на начин којим ометају друге такмичаре у трци, и/или крше одређени члан. -

Напомена: Под условом да се ово правило на други начин поштује и да се препона не помери или да се њена висина не спусти на било који начин, укључујући нагињање у било ком правцу, такмичар може на било који начин да пређе преко препоне.

Захтев да такмичар пређе сваку препону не односи се на прелажење препоне у сопственој стази - под условом да се следе чланови 17.3 и 17.4 Техничких правила. Али, ако такмичар сруши или помери препону у другој стази и тиме утиче на напредак другог такмичара, он ће бити дисквалификован.

Ситуације у којима такмичар сруши или помери препону у другој стази треба да се тумаче на логичан начин. На пример, такмичар који сруши или помери препону у стази такмичара који је већ прешао преко те препоне, неће неопходно бити дисквалификован уколико на неки други начин не крши правила, тј. ако не излази на спољну стазу у кривини или ако се у тренутку преласка препоне његово стопало или нога налазе поред препоне (са било које стране) испод хоризонталне равни врха препреке. Смисао овог правила јесте да се јасно стави до знања да такмичар који ово чини директно утиче на другог такмичара и да треба размотрити дисквалификацију.

Главне судије и судије на стази морају бити на опрезу како би били сигурни да је сваки такмичар у својој стази. Поред тога, уобичајено је да у тркама са препонама такмичари шире руке док прелазе преко препоне, те тако ударају или отежавају кретање такмичару на суседној стази. Ово најлакше могу приметити судије на стази или видео камера која снима такмичаре. У овом случају, члан 17.2 Техничких правила може да се примени.

Члан 2.6.1 Техничких правила примењује се и на такмичареву замајну и одскачну ногу.

"Обарање" препоне не мора да значи дисквалификацију. Претходно правило у члану о намерном рушењу препоне је уклоњено. У члану 22.6.2 замењено је објективнијим чиниоцима које главни судија разматра. Најочигледнији пример је када такмичар користи руку, али такође може бити и када грудима сруши препону тако што протрчи "кроз њу". Треба напоменути да "горњи део замајне ноге" означава било који предњи део замајне ноге, а не само део изнад колена.

Имајући у виду напомену, ово ће углавном бити примењиво за такмичења нижег ранга, али се без обзира на то примењује на сва такмичења. У суштини, оно дозвољава такмичару који је пао или изгубио корак, да на пример стави руке на препреку и "пређе преко ње".

22.7 Осим у случајевима објашњеним у члану 22.6.1 и 22.6.2 Техничких правила, обарање препоне неће резултирати дисквалификацијом нити ће спречити постављање рекорда.

23. (Члан 169) Трке са препрекама (стиплчез)

23.1 Стандардне трке: 2000м и 3000м.

23.2 Трке на 3000 м садрже 28 препона и 7 водених препрека. Дужина на делу стазе од старта до почетка првог круга нема препрека, оне не се постављају док такмичари не уђу у први круг.

23.3 У стиплчез дисциплинама, укупно има пет скокова у целом кругу, са воденом препреком као четвртом. Препреке су равномерно распоређене, тако да је растојање између препрека приближно једнако једној петини дужине круга.

Напомена: Прилагођавање раздаљине између препрека може бити неопходно како би постојала сигурна дистанца од препреке / стартне линије и до следеће препреке која се не мења пре и после линије финиша, као што је напоменуто у Приручник СА за атлетска борилишта.

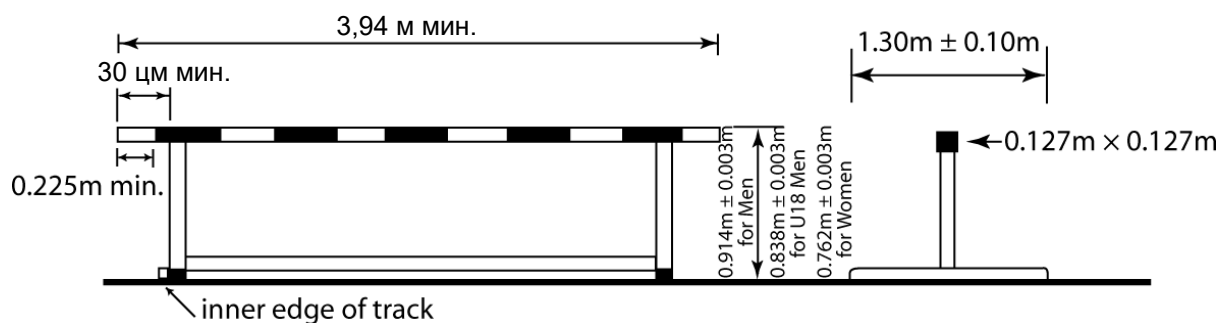
23.4 Трке на 2000 м садрже 18 препона и 5 водених препрека. Прва препона у трци је трећа препорека по реду у уобичајеном (нормалном) кругу. Прве две препоне се постављају тек пошто такмичари прођу та места у првом кругу.

Напомена: У трци на 2000 м, у случају да се водена препрека налази са унутрашње стране стазе, линија циља се мора проћи два пута пре првог круга са пет препрека.

23.5 Препреке су $91,4 \text{ cm} \pm 3 \text{ mm}$ висине за сениоре и јуниоре у мушким дисциплинама, $83,8 \text{ m} \pm 3 \text{ mm}$ за млађе јуниоре и $76,2 \text{ m} \pm 3 \text{ mm}$ за женске дисциплине, а најмање $3,94 \text{ m}$ ширине.

Горња греда свих препрека, укључујући водену, је квадратног пресека, димензија $12,7 \text{ cm} \times 12,7 \text{ cm}$.

Тежина сваке препреке је између 80 kg и 100 kg . Свака препрека на оба краја има постоље дужине између $1,2 \text{ m}$ и $1,4 \text{ m}$ (види скицу (а) члана 23 Техничких правила).



Скица (а) члан 23 Техничких правила (члан 169) Пример препреке (стиплчез)

Водена препрека је широка $3,66 \text{ m} \pm 2 \text{ cm}$ и $22,5 \text{ cm}$ мин. је причвршћена за или на зидове јаме тако да је $91,4 \text{ cm} \pm 3 \text{ mm}$ минимално померање у хоризонталној равни. за мушкарце

Горња греда препреке је направљена од дрвета или другог погодног материјала и треба да унутрашња ивица стазе и белим и црним пругама, или пругама других упадљивих боја (јасно уочљивих у односу на боје околине), тако да се светлије пруге, ширине најмање $22,5 \text{ cm}$, налазе на крајевима и треба да су обојене тако да буду јасно уочљиве свим такмичарима.

Препрека се поставља на стазу тако да се горња греда препреке пружа у терен преко унутрашње ивице прве стазе у дужини од 30 cm .

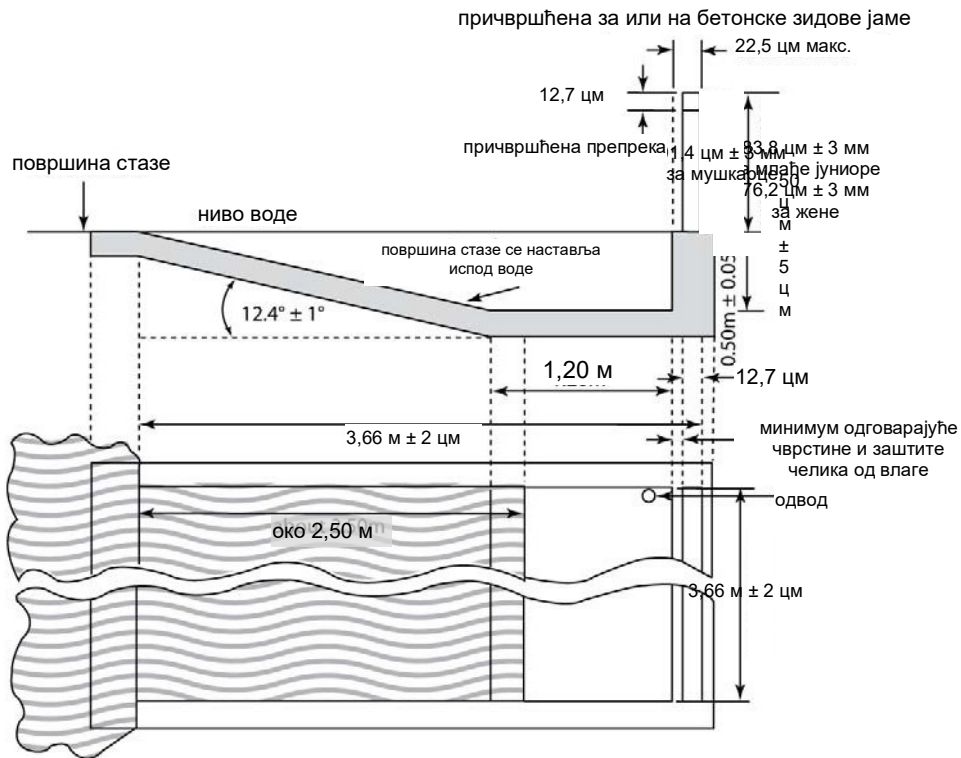
Напомена: Препоручује се да прва препрека на коју наилазе такмичари током трке буде широка најмање 5 m .

[Члан 23.5 је измењен у јуну 2019. године и на снази је од 1. априла 2020. године. За тренутно издање члана, види члан 169.5 Правила за атлетска такмичења]

23.6 Јама за воду, укључујући и препреку, дуга је $3,66 \text{ m} \pm 2 \text{ cm}$ и широка $3,66 \text{ m} \pm 2 \text{ cm}$.

Дно јаме мора бити покривено синтетичким слојем или асуром, дебљине довољне да осигура безбедан доскок и омогући чврст ослонац спринтерицама такмичара. Дубина јаме у делу уз препреку је $50 \text{ cm} \pm 5 \text{ cm}$ за отприлике $1,20 \text{ m}$. Одатле, дно се равномерно диже за $12,4^\circ \pm 1^\circ$ до нивоа стазе на даљем крају водене јаме. На почетку трке ниво воде у јамама не сме бити више од 2 cm нижи од нивоа стазе.

Напомена: Јаме према спецификацијама за 2018/19 остају прихватљиве.



Скица (б) члан 23 Техничких правила (члан 169) - Водена препрека

23.7 Такмичар мора прећи све препреке у трци укључујући јаму са водом, прескочивши је или газећи кроз воду. Непрелажење било које препреке доводи до дисквалификације такмичара.

Такмичар ће бити дисквалификован и у случају да:

23.7.1 закораче на било коју страну водене препреке, или

23.7.2 у тренутку преласка препоне његово стопало или нога се налази поред препоне (са било које стране) испод хоризонталне равни врха препреке.

Уз поштовање ових правила, такмичар може прећи препреку на било који начин.

24. (Члан 170) Трке штафета

24.1 Стандардне трке: 4×100 м, 4×200 м, 100 м - 200 м - 300 м - 400 м комбинована штафета (Medley Relay), 4×400 м, 4×800 м, 1200 м – 400 м – 800 м – 1600 м дужа комбинована штафета (Distance Medley Relay), 4×1500 м.

Напомена: Комбинована штафета може бити изведена у различитом редоследу дужина. У том случају треба направити одговарајуће корекције у примени чланова 24.14, 24.18, 24.19 и 24.20 Техничких правила.

24.2 На стази се повлаче попречне линије широке 5 цм које означавају почетну линију простора за измену штафетне палице (средишња линија).

24.3 У штафетама 4×100 м и 4×200 м и за прву и другу промену у комбинованој штафети, зона размене је дуга 30 м, а средишња линија је 20 м од почетка зоне. За трећу промену у комбинованој штафети и у штафети 4×400 м и у дужим штафетама, свака зона размене је дугачка 20 м са средишњом линијом у центру зоне. Зоне почињу и завршавају се на ивицама зоне најближим стартној линији у

правцу трчања. За сваку предају, која се одвија у одвојеним стазама, одређено службено лице треба да обезбеди да су такмичари правилно постављени у њиховом простору за измене. Одређено службено лице ће такође обезбедити примену члана 24.4 Техничких правила.

Судије на стази морају обезбедити да сваки такмичар из сваког тима заузме своје место на правој стази или позицији. Асистенти старта су одговорни за позиционирање првих тркача и они треба да се побрину да сваки такмичар има штафету. Они такође могу бити задужени да помогну у било којој зони преузимања које се касније појаве на стартној линији. Шеф судија на стази за сваку зону преузимања и друге судије на стази одговорни су за позиционирање следећих тркача. Када су сви такмичари тачно позиционирани у зони, шеф судија на стази ће обавестити друга одговорна службена лица на договорени начин - што је на великим такмичењима углавном путем радија.

Они такође морају осигурати да се за сва преузимања, стопала одлазећих тркача налазе потпуно унутар зоне пре него што почну да се крећу, што резултира преузимањем штафете. Овај покрет не сме да се започне изван зоне ни у једном тренутку.

24.4 Код трка које се целом дужином или делом трче у одвојеним стазама, такмичар има право да у својој стази постави једну ознаку користећи комад лепљиве траке не већи од 5 цм × 40 цм, такве боје да се ова не може помешати са осталим сталним ознакама на стази. Постављање другачијих и додатних ознака није дозвољено. Судија ће упутити такмичара/е да прилагоди/е или уклони/е ознаку која није у сагласности са овим чланом. Ако он не уради то, судија ће уклонити ознаку.

Напомена: На озбиљније случајеве може се даље применити члан 18.5 Правила за атлетска такмичења и члан 7.2 Техничких правила.

24.5 Штафетна палица је целовита, глатка, шупља цев, округлог пресека, направљена од дрвета, метала или неког другог тврдог материјала у једном комаду. Дужина палице је од 28 - 30 цм. Њен спољашњи пречник мора бити 40 мм ± 2 мм, тежине не мање од 50 гр. Она треба да буде обојена тако да буде лако уочљива за време такмичења.

24.6 Спецификације и смернице за коришћење штафетне палице:

24.6.1 Палица се користи за све трке штафета које се одржавају на стадиону и носи се у руци у току трке. Свака штафетна палица треба да буде нумерисана и другачије боје и може садржати транспондер, макар за такмичења из тачака 1.1, 1.2, 1.3 и 1.6 Појмовника међународних такмичења.

Напомена: Ако је могуће, боја штафете додељена свакој стази или редослед на старту треба да буду приказани на стартној листи.

24.6.2 Не дозвољава се да такмичари носе рукавице, нити да покривају руке било каквим материјалом (изузимајући оно што је дозвољено чланом 6.4.3 Техничких правила), нити да премазују руке било каквим средством за боље хватање штафетне палице.

24.6.3 Ако је палица испала, мора да је подигне онај такмичар који ју је испустио. Он може да изађе са стазе да би је подигао, под условом да притом не скраћује стазу. Осим тога, ако је палица испала тако да је одлетела у страну или напред у смеру трке (укључујући и место иза

линије циља), кад подигне палицу такмичар мора да се врати на место где му је палица била у руци пре него што је испала. Ако је то изведено правилно и нису ометани други такмичари, испадање штафетне палице не доводи до дисквалификације.

Ако такмичар не поштује ово правило његов тим ће бити дисквалификован.

- 24.7 У свим штафетним тркама предаја палице мора бити извршена унутар простора за измену. Поступак предаје палице почиње у тренутку када је први пут додирне такмичар који је прима, а завршава се у тренутку када је држи само такмичар који је прима. При оцени исправности предаје, битан је само положај палице. Предаја палице ван простора за измену доводи до дисквалификације екипе.

При одређивању положаја палице, мора да се узме у обзир цела палица.

Судије на стази морају бити обазриви како би се осигурало да се примети сваки контакт са палицом пре него што се она нађе у зони измене. Ако тркач који преузима палицу само додирне палицу пре него што се она нађе у зони измене, тим ће бити подложен дисквалификацији. Они такође морају да се увере да је палица само у руци такмичара који је преузима пре него што она „напусти“ зону измене.

- 24.8 Све до тренутка када палица остане у руци само такмичара који је прима, члан 17.3. Техничких правила ће се примењивати само на такмичара који предаје палицу. После тога овај члан ће се примењивати само на такмичара који је примио палицу.

Додатно, такмичари морају остати у својим стазама пре и после извршене предаје и могу их напустити тек када више не постоји опасност да тиме ометају остале такмичаре. У овом случају се не примењују одредбе члана 17.3 и 17.4 Техничких правила. Ако, међутим, такмичар омета члана другог тима, тако што напушта свој положај или стазу, члан 17.2 Техничких правила се примењује.

- 24.9 Ако у току трчања такмичар узме или подигне штафетну палицу другог тима, његов тим ће бити дисквалификован. Други тим неће бити кажњен, осим ако тиме није добио предност.

- 24.10 Сваки члан тима у трци штафета може да трчи само једну етапу. У првом кругу трке штафета могу да наступе било која четири такмичара која се налазе у пријави тима, било да су пријављена за ту трку штафета или за било коју другу дисциплину. Међутим, када екипа једном започне такмичење, највише четири додатна такмичара могу бити замене у наредним круговима такмичења. Непридржавање овог правила доводи до дисквалификације тима.

- 24.11 Поименични састав штафете по редоследу трчања мора бити службено пријављен најкасније један сат пре објављеног званичног времена за окупљање у пријемном центру (време када такмичар мора бити присутан у пријемном центру) прве групе одговарајућег круга такмичења. Накнадне измене су дозвољене само уз одобрење службеног медицинског лица које именује организатор такмичења, али само до тренутка последњег позива у пријемном центру (време када такмичари напуштају пријемни центар) за групу у којој се наведена екипа такмичи. Тим треба да се такмичи под именом и по редоследу како је пријављен. Непридржавање овог правила доводи до дисквалификације тима.

- 24.12 Штафета 4×100 м трчи се целом дужином у одвојеним стазама.

- 24.13 Трке 4×200 м треба да се одвијају на један од следећих начина:

24.13.1 ако је могуће, целом дужином у одвојеним стазама (четири кривине по стази), у одвојеним стазама у току прве две деонице, као и део треће деонице до најближе тачке пре изласка на унутрашњу стазу, у складу с чланом 17.5 Техничких правила, када такмичари могу да изађу са својих стаза (три кривине по стази),

24.13.2 у одвојеним стазама у првој деоници до најближе тачке пре изласка на унутрашњу стазу, у складу с чланом 17.5 Техничких правила, када такмичари могу да изађу са својих стаза (једна кривина по стази).

Напомена: Ако учествују највише четири тима, и варијанта 1 није могућа, примењује се варијанта 3.

24.14 Комбинована штафета се трчи одвојеним стазама у току прве две деонице, као и у делу треће деонице до најближе тачке пред излазак на унутрашњу стазу, у складу с чланом 17.5 Техничких правила, када такмичари могу да напусте своје стазе (две кривине по стази).

24.15 Штафета 4×400 м може да се трчи на један од следећих начина:

24.15.1 у одвојеним стазама у току прве деонице, као и део друге деонице до најближе тачке пре изласка на унутрашњу стазу, у складу с чланом 17.5 Техничких правила, када такмичари могу да изађу са својих стаза (три кривине по стази);

24.15.2 у одвојеним стазама у првој деоници до најближе тачке пре изласка на унутрашњу стазу, у складу с чланом 17.5 Техничких правила, када такмичари могу да изађу са својих стаза (једна кривина по стази).

Напомена: Ако учествују највише четири тима, примењује се члан 24.15.2.

24.16 Штафета 4×800 м може да се трчи на један од следећих начина:

24.16.1 у одвојеним стазама у првој деоници до најближе тачке пре изласка на унутрашњу стазу, у складу с чланом 17.5 Техничких правила, када такмичари могу да изађу са својих стаза (једна кривина по стази);

24.16.2 не користећи одвојене стазе.

24.17 Ако такмичари не поштују чланове 24.13, 24.14, 24.15 или 24.16.1 Техничких правила, њихов тим ће бити дисквалификован.

24.18 Дужа комбинована штафета и штафета 4×1500 м треба да се трче не користећи одвојене стазе.

24.19 За сва преузимања штафете, такмичарима није дозвољено да почну да трче изван њихових зона измене, и треба да почну да трче унутар ове зоне. Ако такмичар не поштује ово правило његов тим ће бити дисквалификован.

24.20 Код комбиноване штафете, тркача последње деонице, а код штафете 4×400 м тркаче треће и четврте измене (или по члану 24.15.2 Техничких правила, друге измене), распоређује одговарајући судија истим редоследом (од прве ка следећој стази) који заузимају и чланови њиховог тима при уласку у последњу кривину. После тога, такмичари који примају штафету не смеју мењати распоред на почетку простора за измену палица. Ако такмичар не поштује ово правило његов тим ће бити дисквалификован.

Напомена: У трци штафета 4×200 м (када се ова трка не трчи потпуно у одвојеним стазама), када претходна деоница није трчана у одвојеним стазама, такмичари ће се поређати по редоследу стартне листе (од унутрашњег ка спољњем делу стазе).

- 24.21 У свим штафетним тркама које се не трче у одвојеним стазама, укључујући где је то могуће штафете 4×200 м, 4×400 м и комбиновану штафету, такмичари који очекују палицу могу заузети положај уз унутрашњу ивицу стазе редоследом како се долазећи такмичари приближавају, под условом да при томе не гурају друге учеснике и не сметају им да наставе трку. У трци штафета 4×200 м, 4×400 м и комбинованој штафети, такмичари који очекују палицу ће се држати распореда у складу са чланом 24.20 Техничких правила. Ако такмичар не поштује ово правило његов тим ће бити дисквалификован.
- 24.22 У случају штафетних трка које нису обухваћене овим чланом, релевантни прописи о такмичењу преба да прецизирају одређена правила која треба да се примењују и начин на који трка треба да се спроведе.

Шефови судија на стази морају да остану у зони која је додељена њима, као и судијама на стази који одговарају њему. Након што се такмичари исправно поставе у своје стазе и трка почне, шефови судија на стази тих зона и судије на стази који одговарају њему су одговорни да пријаве било какво кршење ових правила, као и друга кршења, поготово она из члана 17 Техничких правила.

ДЕО III - ТЕХНИЧКЕ ДИСЦИПЛИНЕ

(Правила важе од 1. новембра 2019. године)

25. (Члан 180) Опште одредбе – Техничке дисциплине

Загревања на борилишту

25.1 Пре почетка такмичења, такмичари на борилишту имају право на пробне покушаје. У дисциплинама бацања, пробни покушаји се изводе по редоследу наступа такмичара и увек под контролом судија.

Иако су у прошлости правила одређивала да сваки такмичар у дисциплинама бацања има два пробна покушаја, тренутно не постоје такве одредбе. Члан 25.1 Техничких правила треба тумачити тако да се дозволи било који број пробних покушаја који могу бити изведени у доступно време загревања. Иако за веће дисциплине два пробна покушаја представљају стандардну праксу, ово се посматра као минимум и уколико има времена, а неки или сви такмичари захтевају додатне пробне покушаје, то се дозвољава.

25.2 Када такмичење једном почне, такмичарима није дозвољено да за вежбу и загревање користе:

25.2.1 залетиште или одразно место,

25.2.2 мотку за скок мотком,

25.2.3 справе,

25.2.4 круг за бацање или терен унутар сектора за бацање, са или без справе.

Применом овог правила, такмичарима не треба бити забрањено да додирују, припремају или стављају лепљиву траку на мотку за скок мотком или одабрану справу док се припремају за пробни покушај, под условом да то не угрожава, омета или одузима време другом такмичару или лицу. Нарочито је важно да судије разумно тумаче ово правило, како би осигурали да такмичење тече ефикасно и да такмичар, уколико тако одлучи, буде у могућности да одмах искористи свој пробни покушај.

Ознаке

25.3 Ознаке треба да буду постављене на следећи начин:

25.3.1 У свим дисциплинама скокова и бацања где се користи залетиште, такмичари могу постављати ознаке уз спољну ивицу залетишта, осим код скока увис где се ознаке могу постављати на самом залетишту. Такмичар може користити једну или две ознаке (које ставља на располагање или одобрава организатор такмичења) као помоћ при залету и одразу. Ако организатор не понуди одговарајуће ознаке такмичар може употребити лепљиву траку, али не и креду или друге сличне материје која на тлу оставља траг који се тешко уклања.

25.3.2 У дисциплинама бацања које се изводе из круга, такмичар може користити само једну ознаку. Ова ознака се поставља само на тлу око или уз спољну ивицу круга, али не на линијама или на место слетишта. Такмичар поставља ознаку привремено, само за време извођења хица и она не сме заклањати поглед судијама. Никакве личне ознаке не могу бити постављане унутар или уз спољне ивице сектора за

бацање.

Напомена: Ознака се мора састојати од само једног дела.

25.3.3 За скок мотком, организатор треба да постави одговарајуће и безбедне ознаке за растојање поред залетишта на сваких 0,5 м између 2,5 и 5 м од „нулте“ линије и на сваки 1 м од петог до осамнаестог метра.

25.3.4 Судије ће упутити такмичара да прилагоди или уклони ознаку која није у складу са овим чланом. Ако он не уради то, судија ће уклонити ознаку.

Напомена: На озбиљније случајеве може се даље применити члан 18.5 Правила за атлетска такмичења и члан 7.2 Техничких правила.

Уколико је подлога мокра, лепљива трака се може причврстити на подлогу иглицама различитих боја.

Правило да свака ознака сме да се састоји само од једног дела главни судија треба разумно да тумачи. Ако је произвођач користио два дела склопљена у један предмет који тако треба и да се користи, онда се дозвољава употреба такве ознаке. Слично томе, ако такмичар одабере да постави обе ознаке на исто место или, у случају скока увис, такмичар поцепа траку, такође је прихватљиво да они од два или више делова направе једну ознаку другачијег облика како би се више истицала.

Члан 25.3.3 Техничких правила служи да помогне такмичарима и њиховим тренерима да одреде место одраза и напредак на залетишту. Не постоји правило које одређује како они треба да изгледају – организатори и главне судије имају слободу да тумаче шта је прихватљиво и фер у складу са чланом у сваком одређеном окружењу такмичења.

Ознаке рекорда и показивач смера ветра

25.4 Ознаке рекорда и показивач смера ветра треба да буду постављени на следећи начин:

25.4.1 За означавања светског, континенталног, националног или рекорда митинга, употребљавају се посебне, препознатљиве ознаке.

25.4.2 У свим дисциплинама скокова, у бацању диска и бацању копља треба поставити један или више показивача смера ветра у одговарајућем положају, да би такмичари могли да виде приближан смер и јачину ветра.

Број и редослед покушаја

25.5 Редослед којим такмичари изводе покушаје одређује се жребом, сем када се примењује члан 25.6 Техничких правила.

Ако такмичар по својој одлуци изведе покушај по редоследу другачијем од оног који је претходно утврђен, примениће се члан 18.5 Правила за атлетска такмичења и члан 7.2 Техничких правила. У случају опомене, резултат покушаја (било да је исправан или неисправан) ће се забележити. Ако је жреб претходно извршен за квалификационо такмичење, за финале се врши нови жреб. 55

25.6 Осим код скока увис и скока мотком такмичар не може имати више од једног покушаја у свакој серији.

У дисциплинама скокова и бацања, осим у скоку увис и скоку мотком, у случају да има више од осам такмичара, сви такмичари имају право на три покушаја, након чега осам такмичара са најбољим резултатима има право на по још три покушаја, осим ако није другачије одређено важећим пропозицијама такмичења.

У случају једнаког резултата при одређивању последњег квалификационог места, ако два или више такмичара имају једнаке најбоље резултате, примењује се члан 25.22 Техничких правила. Ако се на њих односи та једнакост, тим такмичарима ће се дозволити додатни покушаји, дозвољени важећим пропозицијама.

Ако на такмичењу учествује осам или мање такмичара, сви имају право на по шест покушаја, осим ако није другачије одређено важећим пропозицијама такмичења. Ако више такмичара нема исправан покушај током прве три серије, ти такмичари ће у наредним серијама наступати пре такмичара са исправним покушајима, а по редоследу којим су почели такмичење.

У оба случаја:

- 25.6.1 редослед извођења три последња покушаја биће обрнут пласману такмичара после треће серије, осим ако није другачије одређено пропозицијама које се примењују;
- 25.6.2 ако у тренутку када предстоји промена редоследа извођења покушаја постоји деоба места, такмичари који деле места ће изводити покушаје према редоследу којим су почели такмичење.

Напомена (I): За дисциплину скок увис види члан 26.2 Техничких правила.

Напомена (II): *Ако су један или више такмичара добили дозволу од главног судије да се такмиче „под жалбом“ у складу са чланом 8.5 Техничких правила, они ће наступати у следећим серијама пре осталих такмичара, а ако таквих који се такмиче „под жалбом“ има више од једног, редослед њихових наступа ће одговарати првобитном редоследу.*

Напомена (III): *Одговарајући руководећи орган може да одреди број покушаја (под условом да их нема више од шест) и број такмичара који могу да наставе у наредним покушајима после трећег.*

Напомена (IV): *Одговарајући руководећи орган може да одреди поновну промену у редоследу такмичења у било ком покушају после трећег.*

Записивање (обележавање) покушаја

- 25.7 Осим у скоку увис и скоку мотком, исправни покушаји се уписују измереним дужинама.

За стандардне скраћенице и симболе који се користе у свим осталим случајевима види члан 25.4 Правила за атлетска такмичења.

Завршетак покушаја

- 25.8 Судија не диже белу заставицу да прогласи покушај исправним све док покушај није потпуно завршен. Судија може да преиспита своју одлуку ако верује да је подигао погрешну заставицу.

Утврдиће да је исправан покушај завршен на следећи начин:

- 25.8.1 у скоку увис и скоку мотком када судија закључи да нема неисправности по члану 27.2, 28.2 или 28.4 Техничких правила;
- 25.8.2 у скоку удаљ када такмичар напусти јаму за доскок у складу са чланом 30.2 Техничких правила;
- 25.8.3 у дисциплинама бацања када такмичар напусти круг или залетиште у складу са чланом 32.17 Техничких правила.

Квалификационо такмичење

25.9 Квалификационо такмичење у дисциплинама скокова и бацања се организује када је број такмичара сувише велики да би сви могли наступити на задовољавајући начин у једном, финалном такмичењу. Када се одржавају квалификациона такмичења, сви такмичари морају да учествују и да се квалификују кроз њих. Изузетак може направити тело које има контролу над такмичењем. Оно може, за једну или више дисциплина, да дозволи спровођење додатног квалификационог такмичења, било на том такмичењу или на једном или више претходних такмичења, да би се одредили неки или сви такмичари који имају право да учествују и у којој квалификационој групи такмичења. Оваква процедура и било какви други начини (као што су испуњавање норме у одговарајућем периоду, рангирање на одговарајуће место на одређеном такмичењу или на право учествовања на основу места) којима такмичар има право учешћа на такмичењу и у којој квалификационој рунди на такмичењу, морају бити наведени у техничком упутству за свако такмичење.

Резултати постигнути у квалификационом такмичењу се не узимају у обзир и не утичу на пласман у финалном такмичењу.

- 25.10 У квалификационом такмичењу такмичари се обично деле у две или више група тако да су групе приближно једнаке снаге, али по могућности представници из исте земље или тима треба да се распореде у различите групе. У случају када не постоји могућност да се такмичење по групама изводи истовремено и под истим условима, свака наредна група треба да почне са припремом и пробним покушајима одмах по завршетку такмичења претходне групе.
- 25.11 Препоручује се да се у такмичењима која трају дуже од три дана такмичарима у скоку увис и скоку мотком омогући дан одмора између квалификационог и финалног такмичења.
- 25.12 Начин извођења квалификација, квалификациону норму и број такмичара предвиђен за финале одређује технички делегат такмичења. Ако технички делегат није одређен, одлуку доноси Организациони одбор такмичења. У такмичењима из члана 1.1, 1.2, 1.3 и 1.6 Појмовника међународних такмичења у финалу треба да буде најмање 12 такмичара, осим ако је другачије одређено пропозицијама такмичења.
- 25.13 У квалификационим такмичењима, осим у скоку увис и скоку мотком, сваки такмичар има право на највише три покушаја. Када такмичар једном постигне квалификациону норму, не може наставити такмичење у квалификацијама.
- 25.14 У квалификационим такмичењима у скоку увис и скоку мотком, такмичари који нису елиминисани због три узастопна неуспела покушаја, настављају такмичење у складу са чланом 26.2 Техничких правила (укључујући пропуштање покушаја) до извођења последњег покушаја на висини одређеној за квалификациону норму, осим у случају када је број такмичара предвиђених за

финале већ достигнут у складу са чланом 25.12 Техничких правила. Када такмичар једном постигне квалификациону норму, не може наставити такмичење у квалификацијама.

- 25.15 У случају да нико од такмичара или мање од предвиђеног броја такмичара не постигне претходно одређену квалификациону норму, група финалиста се допуњује додавањем такмичара до предвиђеног броја по редоследу резултата у квалификационом такмичењу. У случају једнаког резултата при одређивању последњег квалификационог места, ако два или више такмичара имају једнаке најбоље резултате у крајњим резултатима такмичења, примењују се чланови 25.22 или 26.8 Техничких правила. Ако се утврди да постоји случај једнаких резултата, такмичари са једнаким резултатима ће се пласирати у финале.
- 25.16 У случају када се квалификационо такмичење у скоку увис или скоку мотком одвија истовремено у две групе, препоручује се да се летвица диже на нову висину истовремено у обе групе.

Приликом распоређивања у квалификационе групе код скока увис и скока мотком, важно је узети у обзир чланове 25.10 и 25.16 Техничких правила. Технички делегати и међународно техничко службено лице (ИТО) / главни судија морају пажљиво пратити квалификационе групе код скока увис и скока мотком како би били сигурни да такмичари скачу све док се квалификациона норма не достигне, осим ако су дисквалификовани на основу члана 26.2 Техничких правила (осим ако је број такмичара за финале већ достигнут као што је прописано чланом 25.12 Техничких правила) и, са друге стране, да се изједначење између такмичара на крајњој листи у две групе реши у складу са чланом 26.8 Техничких правила. Такође, мора се обратити пажња на примену члана 25.14 Техничких правила, како би се осигурало да такмичари непотребно не настављају такмичење када је одређено да ће бити у финалу, без обзира на то шта се догоди са другим такмичарима који настављају са такмичењем у квалификацијама.

Дозвољено време за пробне покушаје

- 25.17 За то одређени судија даје знак такмичару да може почети са извођењем покушаја и од тог тренутка почиње да тече дозвољено време за извођење покушаја.

У скоку мотком време за покушај почиње да тече тек пошто је летвица постављена (по дубини) према претходно најављеној жељи такмичара. Такмичару не може бити дато додатно време за евентуална накнадна подешавања летвице.

Ако дозвољено време истекне пошто је такмичар већ започео извођење покушаја, покушај му се, због тога, неће сматрати неисправним.

Ако после стартовања дозвољеног времена за покушај такмичар одустане од извођења покушаја то ће му се, по истеку дозвољеног времена, рачунати као непрописан покушај.

Следећа времена се не смеју прекорачити. Ако је време прекорачено, осим ако је то урађено по члану 25.18 Техничких правила, покушај ће се сматрати неисправним.

Појединачне дисциплине

	Скок увис	Скок мотком	друго
Више од 3 такмичара (или за први покушај сваког такмичара)	1 мин	1 мин	1 мин
2 или 3 такмичара	1,5 мин	2 мин	1 мин
1 такмичар	3 мин	5 мин	-
Узастопни покушаји	2 мин	3 мин	2 мин

Дисциплине вишебоја

	Скок увис	Скок мотком	друго
Више од 3 такмичара (или за први покушај сваког такмичара)	1 мин	1 мин	1 мин
2 или 3 такмичара	1,5 мин	2 мин	1 мин
1 такмичар	2 мин	3 мин	-
Узастопни покушаји	2 мин	3 мин	2 мин

Напомена (I): Сат који показује преостало време за извођење покушаја мора бити јасно видљив такмичарима. Додатно, један судија подиже и држи подигнуту жуту заставицу, или на други начин означава последњих 15 секунди извођења покушаја.

Напомена (II): У скоку увис и скоку мотком промена времена за покушај ће бити примењена тек пошто је летвица подигнута на нову висину, осим у случају када исти такмичар има два или више узастопних покушаја. У другим дисциплинама скокова и бацања, осим за време одређено за узастопне покушаје, дозвољено време се неће мењати.

Напомена (III): Када се рачуна број такмичара који су још у такмичењу, то укључује такмичаре који могу учествовати у додатној борби за прво место.

Напомена (IV): Када у скоку увис и скоку мотком остане само један такмичар (који је победник такмичења) и када покушава да постигне светски рекорд или други рекорд који је од значаја за такмичење, време за покушај треба да се повећа за 1 минут преко времена које је дефинисано изнад у табели.

Иако судије увек користе систем који обавештава или позива следећег такмичара који треба да изведе свој пробни покушај, као и оног који следи, ово је од суштинске важности када је дозвољено време за извођење покушаја такмичара један минут. Они такође морају да осигурају да је окружење потпуно спремно за следећи покушај пре него што позову такмичара и отпочну да мере време. Судије, а посебно главни судија, морају бити потпуно свесни тренутног окружења такмичења, укључујући и представљање дисциплина, при одлуци о почетку мерења времена, његовог заустављања и проглашења неуспешног покушаја.

Одређене околности које треба узети у обзир су доступност залетишта за пробни покушај такмичара у дисциплинама скока увис и бацања копља (када се тркачке дисциплине одржавају истовремено) као и дужина коју такмичари морају да препешаче да дођу до круга како би извели пробни покушај у дисциплинама бацања диска и бацања кладива.

Временско ограничење се не мења у финалу за било коју дисциплину хоризонталних скокова и бацања, када преостану само 2 или 3 такмичара која треба да изведу свој пробни покушај. Временско ограничење од једног минута се примењује само када се у дисциплинама хоризонталних скокова и бацања на стартној листи налазе само 2 или 3 такмичара (осим за први покушај сваког такмичара).

Понављање покушаја

25.18 Ако је такмичар на било који начин ометен током извођења покушаја (не својом кривицом) и не може га извести или се покушај не може коректно забележити, главни судија има право да му дозволи понављање покушаја или да ресетује време било делимично или потпуно.

Промена у редоследу се не може дозволити. Треба дозволити разумно време за понављање покушаја у складу са околностима у датом случају. У случају да се такмичење већ наставило пре него што је додатни пробни покушај додељен, онда тај пробни покушај треба да се изведе пре него што се изведу било који следећи покушаји.

Постоји неколико ситуација у којима такмичар може добити додатни покушај, укључујући оне када због процедуре или техничке грешке покушај није забележен и није могуће урадити накнадно исправно бележење. Ово може да се избегне употребом квалитетних резервних система, а пошто се технологија све више користи, треба донети прописе који треба да се поштују у случају да нешто откаже. С обзиром на то да се промене у редоследу такмичења не смеју дозволити (осим ако се проблем не открије одмах и такмичење настави), главни судија мора да одлучи колико времена ће бити дозвољено за понављање покушаја узимајући у обзир тренутне околности у том случају.

Напуштање боришта

25.19 Такмичар не сме да напусти непосредно окружење током трајања такмичења, уколико немају дозволи и то ураде у пратњи службеног лица. Ако је могуће, прво је потребно дати упозорење, али за понављање истог или у озбиљнијим случајевима, такмичар се дисквалификује.

Промена места или времена извођења такмичења

25.20 Технички делегат или одговарајући главни судија има право да донесе одлуку о промени боришта, ако по његовој оцени за то постоје оправдани разлози. Таква промена међутим може се одобрити тек после завршене целе серије покушаја.

Напомена: Промена јачине и смера ветра се не сматра довољним разлогом за промену места или времена извођења такмичења.

Израз „серија покушаја“ уместо „круг“ се користи како би се означила јасна разлика између „серије покушаја“ у дисциплинама скакања и бацања, и „круга такмичења“ (нпр. квалификациони круг или финале).

Ако услови онемогућавају да се серија покушаја заврши пре промене места или времена, технички делегати (путем главног судије) или главни судија углавном поништавају покушаје који су већ завршени у тој серији покушаја и поново започињу такмичење од почетка те серије покушаја (такође види члан 11.3 Техничких правила).

Резултати такмичења

25.21 Најбољим резултатом сваког такмичара у такмичењу сматра се његов најбољи исправно изведени покушај, укључујући, у случају скока увис и скока мотком, и оне покушаје изведене у решавању једнаких резултата у борби за прво место.

Случај једнаких резултата

25.22 Уколико у дисциплинама бацања и скокова (осим скока увис и скока мотком)

такмичари имају исти најбољи резултат, боље је пласиран такмичар који има бољи други најбољи покушај. Ако је потребно узима се у обзир трећи најбољи покушај итд. Ако су такмичари и даље једнаки, следећи примену члана 25.22, они деле место.

У случају једнаких резултата за било које место, укључујући и прво место, остаје случај једнаких резултата, осим у скоку увис и скоку мотком.

Напомена: За скок увис и скок мотком, види чланове 26.8 и 26.9 Техничких правила.

Скок увис и скок мотком

26. (Члан 181) Општи услови - скок увис и скок мотком

- 26.1 Пре почетка такмичења шеф судија саопштава такмичарима почетну и наредне висине на које ће бити подизана летвица све док у такмичењу не остане само један такмичар – победник, или више њих у додатној борби за прво место. (За дисциплине вишебоја види члан 39.8.4 Техничких правила).

Извођење покушаја

- 26.2 Такмичар може почети наступ на било којој од висина које је претходно објавио главни судија или шеф судија и даље скакати на наредним висинама по сопственом избору. Такмичар губи право на наставак такмичења после три узастопна неуспела покушаја, без обзира на којим висинама су покушаји изведени, осим када су покушаји изведени у додатној борби за прво место.

Смисао овог правила је да такмичар после првог или другог неуспелог покушаја на некој висини може пропустити наредни покушај на тој висини, и скакати на некој од наредних висина.

Када такмичар једном пропусти покушај на одређеној висини, он на тој висини више не може скакати, осим у случају додатне борбе за прво место.

Ако такмичар у скоку увис и у скоку мотком одсуствује у том моменту кад су сви присутни такмичари већ завршили такмичење, главни судија ће сматрати да је тај такмичар одустао од учешћа у такмичењу, када време за извођење следећег покушаја истекне.

- 26.3 Чак и када у такмичењу остане само један такмичар, он има право на даљи наступ, све док не изведе три узастопна неуспела покушаја.

- 26.4 Осим када у такмичењу остане само један такмичар - победник такмичења:

26.4.1 летвица се никада не диже за мање од 2 цм у скоку увис и за мање од 5 цм у скоку мотком после сваке серије; и

26.4.2 висина за коју се подиже летвица током такмичења се никада не повећава.

Чланови 26.4.1 и 26.4.2 Техничких правила се не примењују када такмичари који се још такмиче одлуче да подигну летвицу на висину новог светског рекорда (или другог рекорда који је од значаја за то такмичење).

Након што такмичар победи на такмичењу, висина или висине на које је⁶¹ летвица подигнута одређује такмичар, у консултацији са релевантним судијом или главним судијом.

Напомена: Ово правило не важи за дисциплине вишебоја.

Мерење резултата

- 26.5 Мерење у целим сантиметрима врши се вертикално од тла до најниже тачке горње стране летвице. Мерење сваке нове висине се врши пре него што такмичари почну са извођењем покушаја на тој висини.
- 26.6 Поновно мерење се врши уколико је лествица замењена. У случају покушаја обарања рекорда судије проверавају висину када се летвица постави на висину рекорда и понављају мерење пре сваког наредног покушаја ако је неки од такмичара додирнуо летвицу у скоку после последњег мерења.

Летвица

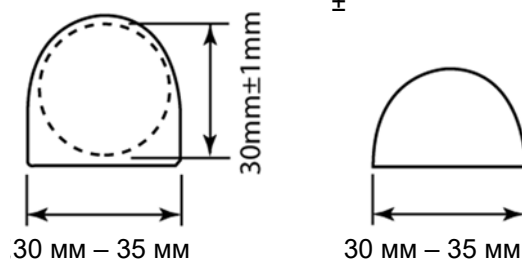
- 26.7 Летвица се израђује од фибергласа или другог погодног материјала, али не од метала. Осим на крајевима летвица је округлог попречног пресека. Боја треба да буде таква да могу да је виде сви такмичари нормалног вида. Укупна дужина летвице за скок увис је $4 \text{ м} \pm 2 \text{ цм}$, а за скок мотком $4,5 \text{ м} \pm 2 \text{ цм}$. Највећа дозвољена тежина летвице за скок увис је 2 кг, а за скок мотком 2,25 кг. Пречник округлог дела летвице је $30 \text{ мм} \pm 1 \text{ мм}$.

Летвица се састоји од три дела: округлог средишњег дела и два крајња дела сваки ширине 30-35 мм и дужине 15-20 цм помоћу којих се летвица ослања на носаче на сталцима.

Крајњи делови летвице могу бити кружног или полукружног попречног пресека, са једном јасно уочљивом равном страном којом се летвица ослања на носаче. Када је летвица постављена на носаче, ове равне стране не смеју бити изнад центра попречног пресека летвице (тј. „висеће“ летвице нису дозвољене). Крајњи делови летвице морају бити чврсти и глатке површине. Они не смеју бити покривени гумом или другим материјалом који повећава трење између њих и носача летвице.

Летвица мора бити права, константног попречног пресека и постављена на носаче не сме се улегати више од 2 цм код скока увис и 3 цм код скока мотком.

Контрола улегања летвице: Окачити тег од 3 кг на средину лествице када је постављена. Лествица сме да се улегне највише 70 мм код скока увис и 0.11 м код скока мотком.



Скица члана 26 Техничких правила (члан 181) – Крајеви летвице

Одређивање пласмана

- 26.8 У случају једнаког резултата два или више такмичара, пласман се одређује на следећи начин:
- 26.8.1 Такмичар који има најмањи број покушаја на висини коју су сви прескочили, а на којој је остварен једнак резултат је најбоље пласиран.
 - 26.8.2 Ако су такмичари изједначени примењујући члан 26.8.1 Техничких правила, такмичар са најмањим бројем неуспелих покушаја током такмичења, укључујући и последњу висину лествице, је најбоље пласиран.
 - 26.8.3 Ако су резултати такмичара и даље једнаки примењујући члан 26.8.2 Техничких правила, такмичарима се додељују иста места, само ако се то не односи на прво место.
 - 26.8.4 Ако једнак резултат постоји при одређивању првог места, такмичари са истим резултатима изводе додатне скокове у складу са чланом 26.9 Техничких правила, ако технички делегати или главни судија (у случају да није именован технички делегат) нису другачије одлучили раније у техничким пропозицијама такмичења или за време самог такмичења, али пре почетка такмичења у датој дисциплини. Ако се додатни скокови не изводе, укључујући и случајеве кад такмичари с једнаким резултатима донесу заједничку одлуку да не настављају такмичење, једнакост при одређивању првог места се задржава.

Напомена: Члан 26.8.4 се не примењује у дисциплинама вишебоја.

Постоји више начина на који додатни скокови могу да се укину:

- a. одредбом унапред одређеном пропозицијама такмичења;
- b. одлуком техничких делегата (или главног судије ако технички делегати нису одређени) током такмичења;
- c. одлуком такмичара да не настављају такмичење пре или у било ком тренутку током трајања додатних скокова.

Иако технички делегати или главни судија треба да донесу одлуку о укидању додатних скокова пре почетка дисциплине, због неких околности ово може бити неизводљиво, као на пример када услови на месту такмичења онемогућавају да се започну или наставе додатни скокови. Главни судија може да искористи своје овлашћење у складу са чланом 18 Правила за атлетска такмичења и чланом 25 Техничких правила да реши ову ситуацију. Наглашава се да такмичари могу да донесу одлуку да не наставе са додатним скоковим или пре него што се они започну или у било ком тренутку током трајања додатних скокова.

Додатни скокови

- 26.9 Додатни скокови ће се изводити на следећи начин:
- 26.9.1 Такмичари са истим резултатима треба да изводе по један покушај на свакој висини, док се та једнакост не разреши или док ти такмичари не одлуче да не настављају такмичење.
 - 26.9.2 Сваки такмичар мора да изведе по један покушај на свакој висини.⁶³
 - 26.9.3 Додатни скокови почињу на следећој висини у односу на ону коју су

такмичари прескочили, а која се одређује у складу с чланом 26.1 Техничких правила.

26.9.4 Ако једнакост није разрешена, а висина није прескочена (ни један такмичар није прескочио), летвица се спушта за 2 цм код скока увис и 5 цм код скока мотком.

26.9.5 Ако такмичар пропушта неку висину у току додатних скокова, он аутоматски губи право на виши пласман. Ако притом на некој висини остане само један такмичар, он се проглашава за победника, без обзира да ли је изводио покушај на тој висини.

Скок увис - пример

Висине објављене од стране шефа судија пре почетка такмичења: 1,75 м; 1,80 м; 1,84 м; 1,88 м; 1,91 м; 1,94 м; 1,97 м; 1,99 м...

Такмичар	Висине							Неуспели покушаји	Додатни скокови			Редослед такмичара
	1,75м	1,80м	1,84м	1,88м	1,91м	1,94м	1,97м		1,91м	1,89м	1,91м	
A	O	XO	O	XO	X-	XX		2	X	O	X	2
B	-	XO	-	XO	-	-	XXX	2	X	O	O	1
C	-	O	XO	XO	-	XXX		2	X	X		3
D	-	XO	XO	XO	XXX			3				4

O = успешан покушај

X = неуспешан покушај

--- = пропуштен скок

Сва 4 такмичара А, Б, Ц и Д су прескочила висину 1.88 м.

Примењују се чланови 26.8 и 26.9 Техничких правила. Судије броје укупан број неуспешних покушаја сваког такмичара, укључујући и покушаје на последњој прескоченој висини, тј. 1,88 м.

Такмичар Д има више неуспешних покушаја од осталих такмичара и осваја 4. место. Такмичари А, Б и Ц су једнаки и пошто је у питању борба за прво место, сви имају право на додатни покушај на висини 1,91 м, јер је то следећа висина по записнику после последње прескочене висине.

Пошто су сва три такмичара била неуспешна, летвица се спушта на висину 1,89 м. Такмичари А и Б поново скачу на висини 1,91 м. Такмичар Б прескаче и побеђује у такмичењу.

Када такмичар својевољно одлучи да одустане од додатних скокова, други такмичар (ако само један преостане) проглашава се победником у складу са чланом 26.9.5 Техничких правила. Тај такмичар не мора да покуша да прескочи последњу висину. Када више од једног такмичара остане у додатној борби, она се наставља са тим такмичарима, док се такмичар који је одустао поставља на последње место јер је изгубио право на више рангирање, укључујући и прво место, као и сва следећа.

Спољни чиниоци

26.10 Када је очигледно да је летвица пала после скока због неког другог разлога, а не због утицаја такмичара (нпр. због удара ветра)

- 26.10.1 ако се случај догодио пошто је такмичар прескочио летвицу не додирнувши је, покушај ће се сматрати успешним, или
- 26.10.2 ако се случај догодио под било каквим другим условима, такмичару ће бити омогућено да понови покушај.

27. (Члан 182) Скок увис

27.1 Такмичар се при скоку одражава једном ногом.

27.2 Покушај се сматра неуспешним ако:

27.2.1 У току скока такмичар обори летвицу са носача, или

27.2.2 Додирне земљу, укључујући и доскочиште изнад вертикалне равни ближе ивице летвице, било између или изван сталака било којим делом свог тела, а пре прескакања летвице. Међутим, ако такмичар при скоку додирне стопалом доскочиште, а да тиме по мишљењу судије није стекао никакву предност, скок се само због тога неће сматрати неуспешним.

Напомена: Да би се олакшала примена овог правила, на тлу се (обично помоћу лепљиве траке или сличног материјала) обележава бела линија ширине 5 цм, чија се ивица ближа залетишту поклапа са замишљеном вертикалном равни која пролази кроз предњу ивицу летвице. Ова линија се продужава и по 3 м са сваке спољне стране сталака.

27.2.3 Такмичар дотакне летвицу или вертикални пресек стуба у току залета, без скока.

Зона залетишта и одраза

27.3 Минимална ширина залетишта је 16 м, а најмања дужина залетишта је 15 м, осим на такмичењима из тачака 1.1, 1.2, 1.3, 1.5 и 1.6 Појмовника међународних такмичења, где је најмања дужина залетишта 25 м.

27.4 Највећи дозвољени пад залетишта и одраза у последњих 15 м по било ком полупречнику полукружне површине са центром испод средине летвице која има минимални полупречник одређен чланом 27.3 Техничких правила је 1:167 (0,6%). Борилиште треба тако поставити да се такмичари залећу уз нагиб залетишта.

Напомена: Зоне залетишта и одраза одређене правилима из 2018/19 су прихватљиве.

27.5 Површина залетишта у зони одраза такмичара мора бити хоризонтална или у складу са чланом 27.4 Техничких правила и Приручником Светске атлетике за атлетска борилишта.

Уређаји

27.6 Дозвољена је употреба свих врста сталака под условом да су чврсте конструкције.

На сталцима се, чврсто причвршћени уз њих, налазе носачи летвице.

Висина сталака мора бити таква да надмашује највећу висину на коју се диже летвица за најмање 10 цм.

Најмање растојање између сталака је 4,00 м, а највеће 4,04 м.

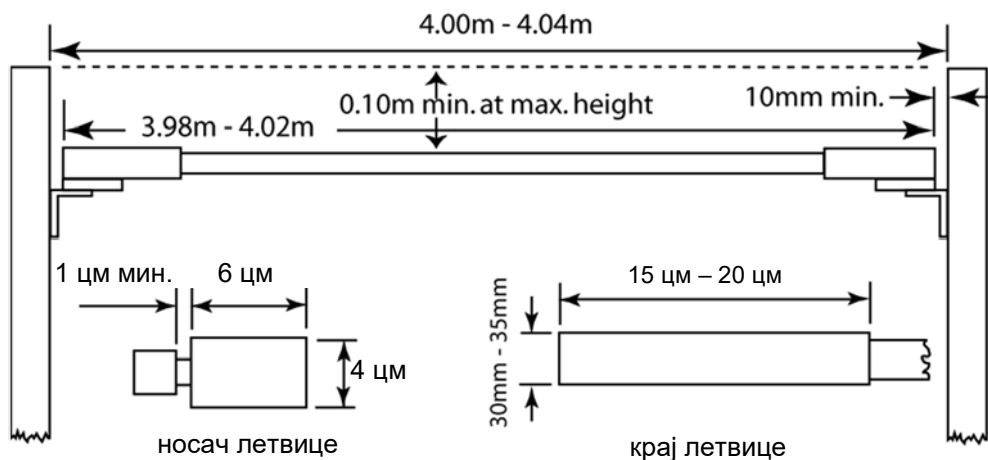
- 27.7 Премештање сталака током такмичења није дозвољено, осим у случају када главни судија закључи да залетиште или доскочиште више нису одговарајући за даље такмичење.

У том случају до премештања долази после завршене серије скокова (свих скокова на одређеној висини).

- 27.8 Носачи летвице морају бити равни, правоугаоног облика, дужине 6 цм и ширине 4 цм. Они су усмерени један према другом и током извођења скока су чврсто причвршћени за сталке. Крајеви летвице се полажу на носаче тако да када такмичар у скоку додирне летвицу она лако пада са носача било према залетишту или према доскочишту. Површина носача мора бити глатка.

Носачи не смеју бити од гуме или покривени гумом, као ни од било каквог материјала који утиче на повећано трење између њих и површине летвице, нити смеју да имају било какве опруге.

Оба носача летвице морају бити на истој висини изнад залетишта мерено одмах испод крајева летвице.



Скица члана 27 Техничких правила (члан 182) - Носачи и летвице код скока увис

- 27.9 Између крајева летвице и носача мора бити минимум 10 мм.

Доскочиште

- 27.10 За такмичења из тачака 1.1, 1.2, 1.3, 1.5 и 1.6 Појмовника међународних такмичења, доскочиште не треба да буде мање од 6 м дужине, 4 м ширине и 0,7 м висине иза вертикалне равни летвице.

Напомена: Сталци и доскочиште треба да буду постављени тако да између њих током такмичења буде размак од најмање 10 цм да би се избегло померање летвице услед додира доскочишта и сталака.

За друга такмичења, доскочиште не сме да буде мање од 5 м дужине, 3 м ширине и 0.7 м висине.

Тим службених лица

За скок увис, препоручује се да се службена лица распореде на следећи начин:

- a. Шеф судија надгледа цело такмичење и потврђује мерење резултата. Они морају имати две заставице – белу која означава да је покушај успешан и црвену која означава неуспешан покушај. Мора бити постављен тако да води рачуна о две ствари:
 - i. Често се дешава да се летвица затресе на носачима након додира такмичара. Шеф судија мора да одреди када се вибрирање летвице мора зауставити и подићи црвена заставица, на основу њеног положаја, а посебно у ситуацијама наведеним у члану 26.10 Техничких правила; и
 - ii. Пошто такмичар не сме да додирне летвицу, вертикалну раван носача нити подлогу изван вертикалне равни ближе ивице летвице, важно је обратити пажњу на положај стопала такмичара у ситуацијама када се, при одлуци да не заврши покушај, такмичар помери са стране или испод летвице.
- b. Двојица судија, сваки на једној страни доскочишта и мало иза, који замењују летвицу када она падне и помажу шефу судија у примени горе наведених чланова.
- c. Судија - евидентичар који бележи резултате и позива сваког такмичара (као и оног који следи).
- d. Судија задужен за таблу са резултатима (покушај-број-резултат).
- e. Судија који води рачуна о сату који такмичарима указује на време које имају да изведу покушај.
- f. Судија задужен за такмичаре.

Напомена (I): Ово је традиционална поставка службених лица. На већим такмичењима где постоје системи података и електронске табле са резултатима, неопходно је присуство специјално обучених лица. Напредак и резултате у дисциплинама скокова и бацања прате и судија који бележи резултате, и систем података.

Напомена (II): Службена лица и опрема морају бити постављени тако да не ометају кретање такмичара нити поглед публици.

Напомена (III): Мора се обезбедити место за показивач смера ветра који показује смер и снагу ветра.

28. (Члан 183) Скок мотком

28.1 Такмичар има право да захтева померање летвице у смеру доскочишта тако да ивица летвице ближа залетишту буде у било ком положају између тачке тачно изнад задње ивице кутије за убадање мотке до тачке удаљене 80 цм у смеру доскочишта.

Пре почетка такмичења такмичар обавештава судију о положају летвице⁶⁷ за његов први покушај и тај податак се бележи.

Ако касније током такмичења такмичар жели промену положаја летвице, он о томе мора на време да обавести судије пре него што летвица буде постављена у складу са његовим првобитним захтевом. У противном може доћи у ситуацију да се накнадно подешавање сталака врши унутар његовог времена за извођење скока.

Напомена: Линија ширине 1 цм карактеристичне боје се повлачи под правим углом на уздужну осу залетишта у продужетку задње ивице кутије за убадање мотке (нулте линије). Слична линија, до 5 цм широка, треба да постоји на површини доскочишта и продужава се до спољашње ивице сталака. Ивица линије ближа такмичару у залету се подудара са задњом ивицом кутије.

28.2 Покушај се сматра неуспешним ако:

28.2.1 после скока, летвица не остане на оба носача због акције такмичара у току скока; или

28.2.2 такмичар додирне тле, укључујући доскочиште иза замишљене вертикалне равни кроз задњу ивицу кутије за убадање мотке (нулте линије) било којим делом тела или мотком, а да претходно није прескочио летвицу; или

28.2.3 такмичар после одраза премести доњу шаку изнад горње, или помери горњу шаку навише дуж мотке; или

28.2.4 такмичар током скока рукама умири летвицу на носачима или је врати на носаче.

Напомена (I): Не сматра се неуспешним покушајем ако такмичар током залета закорачи ван белих линија које оивичавају залетиште.

Напомена (II): Не сматра се неуспешним покушајем ако током извођења покушаја мотка додирне доскочиште, пошто је претходно била правилно постављена у кутију.

Приликом тумачења и примене члана 28.2 Техничких правила, треба имати на уму следеће:

- a. летвица мора да се помери због деловања такмичара који је прескаче. Дакле, ако такмичар удари летвицу или носаче својом мотком након што је исправно узме (да не би прекршио члан 28.4 Техничких правила) и тиме је помери, ово се не сматра неуспешним покушајем, јер се није десило због такмичара који прескаче летвицу, осим ако се летвица и даље помера и због тога судија још увек није подигао белу заставицу.
- b. треба узмети у обзир напомену (II) јер ће бити много ситуација када ће мотка при савијању дотаћи доскочиште изван нулте линије;
- c. постоји могућност да такмичар одскочи тако да његово тело или савијање мотке прође кроз замишљену вертикалну раван кроз нулту линију, али се он потом врати на залетиште, а да не покуша да прескочи летвицу. Под условом да им је остало времена за покушај и да нису додирнули подлогу изван нулте линије, такмичари смеју наставити покушај. Ово се такође примењује у случају када такмичар из било ког разлога током свог покушаја стави мотку у кутију или на други начин кроз замишљену вертикалну раван нулте линије и та мотка додирне подлогу изван нулте линије. Такав случај се сматра неуспешним покушајем.
- d. Судије морају посебно обратити пажњу на свако непоштовање члана

28.2.4 Техничких правила. Не само да надређени судија мора да пази на скакача током скока, већ и да одлучи да ли је такав догађај само случајност док такмичар прескаче летвицу. Да би се члан 28.2.4 Техничких правила применио, такмичар мора директно да утиче на летвицу, било да би је умирио или заменио.

- e. уобичајена пракса је да се такмичар врати у бокс након покушаја (било да је успешан или неуспешан) и стави мотку у кутију како би проверио положај за одскочиште. Ово је дозвољено у случају да се то деси након што је покушај завршен у складу са чланом 25.8 Техничких правила, да се деси пре него што покушај следећег такмичара почне, као и да на било који други начин не утиче на одлагање такмичења.

- 28.3 Такмичар има право да током такмичења премаже шаку или мотку одговарајућом материјом која омогућава чвршћи хват. Дозвољена је употреба рукавица.

Иако не постоји забрана коришћења рукавица или дозвољених супстанци на рукавицама, то ипак треба да надгледа главни судија у случају да то такмичару донесе било какву незаслужену предост.

- 28.4 После испуштања мотке никоме, укључујући и такмичара, није дозвољено да додирне мотку, осим у случају када она пада на страну супротну од летвице или сталака. Ако неко додирне мотку, а главни судија сматра да би мотка да није било овакве интервенције оборила летвицу, покушај се сматра неуспешним.

Ово је један од ретких случајева када због поступака службеног лица може да буде досуђен неуспешан покушај. Због тога је веома битно да судије задужене за носаче буду веома опрезни и да не додирну или ухвате мотку уколико она јасно не пада у смеру супротном од летвице и/или носача.

- 28.5 Ако се мотка сломи приликом извођења скока, то се не сматра неуспешним покушајем и такмичар има право да понови покушај.

Залетиште

- 28.6 Најмања дужина залетишта, мерена од „нулте“ линије, је 40 м, а када то услови дозвољавају 45 м. Ширина залетишта је 1,22 м ± 0,01 м. Залетиште је оивичено белим линијама ширине 5 цм.

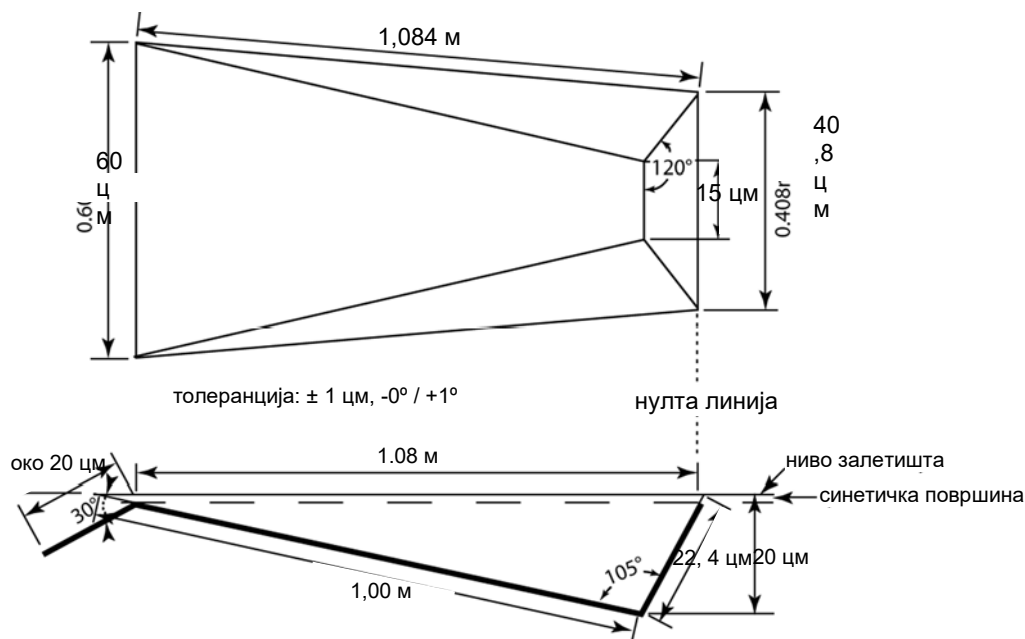
Напомена: За борилишта конструисана пре 1. јануара 2004. године највећа дозвољена ширина залетишта је 1,25 м. Међутим, када се такво залетиште у потпуности реновира, ширина залетишта мора бити у складу са овим чланом.

- 28.7 Највећи дозвољени попречни нагиб залетишта је 1:100 (1%), осим ако постоје специјалне околности које оправдавају да СА направи изузетак од овога, а највећи дозвољени пад залетишта у смеру залета, у последњих 40 м залетишта, је 1:1000 (0,1%).

Уређаји

- 28.8 Одскок у скоку мотком се изводи тако што се мотка забада у кутију. Кутија мора бити израђена од погодног чврстог материјала, по могућности са заобљеним или меканим горњим ивицама и укопана у тло у нивоу залетишта. Дужина кутије, мерено дуж косог дна кутије, је 1 м. Ширина кутије је 60 цм на предњем крају и смањује се до 15 цм на дну кутије. Дужина кутије у нивоу залетишта и дубина кутије је одређена углом од 105° између дна кутије и задњег зида кутије о коју се упире мотка. Дозвољено одступање димензија и углова: ± 1 цм и $-0^\circ/+1^\circ$.

Дно кутије равномерно пада од нивоа залетишта на предњем крају, до дубине од 20 цм на месту где се дно кутије спаја са задњим зидом кутије. Бочни зидови кутије заклапају са дном кутије угао од приближно 120° .



Скица (а) Члан 28 Техничких правила (Члан 183) - Кутија за убадање мотке

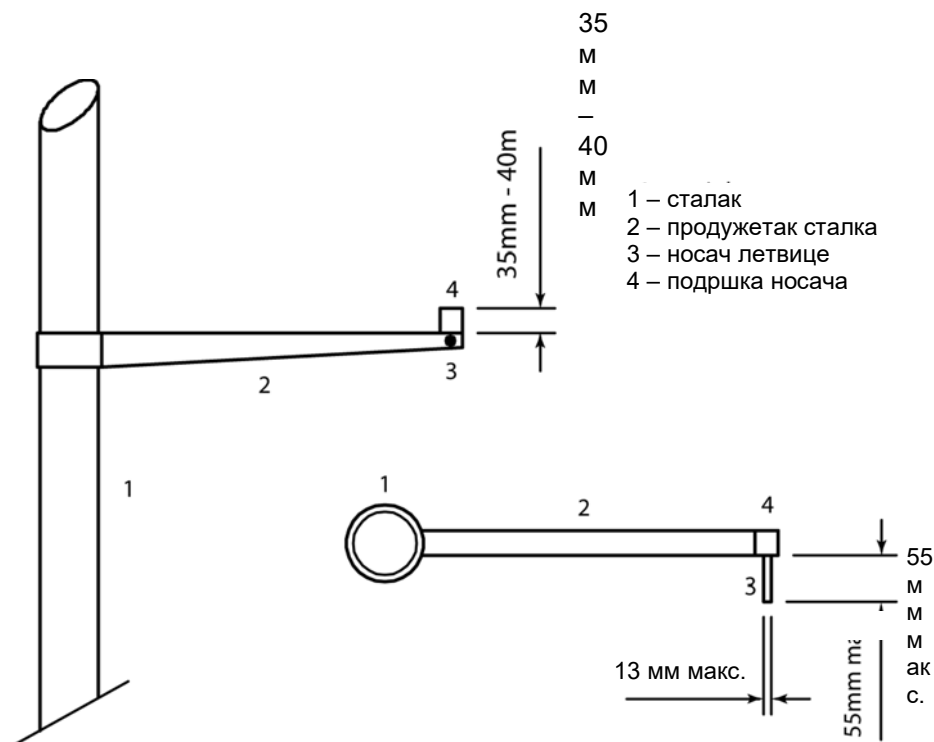
Напомена: Такмичар може да постави материјал око кутије за убадање мотке као додатну заштиту за време сваког од његових покушаја. Постављање такве опреме врши се у оквиру времена које му је дозвољено за покушај и такмичар је мора уклонити одмах након изведеног покушаја. На такмичењима под тачкама 1.1., 1.2, 1.3, 1.5 и 1.6 Појмовника међународних такмичења ово обезбеђују организатори.

- 28.9 Дозвољена је употреба свих врста сталака под условом да су чврсте конструкције. Метална основа и доњи делови сталака морају током употребе бити покривени погодним меким покривачем да би се избегле могуће повреде такмичара и оштећења мотки.
- 28.10 Летвица се поставља на носаче тако да додирнута од стране такмичара или мотке она лако пада у смеру доскочишта. Носачи летвице су једнаке дебљине целом дужином, пречника највише 13 мм, глатке површине без икаквих усека и набора.

Дужина носача је највише 55 мм од држача који морају бити глатки. Вертикални носачи такође морају бити глатки и морају бити конструисани тако да летвица не може стајати на њиховом врху, а могу прелазити 35-40 мм изнад носача.

Растојање између носача летвице је 4,28 м до 4,37 м. Носачи летвице не смеју бити од или обложени гумом или другим материјалом који повећава трење између њих и летвице, нити смеју имати било какву врсту опруге. Носачи летвице треба да придржавају летвицу по средини крајева летвице. Носачи летвице су на истој висини изнад подлога на којима стоје две металне базе носача.

Напомена: Да би се смањила могућност повреде такмичара при паду на металну основу сталака, могу се користити додаци на стацима за које се причвршћују носачи летвице, чиме се омогућава већи размак између сталака без повећања дужине летвице (види скицу (б) члана 28 Техничких правила).



Скица (б) члана 28 Техничких правила (члан 183) - Носачи летвице код скока мотком
(поглед са доскочишта и поглед одозго)

Сталци за скок мотком

28.11 Такмичари могу користити сопствене мотке. Такмичар не сме користити мотку другог такмичара без његове сагласности.

Мотка може бити направљена од било ког материјала или комбинације материјала, произвољне дужине и дебљине, али њена основна површина мора бити глатка.

Дозвољено је омотавање мотке лепљивом траком на горњем месту захвата (ради заштите руку) и омотавање траком и/или другим погодним материјалом на доњем крају мотке (ради заштите мотке). Било која лепљива трака на горњем месту захвата мора да буде равномернораспоређена, без случаја местимичног задебљања које би створило појаву “прстена” на мотки.

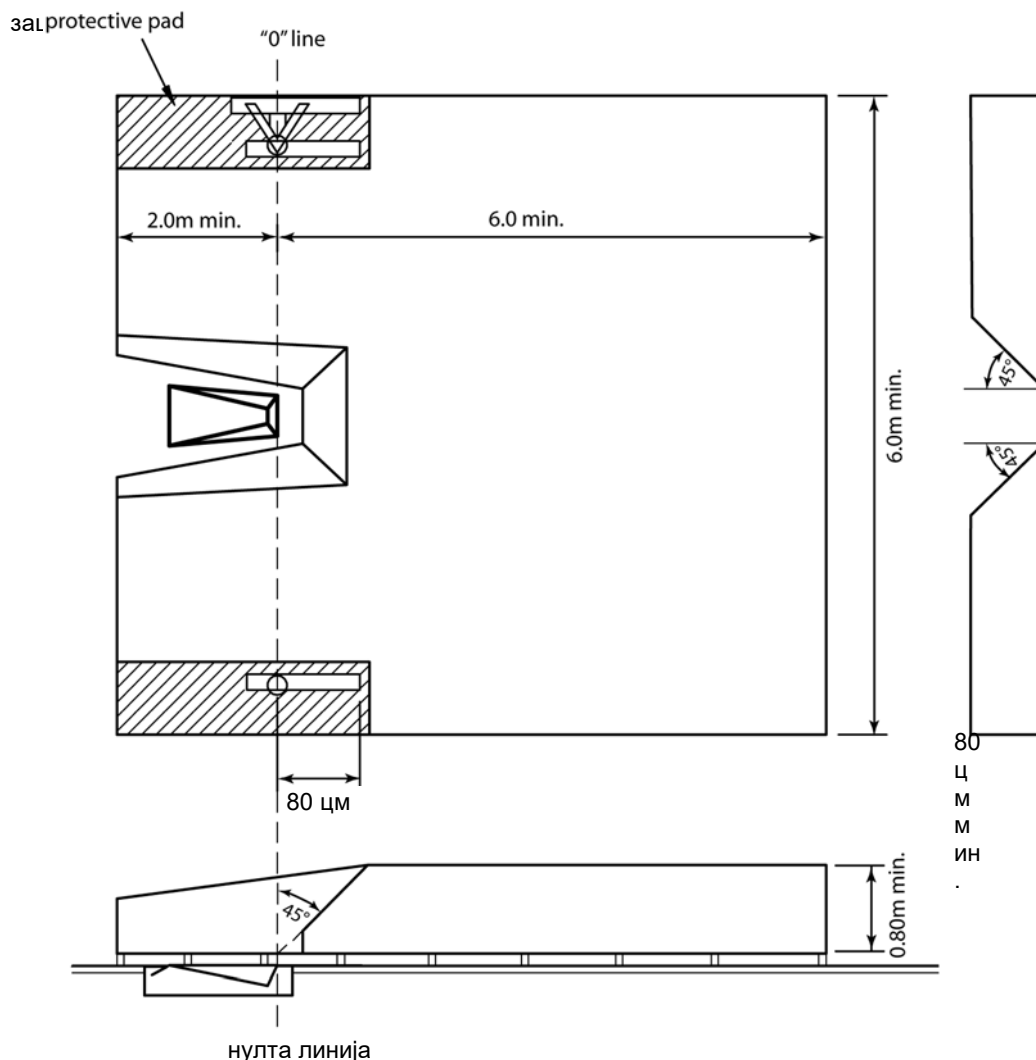
На крају мотке који се хвата дозвољено је само уобичајено омотавање мотке лепљивом траком које је у складу са правилима (прстенови, карике и слично нису дозвољени). Не постоје правила која прописују тачно колики део мотке сме да се омотава, али то би требало радити у сврху у коју је и намењено - како би се заштитила рука. Не постоји ограничење на крајњем делу мотке и углавном је било који вид омотавања или заштите на том месту дозвољен - под условом да такмичару не даје незаслужену предност.

Доскочиште

28.12 За такмичења из тачака 1.1, 1.2, 1.3, 1.5 и 1.6 Појмовника међународних такмичења, доскочиште је дугачко најмање 6 м (изван нулте линије и искључујући предње делове), 6 м широко и 0.8 м високо. Предњи делови морају бити дуги најмање 2 м.

Стране доскочишта које су најближе кутији су постављене од 10 цм до 15 цм од кутије и нагињу се од кутија под углом од око 45° (види скицу (ц) члана 28 Техничких правила).

За остала такмичења, доскочиштене сме да буде мање од 5 м дужине (искључујући предње делове), 5 м широко и 80 цм високо.



Скица (ц) члана 28 Техничких правила (члан 183) - Доскочиште код скока мотком (поглед одозго и са стране)

Тим службених лица

- a. За дисциплину скока мотком, службена лица треба да буду распоређена на следећи начин:
 - i. Шеф судија надгледа цело такмичење и потврђује мерење резултата. Они морају имати две заставице - белу која означава да је покушај успешан и црвену која означава неуспешан покушај. Они морају бити постављени тако да воде рачуна о две ствари:
 - ii. Често се дешава да се летвица затресе на носачима након додира такмичара. На основу положаја летвице, шеф судија мора да одлучи да ли се померање летвице мора зауставити и подићи одговарајућа заставица, а посебно у ситуацијама описаним у члану 26.10 и 28.4 Техничких правила; и

- III. Пошто пре одскока такмичар не сме да додирне подлогу изван замишљене вертикалне равни кроз задњи део кутије, судија мора да се позиционира тако да може да надгледа ову ситуацију.
- b. Двојица судија, сваки са једне стране, у линији са задњим делом кутије, задужени су за замену летвице уколико она падне и помажу шефу судија у примени горе наведених правила. Они су такође одговорни за постављање носача на онај начин на који такмичар то жели, а о чему их је обавестило службено лице.
 - c. Судија – евидентичар који бележи позицију коју такмичари захтевају, уписује у листу резултата и најављује постављену позицију, а потом и такмичара (као и оног који следи).
 - d. Судија који води рачуна о табли са резултатима (покушај-број-резултат).
 - e. Судија који води рачуна о сату који такмичарима указује на време које имају да изведу покушај.
 - f. Судија који води рачуна о такмичарима.

Напомена (I): Ово је традиционална поставка службених лица. На већим такмичењима, где постоје системи података и електронске табле са резултатима, неопходно је присуство специјално обучених лица. Ток и резултате у дисциплинама скокова и бацања прате и евидентичар и систем података.

Напомена (II): Службена лица и опрема морају бити постављени тако да не ометају кретање такмичара нити поглед публици.

Напомена (III): Мора се обезбедити место за показивач смера ветра који показује смер и снагу ветра.

Хоризонтални скокови

29. (Члан 184) Опште одредбе – Хоризонтални скокови

Залетиште

- 29.1 Минимална дужина залетишта износи 40 м, мерено од одговарајуће линије одраза, а ако услови дозвољавају 45 м. Ширина залетишта је $1,22 \text{ м} \pm 0,01 \text{ м}$ и залетиште је оивичено белим линијама ширине 5 цм.

Напомена: За сва борилишта конструисана пре 1. јануара 2004. године, највећа дозвољена ширина залетишта је 1,25 м. Међутим, када се такво залетиште у потпуности реновира, ширина залетишта мора бити у складу са овим чланом.

- 29.2 Највећи дозвољени попречни нагиб залетишта је 1:100 (1%), осим ако постоје посебне оправдане околности да Светска атлетика направи изузетак од тога, а највећи дозвољени пад залетишта у смеру залета, у последњих 40 м залетишта је 1:1000 (0,1%).

Даска за одраз

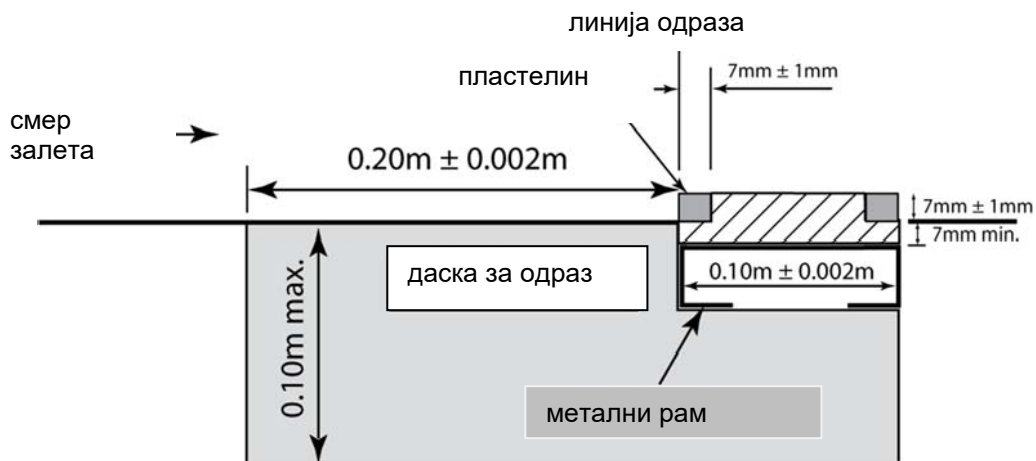
- 29.3 Одроз се врши са даске укопане у тло у нивоу залетишта и површине у јами за доскок. Ивица даске ближа јами се назива „линија одраза“. Непосредно иза линије одраза поставља се дашчица са пластелином која служи судијама као индикатор преступа.

Напомена: У случају када је при конструисању залетишта и/или даске за одраз претходно остављен простор за постављање дашчице са пластелином а да се таква дашчица не користи, у жљеб треба поставити металну даску у равни са даском за одраз.

- 29.4 Даска мора бити правоугаона, израђена од дрвета или другог погодног тврдог материјала, тако да при додиру с даском ексери на обући такмичара не клизе, дужине $1,22 \text{ м} \pm 1 \text{ цм}$, ширине $20 \text{ цм} \pm 2 \text{ мм}$ и дебљине највише 10 цм. Мора бити беле боје. Како би линија одраза била јасно уочљива и различита од даске за одраз, тло одмах након линије одраза може бити било које боје осим беле.

- 29.5 Изричито се препоручује на свим нивоима такмичења употреба снимања и других технологија како би тиме била пружена помоћ Судијама у одлучивању о примени Члана 31.1 Техничких правила. Међутим, уколико технологија није доступна, може се и даље користити дашчица са пластелином.

Дашчица са пластелином се израђује од дрвета или другог погодног чврстог материјала, ширине $10 \text{ цм} \pm 2 \text{ мм}$ и дужине $1,22 \text{ м} \pm 1 \text{ цм}$ и њена боја мора бити упадљиво различита од боје даске за одраз. Ако је могуће пластелин треба да буде боје упадљиво различите од боја дашчице и боје даске за одраз. Дашчица са пластелином се поставља у жљеб или удубљење на залетишту, уз ивицу даске за одраз ближе јами за доскок. Површина дашчице се уздиже од нивоа даске за одраз до висине од $7 \text{ мм} \pm 1 \text{ мм}$. Ивице треба да буду исечене тако да у односу на жљеб, када је испуњен пластелином, површина пластелина ближа линији одраза буде под углом од 90° (види скицу (а) Члан 29 Техничких правила).



Скица (а) Члан 29 Техничких правила (Члан 184) - Даска за одраз и дашчица са пластелином

[Од 1. новембра 2020. године]

Дашчица углављена у жљеб, заједно са целом конструкцијом одразне даске треба да буде тако учвршћена да издржи, без померања, пун притисак стопала при одразу такмичара.

Површина дашчице испод пластелина треба да буде од материјала који добро прихвата ексере спринтерице и онемогућава клизање.

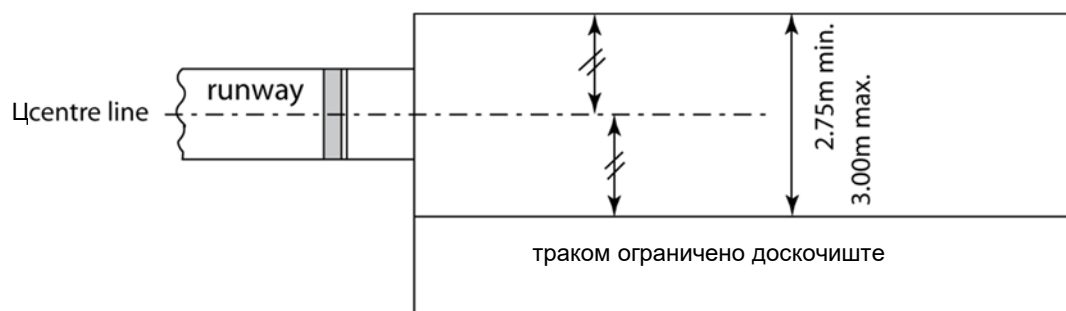
Пластелин се може поравнати помоћу ваљка или шпахле одговарајућег облика како би се уклонили отисци стопала предходног такмичара.

[Чланови од 29.3 до 29.5 измењени јуна 2019. године и на снази од 1. новембра 2020. За тренутно издање члана погледати члан 184.3 Правила за атлетска такмичења]

Јама за доскок

29.6 Јама за доскок широка је најмање 2,75м, а највише 3м. Уколико је могуће, јама треба да буде постављена тако да се средишњи део залетишта, уколико је продужен, подудара са средишњим делом јаме за доскок.

Напомена: Када се средишња линија залетишта не подудара са средишњом линијом јаме за доскок, дуж јаме за доскок треба поставити траку, или уколико је потребно две траке, да би се постигли горенаведени услови (види Скицу б члан 29 Техничких правила).



Скица (б) Члан 29 Техничких правила (Члан 184) - Централизовански скок удаљ / Јама за доскок при троскоку

При изградњи нових објеката предвиђених за такмичење слабовидих лица, најмање једно борилиште треба да буде изграђено са већом ширином (3,50м уместо максималних 3,00м како је дато у Правилима) по препоруци Међународног параолимпијског комитета.

29.7 Јама мора бити испуњена ситним влажним песком, тако да површина песка буде хоризонтална, равна и у нивоу са одразном даском.

Мерење

29.8 У скоку удаљ и троскоку мерење дужине се врши у сантиметрима (0,01м). Уколико измерена дужина није пун центиметар резултат се заокружује на вредност мањег пуног центиметра.

29.9 Мерење резултата сваког скока мора да се изврши одмах после успешно изведеног покушаја (или после непосредног усменог протеста који је уложен по Члану 8.5 Техничких правила). Мерење се врши од најближег трага у јами за доскок који је оставио било који део тела скакача, или било шта друго што је закачено за тело у тренутку када је траг у јами за доскок направљен, до линије одраза, или њеног продужетка. Мерење се врши под правим углом у односу на линију одраза или њен продужетак.

Докле год није начињена било каква неправилност, мерење сваког покушаја мора бити извршено без обзира на постигнут резултат али и зато што мерења других покушаја могу бити пресудна у рачунању бодова за такмичаре са изједначеним резултатом или при доношењу одлуке о томе да ли ће такмичар наставити да се такмичи у наредном кругу.

Осим у случају када се примењује Члан 8.5 Техничких правила, при уобичајеном поступању не треба мерити ниједан покушај током ког је почињена неправилност. Судије треба пажљиво да користе своје право одлучивања при примени било које алтернативне мере и да то чине само у посебним случајевима.

Ако се не користи мерење путем снимања, за сваки важећи покушај ознака (обично метална) треба да буде постављена у вертикални положај на месту отиска који спортиста остави у зони доскока најближој линији одраза. Ознака се провлачи кроз петљу на крају калибриране металне траке тако да је „нула“ на ознаци. Трака треба да се извуче хоризонтално водећи рачуна да се не постави на било какво испупчење на тлу.

Мерење брзине ветра

29.10 Уређај за мерење брзине ветра мора бити онакав какав је описан у члановима 17.8 и 17.9 Техничких правила. Рад уређаја дефинисан је члановима 17.11 и 29.11 Техничких правила а читавање чланом 17.13 Техничких правила.

29.11 Главни судија за дисциплине скокова и бацања обезбеђује постављање уређаја за мерење брзине ветра на 20м од линије одраза. Мерна равна поставља се на висини од $1,22\text{м} \pm 0,05\text{м}$ и не више од 2м од залетишта.

29.12 Брзина ветра се мери у трајању од 5 секунди од тренутка када такмичар у залету прође поред ознаке постављене уз залетиште на 40 м од линије одраза код скока удаљ и 35м од линије одраза код троскока. Ако је залет такмичара краћи од 40м код скока удаљ и 35м код троскока, време се мери од тренутка почетка залета.

30. (Члан 185) Такмичење у скоку удаљ

30.1 Покушај се сматра неисправним ако:

- 30.1.1 такмичар приликом одраза било којим делом стопала/ обуће дотакне вертикалну раван линије одраза без обзира да ли је при томе извео скок или је само протрчао; или
- [Члан 30.1.1 измењен јуна 2019. године и правоснажан од 1. новембра 2020. године У тренутном издању правила погледати члан 185.1 Правила за атлетска такмичења]
- 30.1.2 такмичар изведе одраз ван било ког краја даске, било испред или иза продужетка линије одраза; или
- 30.1.3 такмичар користи било какав облик салта током залета или скока; или
- 30.1.4 после одраза, а пре свог првог контакта са доскочиштем, дотакне залетиште или тло ван залетишта или ван доскочишта; или
- 30.1.5 такмичар при доскоку (укључујући било какво губљење равнотеже) додирне ивицу јаме за доскок, или тло изван јаме за доскок, ближе линији одраза од најближег отиска који је било који део његовог тела оставио у јами; или
- 30.1.6 напусти јаму за доскок на било који начин другачији од оног што је описано у члану 30.2 Техничких правила.
- 30.2 При напуштању јаме, место првог контакта ноге такмичара са ивицом јаме или тлом ван јаме, мора бити удаљенији од линије одраза него најближи отисак који је такмичар оставио у јами (под најближим отиском подразумева се сваки отисак који настане као последица потпуног губитка равнотеже такмичара унутар јаме за доскок или закорачења уназад, ближе линији одраза од најближег отиска остављеног при доскоку).
- Напомена: Овај први контакт се сматра напуштањем јаме.*
- 30.3 Покушај се не сматра неисправним:
- 30.3.1 ако такмичар током залета трчи ван белих линија које оивичавају залетиште у било којој тачки; или
- 30.3.2 ако се такмичар одрази пре даске за одраз, осим као што је описано чланом 30.1.2 Техничких правила; или
- 30.3.3 ако такмичар спринтерицом или стопалом додирне тло поред одскочне даске, а пре линије одраза, под условом да није дошло до повреде члана 30.1.2 Техничких правила; или
- 30.3.4 ако такмичар при доскоку додирне било којим делом тела, или било чим што је закачено за њега у том тренутку, ивицу јаме за доскок или тло изван јаме за доскок, осим ако је такав додир у супротности са одредбом чланова 30.1.4 или 30.1.5 Техничких правила; или
- 30.3.5 ако се такмичар накнадно врати кроз јаму за доскок под условом да ју је претходно напустио у складу са чланом 30.2 Техничких правила.

Линија одраза

- 30.4 Растојање од линије одраза до даље ивице јаме за доскок мора бити најмање 10м и, у случају када је то могуће, 11м.

30.5 Линија одраза мора се налазити на растојању од 1м до 3м од ближе ивице јаме за доскок.

Тим службених лица

За скок удаљ или троскок, препоручује се одређивање расположивих судија на следећи начин:

- a. Главни судија ће надгледати цео догађај.
- b. Судија који проверава да ли је одраз извршен на одговарајући начин и врши мерење покушаја. Они морају имати две заставице – белу која означава да је покушај успешан и црвену која означава неуспешан покушај. Након што се изврши мерење скока, саветује се да судија стоји испред даске за одраз држећи црвену заставицу док се поравна јама за доскок и, уколико је потребно, замени дашчица са пластелином. Чуњ се може користити уместо тога или као додаток. На неким такмичењима ову позицију преузима шеф судија у дисциплини.
- c. Судија који се налази код тачке доскока одређујући место додира јаме за доскок најближе линији одраза како би убацио иглу за мерење/призму а потом, уколико је коришћена трака, задржао траку на 0. Када се користи видео мерење, обично се не захтева присуство судије на лицу места за ово сврху. Када се на месту такмичења користи оптички систем мерења, двојица судија су потребни код места доскока, један да стави ознаку у песак и други да прочита резултат са оптичког апарата.
- d. Судија - евидентичар који бележи резултате и позива сваког такмичара (и оног који је следећи на реду).
- e. Судија задужен за таблу са резултатима (покушај-број-резултат).
- f. Судија задужен за постављање уређаја за мерење брзине ветра 20м од линије одраза.
- g. Један или више судија или помоћника задужених за поравњање јаме за доскок након сваког покушаја.
- h. Судија или помоћник задужен за мењање пластелина.
- i. Судија задужен за сат који показује такмичарима време које имају на располагању за извођење покушаја.
- j. Судија задужен за такмичаре.

Напомена (I): Ово је традиционална поставка службених лица. На већим такмичењима, где постоје системи података и електронске табле са резултатима, неопходно је присуство специјално обучених лица. Ток и резултате у дисциплинама скокова и бацања прате и евидентичар и систем података.

Напомена (II): Службена лица и опрема морају бити постављени тако да не ометају кретање такмичара нити поглед публици.

Напомена (III): Мора се обезбедити место за показивач смера ветра који показује смер и снагу ветра.

31. (Члан 186) Троскок

Чланови 29 и 30 Техничких правила важе за троскок са следећим варијацијама:

Такмичење

- 31.1 Троскок се састоји од одскока на једној нози, међукорака и доскока, изведених повезано и по наведеном реду.
- 31.2 Одскок се изводи тако да се такмичар дочекује на исту ногу којом се и одразио, у међукораку се такмичар дочекује на супротну ногу, којом се одражава за доскок у јаму.

Ако такмичар током извођења скока дотакне тло „неактивном ногом”, покушај се не сматра неправилно изведеним.

Напомена: Члан 30.1.4 Техничких правила се не односи на уобичајене доскоке из фаза скока и корака.

Треба напоменути да се покушај не сматра неуспешним (ако је у питању само наведени разлог) уколико такмичар:

- a. дотакне беле линије или тло изван њих између линије одраза и јаме за доскок; или
- b. слети у простор у фази корака, али не својом грешком (нпр. уколико је судија нетачно показао на даску за одраз) - у том случају је уобичајено да главни судија понуди такмичару да понови покушај.

Међутим, покушај се сматра неуспешним када доскок није изведен у оквиру јаме за доскок.

Линија одраза

- 31.3 Раздаљина између линије одраза троскока за мушкарце и даље ивице јаме за доскок треба да буде најмање 21м.
- 31.4 За међународна такмичења би требало да постоје одвојене даске за одраз за мушкарце и жене. Растојање између линије одраза и ближе ивице јаме за доскок треба да буде мање од 13м за такмичења мушкараца и 11м за такмичења жена. За остала такмичења ово растојање треба да буде прилагођено нивоу такмичења.
- 31.5 Простор између даске за одраз и јаме за доскок, у коме се одвија доскок у прва два корака троскока, мора бити ширине најмање 1,22м ± 1цм, са чврстом и ујединаченом подлогом.

Напомена: За борилишта конструисана пре 1. јануара 2004. године, највећа дозвољена ширина залетишта је 1,25м. Међутим, када се такво залетиште у потпуности реновира, ширина залетишта мора бити у складу са овим чланом.

Дисциплине бацања

32. (Члан 187) Опште одредбе - Дисциплине бацања

Справе

- 32.1 Справе које се користе на свим међународним такмичењима треба да буду у складу са важећим спецификацијама Светске атлетике. Могу се користити само справе које поседују сертификат Светске атлетике. Следећа табела показује справе које користи свака старосна група:

Справе	Жене Млађе јуниорке (U18)	Жене Сениорке (U20)	Мушкарци Млађи јуниори (U18)	Мушкарци Јуниори (U20)	Мушкарци Сениори
Кугла	3,000кг	4,000кг	5,000кг	6,000кг	7,260кг
Диск	1,000кг	1,000кг	1,500кг	1,750кг	2,000кг
Кладиво	3,000 кг	4,000кг	5,000кг	6,000кг	7,260кг
Копље	500г	600г	700г	800г	800г

Напомена: Стандардни формулар „Пријава за сертификацију справа” као и процедура система сертификације могу се добити у канцеларији СА или преузети са сајта СА.

- 32.2 Организатор такмичења је дужан да обезбеди справе, осим у случајевима наведеним испод. Технички делегат(и) такмичења, у складу са важећим техничким пропозицијама сваког такмичења, може дозволити такмичарима и употребу сопствених справа или справа обезбеђених од стране добављача под условом да те справе поседују сертификат СА, да су пре почетка такмичења проверене и обележене као одобрене од стране организатора такмичења и стављене на располагање такмичарима. Такве справе не могу бити одобрене за коришћење ако се исти модел већ налази на списку справа које за такмичење нуди организатор такмичења. Уколико технички делегат не донесе другачију одлуку, такмичари не могу предати више од две справе за било коју дисциплину бацања у којој се такмиче.

Напомена: Под справама које поседују сертификат СА могу се подразумевати старији модели који су претходно поседовали сертификат СА, али се више не производе.

Све је уобичајеније да организатори обезбеде мањи избор справа него раније (углавном због трошкова куповине). Тиме се повећава одговорност техничких менаџера и њихових помоћника по питању провере свих личних справа за такмичење - како би се обезбедила њихова усклађеност са Правилима као и да се оне налазе на листи сертифицираних производа СА. Справе које тренутно немају али су претходно поседовале сертификат СА могу бити прихваћене за такмичење уколико су у складу са Правилима.

- 32.3 Није дозвољено вршити било какве измене на справама за време такмичења.

Помоћ

- 32.4 Следеће се сматра за помоћ и зато није дозвољено:

- 32.4.1 умотавање два или више прстију заједно. Ако се користи умотавање на рукама и прстима оно мора да буде урађено тако два или више прстију нису умотани заједно и да се не могу померати независно.

Умотавање мора да буде показано главном судији пре почетка такмичења;

- 32.4.2 употреба било каквих средстава, укључујући тегове закачене за тело, која могу помоћи такмичару приликом извођења покушаја;
- 32.4.3 употреба рукавица осим у дисциплини бацања кладива. У том случају рукавица мора бити глатка са лица и наличја, а врхови свих прстију, осим палца, морају бити отворени;
- 32.4.4 прскање или распршивање било какве супстанце од стране такмичара у кругу или на његовој обући, нити повећање рапавости површине круга.

Напомена: Уколико су судије свесне прекршаја који такмичар чини у складу са овим чланом, могу такмичара упутити да исправи погрешку. Ако такмичар не поступи по упутству судије, такав покушај ће се сматрати неправилним. Ако је покушај изведен пре него што је уочено кршење Правила, главни судија ће одлучити шта ће предузети. У свим случајевима који се сматрају довољно озбиљним могу се применити и члан 18.5 Правила за атлетска такмичења и члан 7.2 Техничких правила.

32.5 Следеће се не сматра за помоћ и зато је дозвољено:

- 32.5.1 коришћење одговарајуће материје само на шакама или, када је у питању бацач кладива на рукавицама да би се обезбедио бољи хват; Бацачима кугле је дозвољено да оваквим материјама премажу врат;
- 32.5.2 бацачима кугле и бацачима диска је дозвољено да премажу своје справе кредом или неким сличним средством;

Све супстанце које се користе на рукама, рукавицама и на справама треба да се лако скидају влажном крпом и да не остављају никакве трагове. Ако се наведено не поштује, треба применити напомену из члана 32.4 Техничких правила.
- 32.5.3 Употреба повеза на рукама и прстима, који није у супротности са чланом 32.4.1 Техничких правила.

Круг за бацање

32.6 Круг за бацање је оивичен обручем од гвожђа, челика или другог одговарајућег материјала. Горња ивица обруча мора бити у равни тла изван круга. Обруч круга мора да буде беле боје, дебљине најмање 6 мм. Површина тла око круга може бити од бетона, асфалта, дрвета, синтетичког или другог одговарајућег материјала.

Површина круга за бацање се израђује од бетона, асфалта или другог погодног тврдог материјала који не сме бити клизав. Површина круга мора бити хоризонтална, равна и 2цм ± 6мм нижа од горње ивице обруча круга.

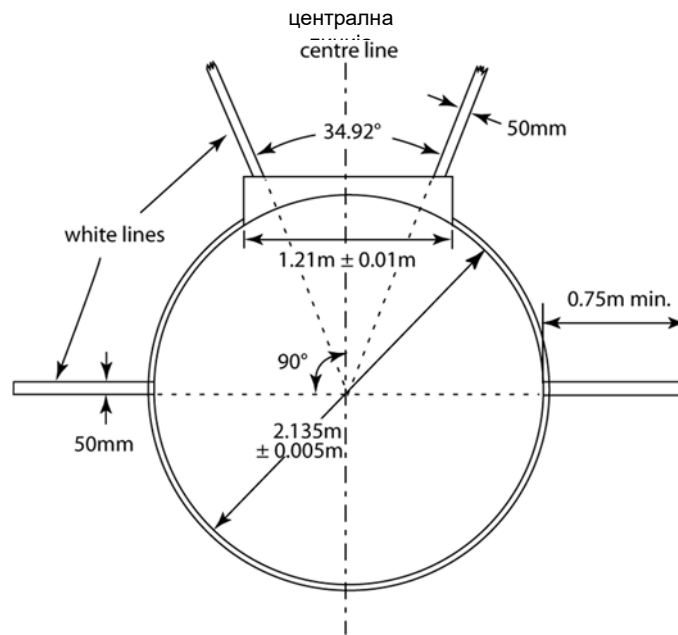
У дисциплини бацања кугле дозвољена је употреба преносног круга који задовољава поменуте карактеристике.

32.7 Пречник унутрашњости круга је 2,135м ± 0,005м за бацање кугле и бацање кладива а 2,50м ± 0,005м за бацање диска.

Кладиво се може бацати из круга за бацање диска под условом да је пречник круга умањен са 2,50м на 2,135м постављањем кружног прстена у унутрашњости круга.

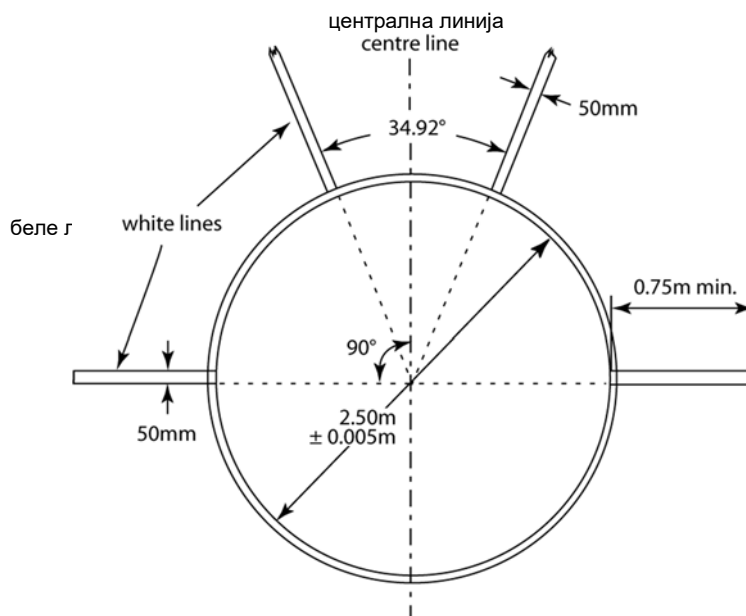
Напомена: Пожељно је да кружни прстен буде обојен у било коју боју осим беле тако да беле линије које се захтевају чланом 32.8 Техничких правила

буду јасно видљиве.

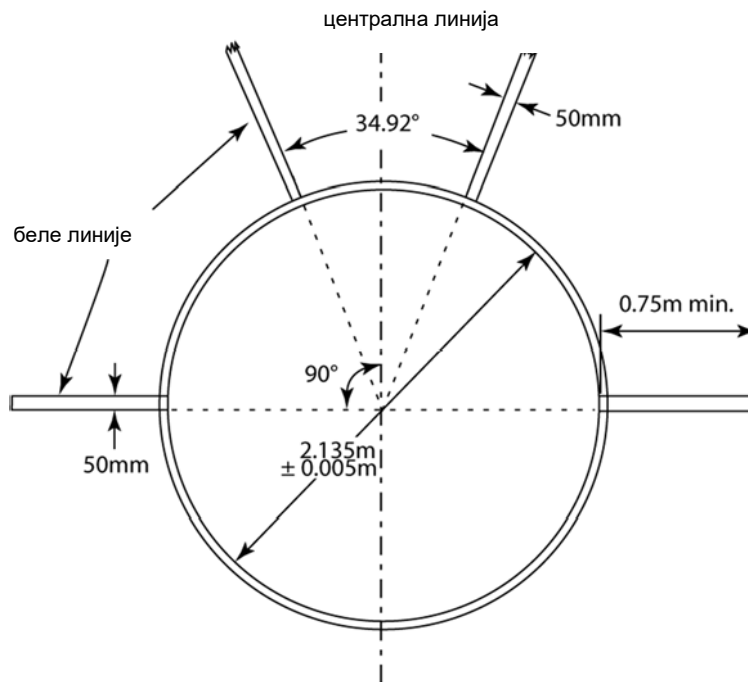


Скица (а) Члан 32 Техничких правила (Члан 187) - Изглед круга за бацање кугле

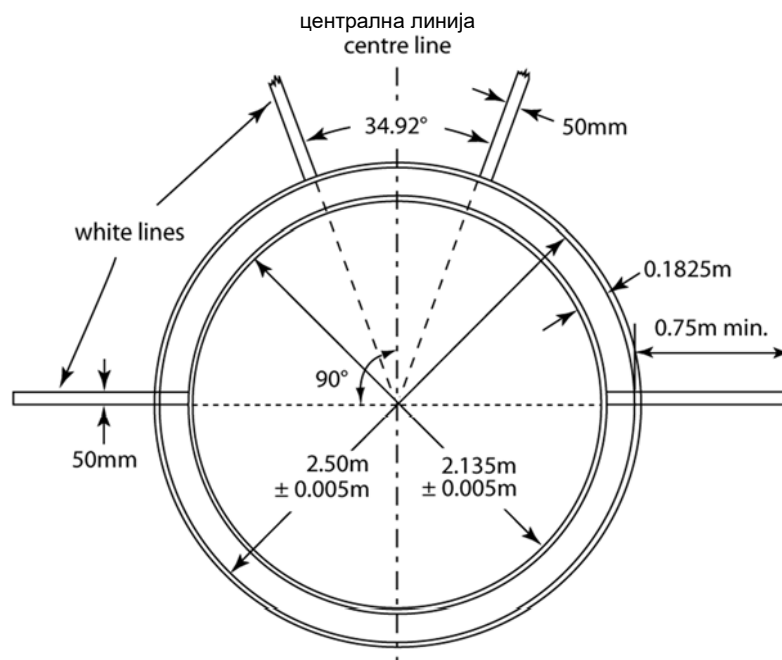
32.8 Бела линија ширине 50мм повлачи се од врха ивице и протеже се за најмање 0,75м са сваке стране круга. Бела линија се може обојити или израдити од дрвета или другог погодног материјала. Задња ивица беле линије образује продужетак замишљене линије кроз централни део круга под правим угловима у односу на централну линију простора за слетање.



Скица (b) Члан 32 Техничких правила (Члан 187) - Изглед круга за бацање диска



Скица (с) Члан 32 Техничких правила (Члан 187) - Изглед круга за бацање кладива



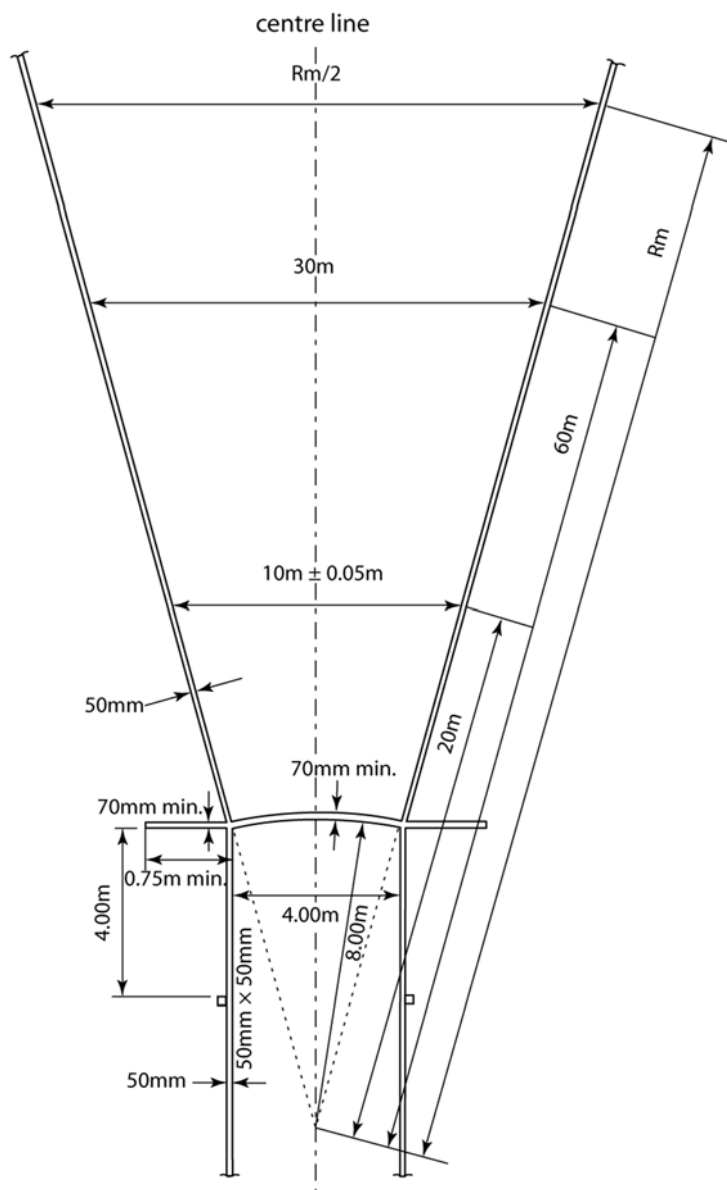
Скица (d) Члан 32 Техничких правила (Члан 187) - Изглед концентричних кругова круга за бацање диска и кладива

Залетиште за бацање копља

32.9 Дужина залетишта за бацање копља не може бити мања од 30м изузев на такмичењима из ставова 1.1, 1.2, 1.3, 1.5 и 1.6 Појмовника међународних такмичења где је минимална дужина 33,50м. У случају када то услови

дозвољавају, минимална дужина треба да буде 36,50м.

Залетиште је оивичено са две паралелне беле линије ширине 50мм, на међусобној удаљености од 4 метра. Избачај се изводи из простора иза лука круга полупречника 8 метара. Лук је обележен белом линијом ширине 70мм која је исцртана на тлу или израђена од дрвета или од неког другог погодног некородирајућег материјала као што је пластика. Мора бити бео и у нивоу тла. На тлу се повлаче беле линије бочно од крајева лука, под правим углом у односу на паралелне линије које оивичавају залетиште. Ове линије треба да буду беле боје, дужине најмање 0,75м и ширине најмање 70мм. Највећи дозвољени попречни нагиб залетишта треба да буде 1:100 (1%), осим ако постоје специјалне околности које оправдавају да СА направи изузетак од овога, а највећи дозвољени пад залетишта у смеру залета, у последњих 20м залетишта је 1:1000 (0,1%).



Скица (е) Члан 32 Техничких правила (Члан 187) – Залетиште за бацање копља и сектор за бацање (без мерења)

Сектор за бацање

32.10 Сектор за бацање покривен је травом, фином шљаком или другим погодним материјалом на коме справа при паду оставља јасан траг.

32.11 Највећи укупни дозвољени пад сектора за бацање у смеру бацања је 1:1000 (0,1%).

32.12 Обележја сектора за бацање:

32.12.1 Осим у случају бацања копља, сектор се оивичава белим линијама ширине 50мм, које међусобно заклапају угао од $34,92^\circ$ тако да продужеци унутрашњих ивица линија сектора пролазе кроз центар круга.

Напомена: Сектор од $34,92^\circ$ може се прецизно поставити тако што се изведе да размак између две тачке на линијама сектора које су удаљене 20м од центра круга буде $12\text{м} \pm 0,05\text{м}$ ($20\text{м} \times 0,6\text{м}$). На тај начин на сваки метар удаљења од центра круга ширина сектора се повећава за 0,60м.

32.12.2 Код бацања копља сектор се оивичава белим линијама ширине 50мм чије унутрашње ивице пролазе кроз пресек унутрашњих ивица лука и паралелних линија које оивичавају залетиште, а продужене и кроз центар круга чији је лук део (види Скицу (е) Члан 32 Техничких правила). Линије сектора тако међусобно заклапају угао од $28,96^\circ$.

Површина сектора за бацање је равна и довољно мека што омогућава судијама да јасно установе место почетног пада справе. Справа не треба да одскочи од површине сектора за бацање услед чега би постојао ризик да се избрише место мерења.

Извођење покушаја

32.13 У дисциплини бацања кугле, бацања диска и бацања кладива справе се бацају из круга, а у дисциплини бацања копља са залетишта. У дисциплинама где се бацање изводи из круга, такмичар почиње са извођењем покушаја унутар круга из стања потпуног мировања. Такмичару је дозвољено да приликом покушаја додирне унутрашњу страну обруча круга. Код бацања кугле, такмичару је такође дозвољено да приликом покушаја додирне унутрашњу страну балвана, како је описано у члану 33.2 Техничких правила.

Не постоје ограничење по питању начина или правца из ког такмичар улази у круг. Битан захтев је да, када је такмичар унутар круга, он мора заузети положај мировања пре него што започне извођење покушаја.

32.14 Покушај се сматра неправилно изведеним ако такмичар:

32.14.1 избаци куглу или копље на неки други начин, који није дозвољен члановима 33.1 и 38.1 Техничких правила;

32.14.2 после уласка у круг и почетка извођења покушаја додирне било којим делом тела горњу ивицу металног обруча круга (или врх унутрашње ивице) или тло ван круга;

Напомена: Међутим, покушај се неће сматрати неправилно изведеним ако је додир направљен без покретања унапред и у првој ротацији на месту које се у потпуности налази иза беле линије која је извучена изван круга, а чији замишљени продужеци пролазе кроз

центар круга.

- 32.14.3 при бацању кугле, додирне било којим делом тела било који део балвана осим његове унутрашње стране (изузимајући горњу ивицу која се сматра његовим површинским делом);
- 32.14.4 при бацању копља, додирне било којим делом тела линије које оивичавају залетиште или тло изван залетишта.

Напомена: Покушај се неће се сматрати неправилно изведеним ако при избачају диск или било који део кладива удари о кавез а затим падне у сектор за бацање под условом да није било нарушавања других одредби Правила.

Појашњено је да се горње унутрашње ивице обруча круга и балвана сматрају горњим делом обруча и балвана. Под овим се подразумева да, уколико такмичар додирне горњу унутрашњу ивицу обруча или балвана, сматра се да је направио грешку.

Додатак напомени из члана 32.14.2 Техничких правила примењује се на ротационе технике које такмичари користе у бацању кугле, диска и кладива. Било који „случајни“ додир врха обруча или тла изван њега у односу на задњу половину круга током прве ротације не треба тумачити као неправилно изведен покушај. Међутим, јасно је да се свака техника која би тако пружила предност у извођењу покушаја путем полуге или одгуривања сматра неправилном.

- 32.15 Под условом да приликом извођења покушаја није било повреде горенаведених правила за одговарајућу дисциплину, такмичар може прекинути започети покушај, спустити справу на тло унутар или ван круга или залетишта и напустити круг или залетиште.

Напомена: Треба имати у виду да читав поступак дозвољен овим ставом мора бити обављен у временском периоду дефинисаном у члану 25.17 Техничких правила.

У овим околностима, нема ограничења по питању начина на који, или правца из ког такмичар може изаћи из круга или залетишта уколико одлучи да тако поступи под условом да ниједан други члан није прекршен.

- 32.16 Покушај се неће сматрати неисправним ако кугла, диск, глава кладива или врх копља при првом контакту са тлом дотакну линије које оивичавају сектор, тло или било који објекат (осим кавез као што је предвиђено у напомени из члана 32.14 Техничких правила) ван линија сектора.

Треба напоменути да у циљу овог члана, положај жице или дршке кладива није од значаја. На пример, жица би могла да слети или буде положена на или ван линије сектора и то не би имало важност под условом да је предњи део слетео на одговарајући начин. Исто важи за одређивање тачке са које се врши мерење у складу са чланом 32.20.1 Техничких правила.

- 32.17 Покушај се сматра неисправним уколико такмичар напусти круг или залетиште пре него што справа додирне тло, или уколико

- 32.17.1 у дисциплинама бацања које се изводе из круга, при напуштању круга после изведеног покушаја, први контакт такмичара са горњом ивицом обруча круга или тлом ван круга није у потпуности иза беле линије која је повучена на тлу ван круга а чији замишљени продужеци пролазе кроз центар круга;

Напомена: Први контакт такмичара са горњом ивицом обруча круга или тлом ван круга се сматра напуштањем круга.

- 32.17.2 У дисциплини бацања копља при изласку из сектора, први корак према паралелним линијама или према тлу изван залетишта мора бити направљен сасвим иза беле лучне линије или иза линија које су повучене под правим углом у односу на паралелне линије и које представљају продужетак лука. Чим је справа дотакла тло, сматра се да је такмичар напустио залетиште правилно дотакавши линију или тло иза линије (нацртане или теоретске и означене маркером поредзалетишта) која је повучена попреко преко залетишта на растојању 4м од крајњих тачака лука избачаја. Ако се такмичар налази иза те линије и унутар залетишта у моменту кад је справа пала, сматраће се да је он правилно напустио сектор.

Друга и трећа реченица у члану 32.17.2 Техничких правила осмишљене су како би убрзале процес суђења а не да би представљале додатни начин указивања на неуспешно изведени покушај. Сврха „обележја 4м“ искључиво се користи у циљу омогућавања судијама да подигну белу заставицу и отпочну са вршењем мерења покушаја након што се такмичар повуче иза ове тачке (на исти начин на који би то урадили да је такмичар правилно напустио залетиште на други начин). Једини услов је да нема других разлога за досуђивање неуспешног покушаја и да је справа дотакла тло пре него што је бела заставица подигнута. Заставица се мора подићи након што справа слети уколико се такмичар из било ког разлога не помери даље од „обележја 4м“ при извођењу покушаја.

- 32.18 Након сваког покушаја справа се враћа у простор у близини круга или залетишта и не баца се изнова.

Мерење

- 32.19 У свим дисциплинама бацања, резултат се заокружује на вредност мањег пуног центиметра 0,01м уколико измерена дужина није пун центиметар.

- 32.20 Мерење сваког хица врши се одмах након сваког правилно изведеног покушаја (или након усменог приговора поднесеног на лицу места у складу са Чланом 8.5 Техничких правила) од најближе тачке отиска који је на тлу оставила:

- 32.20.1 кугла, диск или глава кладива при паду до унутрашње ивице обруча круга дуж замишљене линије која пролази кроз центар круга;

- 32.20.2 врх копља до унутрашње ивице лука дуж замишљене линије која пролази кроз центар круга чији је лук део.

Докле год није начињена било каква неправилност, мерење сваког покушаја мора бити извршено без обзира на постигнут резултат али и зато што мерења других покушаја могу бити пресудна у рачунању бодова за такмичаре са изједначеним резултатом или при одлучивању да ли ће такмичар наставити да се такмичи у наредним рундама

Осим у случају када се примењује члан 8.5 Техничких правила, при уобичајеном поступању не треба мерити ниједан покушај током ког је почињена неправилност. Судије треба пажљиво да користе своје право одлучивања при примени било које алтернативне мере и да то чине само у посебним случајевима.

Ако се не користи мерење путем снимања, за сваки важећи покушај ознака (обично метална) треба да буде постављена у вертикални положај на месту отиска који спортиста остави у зони доскока најближој линији одраза. Ознака се провлачи кроз петљу на крају калибриране металне траке тако да је „нула“ на ознаци. Трака треба да се извуче хоризонтално водећи рачуна да се не постави на било какво испупчење на тлу.

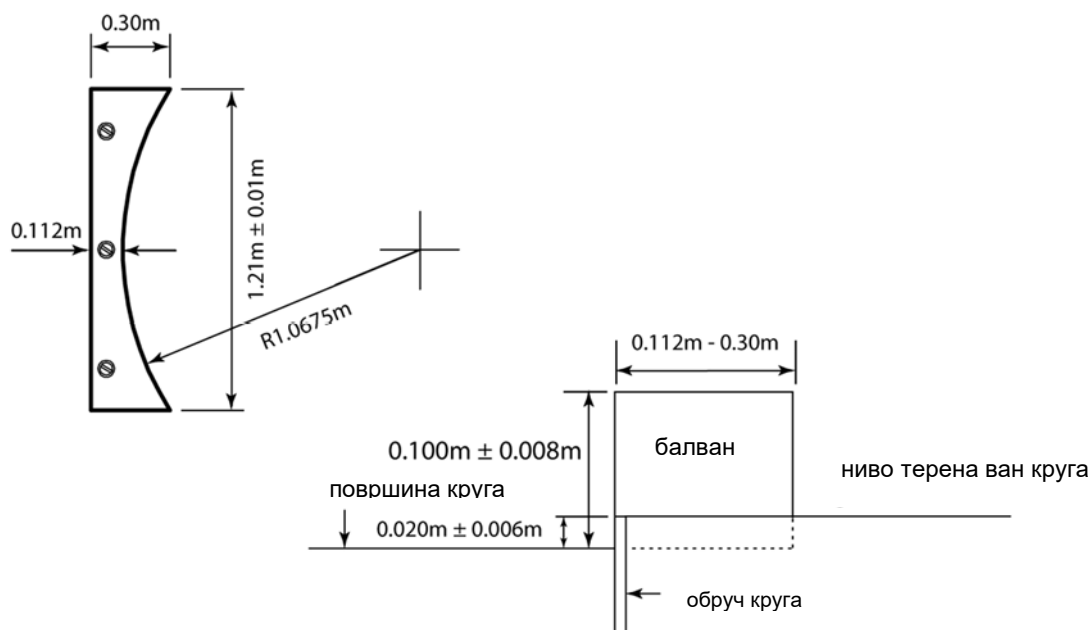
33. (Члан 188) Такмичење у бацању кугле

- 33.1 Кугла се баца са рамена једном руком. У тренутку када такмичар заузме положај унутар круга за почетак извођења покушаја, кугла мора додиривати или бити врло близу врата или браде такмичара и шака не сме бити спуштена испод тог положаја током извођења хица. Током извођења хица кугла не сме доћи у положај иза линије рамена такмичара.

Напомена: Техника „звезде” при бацању није дозвољена.

Балван

- 33.2 Балван је беле боје, израђен од дрвета или другог погодног материјала, лучног облика, постављен тако да његова унутрашња ивица буде у равни са унутрашњом ивицом обруча и под правим углом у односу на површину обруча. Поставља се тако да се његов центар подударе са централном линијом сектора за бацање (види скицу Члан 33 Теничких правила) и мора бити чврсто причвршћен за тло или бетон који се налази око обруча.



Скица Члан 33 Техничких правила (Члан 188) - Балван за бацање кугле (изглед одозго и са стране)

Напомена: Балвани који су у складу са Правилима Светске атлетике из 1983/84. године могу се и даље користити.

- 33.3 Ширина балвана је 11,2цм до 30цм, дужина по сечици 1,21м ± 1цм за лук истог радијуса као круг, висина 10цм ± 8мм мерено од нивоа површине круга.

Кугла

33.4 Глава кладива је израђена од пуног гвожђа, месинга или другог метала не мекшег од месинга или може имати спољни слој израђен од ових метала који покрива језгро од олова или другог чврстог материјала. Кугла мора бити лоптастог облика и глатке површине.

Информација за произвођаче: да би се површина кугле сматрала глатком, просечна висина површине не сме да прелази 1,6 μm (микрометар), односно индекс храпавости мора бити Н7 или мањи.

33.5 Кугла мора одговарати следећим карактеристикама:

Најмања маса копља за такмичење и признавање рекорда

	3,000 кг	4,000кг	5,000кг	6,000кг	7,260кг
--	----------	---------	---------	---------	---------

Пречник:

Најмање	85мм	95мм	100мм	105мм	110мм
---------	------	------	-------	-------	-------

Највеће	110мм	110мм	120мм	125мм	130мм
---------	-------	-------	-------	-------	-------

Тим службених лица

За бацање кугле, препоручује се одређивање расположивих судија на следећи начин:

- a. Шеф судија ће надгледати цео догађај.
- b. Двојица судија који проверавају да ли је одраз извршен на одговарајући начин и врше мерење покушаја. Један од судија мора имати две заставице - белу која означава да је покушај успешан и црвену која означава неуспешан покушај. Када се изврши мерење бацања, саветује се да судија стоји у кругу држећи црвену заставу док се справа не врати и не рашчисти простор за бацање. Чуњ се може поставити у круг уместо тога. На неким такмичењима ову позицију преузима шеф судија у дисциплини.

У случају када се не користи електронско мерење дужине (EDM), други судија треба да провуче и држи траку за мерење на такав начин да она пролази кроз централни део круга.
- c. Судија одмах након изведеног покушаја поставља ознаку показујући тачку од које ће се мерити извођење покушаја.
- d. Судија који поставља иглу за мерење/призму на место на коме је постављена ознака водећи рачуна да је трака на ознаци 0.
- e. Судија задужен за скупљање справа и враћање истих на постоље или у левак за враћање справа.
- f. Судија - евидентичар који бележи резултате и позива сваког такмичара (и оног који је следећи на реду).
- g. Судија задужен за таблу са резултатима (покушај-број-резултат).
- h. Судија задужен за сат који показује такмичарима време које имају на располагању за извођење покушаја.
- i. Судија задужен за такмичаре.

ј. Судија задужен за постоље са справама.

Напомена (I): Ово је традиционална поставка службених лица. На већим такмичењима, где постоје системи података и електронске табле са резултатима, неопходно је присуство специјално обучених лица. Ток и резултате у дисциплинама скокова и бацања прате и евидентичар и систем података.

Напомена (II): Службена лица и опрема морају бити постављени тако да не ометају кретање такмичара нити поглед публици.

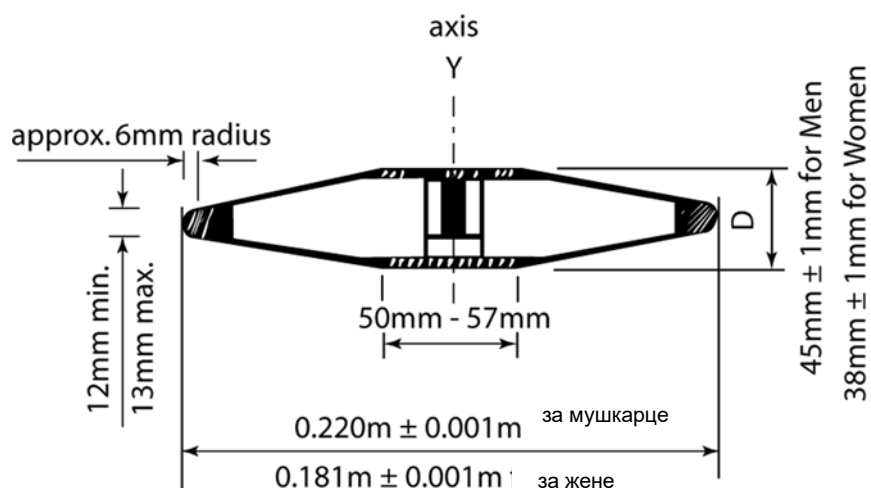
34. (Члан 189) Диск Бацање диска

34.1 Тело диска може бити масивно или шупље, израђено од дрвета или другог погодног материјала оивичено металним обручем заобљене ивице. Попречни пресек ивице обруча одговара кругу полупречника приближно 6мм. У тело диска са сваке стране могу бити уграђене кружне плоче. Диск може бити и без ових металних плоча под условом да одговарајућа површина тела диска буде равна и да димензије и укупна тежина справе одговарају датим карактеристикама.

Обе стране диска морају бити потпуно исте, без жљебова, избочина и оштрих ивица. Стране треба да се сужавају у правој линији од почетка кривине ивице обруча до круга полупречника од 25мм до 28,5мм од центра диска.

Профил диска се изводи на следећи начин. Од почетка кривине ивице обруча, дебљина диска се равномерно повећава до највеће дебљине D . Ова дебљина се постиже на растојању од 25мм до 28,5мм од осе диска Y . Од ове тачке до осе диска дебљина тела диска остаје непромењена. Горња и доња страна диска морају бити једнаке. Такође, диск мора бити симетричан када је у питању ротација око осе диска Y .

Површина диска, укључујући и површину металног обруча мора бити једнообразна и глатка, без икаквих храпавих површина (види члан 33.4 Техничких правила).



Скица Члан 34 Техничких правила (Члан 189) - Диск

34.2 Диск мора одговарати следећим карактеристикама:

Најмања маса за такмичење и признавање рекорда 1,000кг 1,500кг 1,750кг 2,000кг

Спољни пречник металног обруча

Најмањи 180 мм 200мм 210мм 219мм

Највећи 182мм 202мм 212мм 221мм

Пречник металне плоче или равног средишњег дела диска

Најмањи 50мм 50мм 50мм 50мм

Највећи 57мм 57мм 57мм 57мм

Дебљина диска у равном средишњем делу

Најмања 37мм 38мм 41мм 44мм

Највећа 39мм 40мм 43мм 46мм

Дебљина металног обруча (6 мм од ивице)

Најмања 12мм 12мм 12мм 12мм

Највећа 13мм 13мм 13мм 13мм

Тим службених лица

За бацање диска, препоручује се одређивање расположивих судија на следећи начин:

- a. Шеф судија ће надгледати цео догађај.
- b. Двојица судија који проверавају да ли је бацање извршено на одговарајући начин и врше мерење покушаја. Један од судија мора имати две заставице - белу која означава да је покушај успешан и црвену која означава неуспешан покушај. Након што се изврши мерење бацања, саветује се да судија стоји на улазу у заштитну мрежу држећи црвену заставу док се не врати справа и не рашчисти простор за бацање. Уместо тога, може се поставити чуњ на залетишту. На неким такмичењима ову позицију преузима шеф судија у дисциплини.

У случају када се не користи електронско мерење дужине (EDM), други судија треба да провуче и држи траку за мерење тако да она пролази кроз централни део круга.
- c. Судија који одмах након бацања поставља ознаку означавајући тачку са које ће се вршити мерење изведеног покушаја. Уколико справа слети изван за то одређеног простора, поменути судија или судија задужен за постављање игле за мерење/призме (онај који је ближи линији) треба да то покаже испруженом руком. Правилно изведени покушај није потребно назначити.
- d. Судија који поставља иглу за мерење/призму на место на коме је постављена ознака водећи рачуна да је трака на ознаци 0.
- e. Један или више судија или помоћника задужених за скупљање справа и враћање истих на постоље или у левак за враћање справа. У случају када се трака користи за мерење, један од ових судија или помоћника треба да обезбеди да је трака за мерење затегнута у циљу обезбеђење прецизног

мерења.

- f. Судија - евидентичар који бележи резултате и позива сваког такмичара (и оног који је следећи на реду).
- g. Судија задужен за таблу са резултатима (покушај-број-резултат).
- h. Судија задужен за сат који показује такмичарима време које имају на располагању за извођење покушаја.
- i. Судија задужен за такмичаре.
- j. Судија задужен за постоље за справе.

Напомена (I): Ово је традиционална поставка службених лица. На већим такмичењима, где постоје системи података и електронске табле са резултатима, неопходно је присуство специјално обучених лица. Ток и резултате у дисциплинама скокова и бацања прате и евидентичар и систем података.

Напомена (II): Службена лица и опрема морају бити постављени тако да не ометају кретање такмичара нити поглед публици.

Напомена (III): Мора се обезбедити место за показивач смера ветра који показује смер и снагу ветра.

35. (Правило 190) Заштитна мрежа за бацање диска

- 35.1 Бацање диска се изводи из простора ограђеног заштитном мрежом (кавез) да би се осигурала безбедност гледалаца, службених лица и такмичара. Заштитна мрежа описана у овом Члану предвиђена је за коришћење на такмичењима на којим се и друге атлетске дисциплине одржавају истовремено на стадиону или на такмичењима ван стадиона уз присуство гледалаца. У осталим случајевима, нарочито на теренима за тренинг, могу се користити и заштитне мреже једноставније конструкције. Савети су доступни, на захтев, од стране чланова или канцеларије Светске атлетике.

Напомена (I): Заштитна мрежа за бацање кладива, описана у члану 37 Техничких правила, може се користити и за бацање диска, било да се унутар ње поставе концентрични кругови пречника 2,135/2,50м, или да се користи продужена верзија мреже која дозвољава постављање додатног круга за бацање диска испред круга за бацање кладива.

Напомена (II): Покретни панели заштитне мреже за бацање кладива могу се користити када се заштитна мрежа користи за бацање диска како би зона опасности била ограничена.

- 35.2 Заштитна мрежа мора бити пројектована, израђена и одржавана тако да заустави диск тежине 2кг избачен брзином од 25 метара у секунди. Мрежа треба да буде тако постављена да онемогући да се избачена справа одбије назад према такмичару или преко ивице мреже. Сваки тип и конструкција мреже који испуњава захтеве из овог члана је дозвољен за употребу.
- 35.3 Заштитна мрежа треба да буде облика латиничног слова У, као што је приказано на скици Члан 35 Техничких правила. Отвор мреже треба да буде ширине 6м постављен на даљини од 7м испред центра круга за бацање. Крајње ивице отвора широког 6м треба да буду унутрашња ивица мреже кавеза. Висина мреже на најнижем делу не сме бити мања од 4м. На предњим крајевима мреже, у дужини од 3м на обе стране, висина треба да буде 6м (од 1. јануара 2020. године).

Приликом израде мреже треба предвидети мере како би се искључила могућност да диск прође између спојева делова мреже или испод доњег краја мреже.

Напомена (I): Постављање задњег дела панела/мреже нема значај под условом да је мрежа миниму 3,00м удаљена од центра круга.

Напомена (II): Нови типови мреже који пружају исти или бољи степен заштите као гореописани и не проширују „сектор опасности” у поређењу са конвенционалним дизајном могу бити сертифицирани од стране СА.

Напомена (III): Страна заштитне мреже уз атлетску стазу може бити додатно продужена и/или допуњена покретним панелом/панелима и /или повећана у висину како би се обезбедила додатна сигурност такмичарима на суседној стази док траје такмичење у бацању диска.

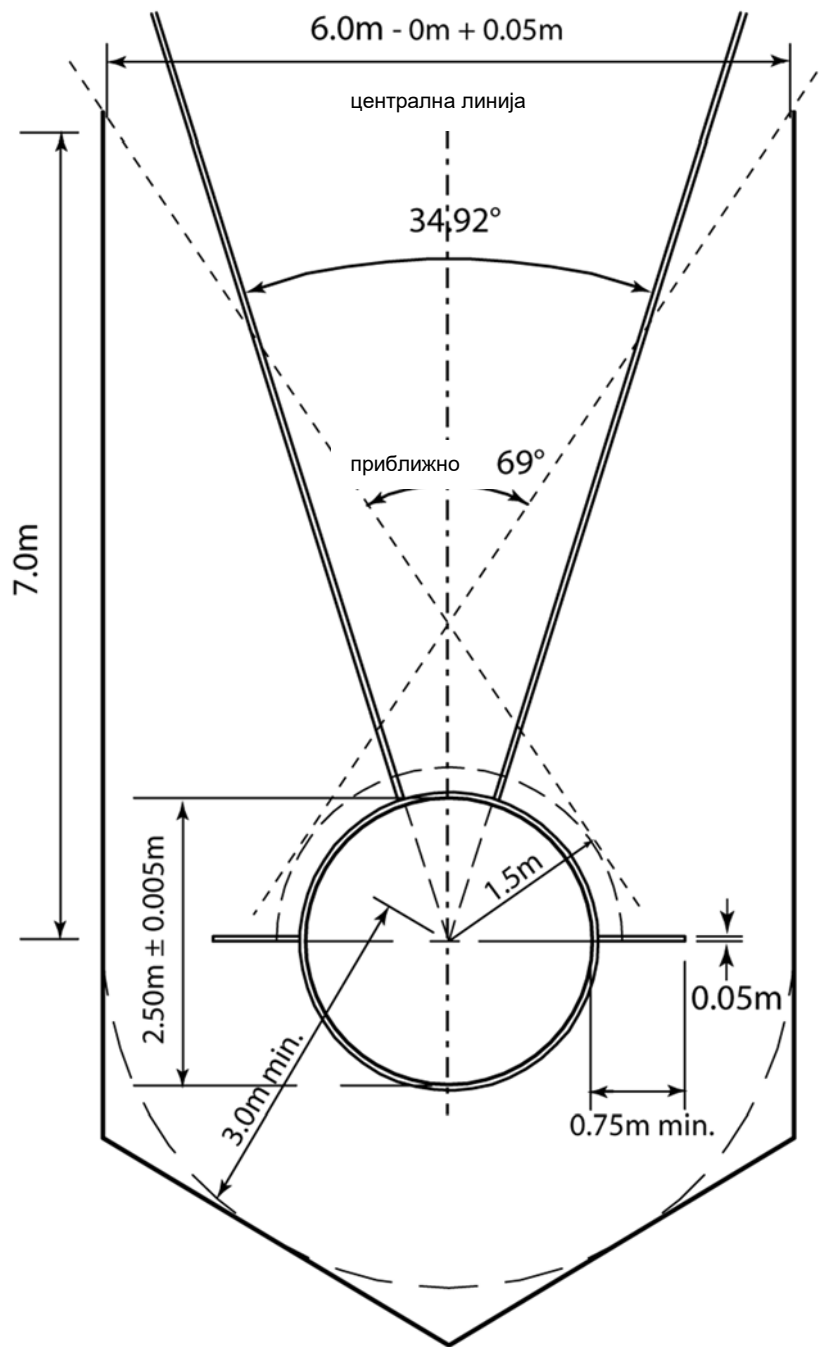
Мрежа мора бити причвршћена тако да је ширина отвора иста на свакој висини мреже. Ово такође важи за панеле када су постављени у складу са напоменом (II) из члана 37.4 Техничких правила.

35.4 Сама мрежа може бити израђена од ужета упреденог од природних или вештачких влакана или од средње или јако растегљиве челичне жице. Дозвољена величина отвора на мрежи је 45мм за мрежу од ужета и 50мм за челичну мрежу.

Напомена: Детаљна упутства за израду и контролу заштитне мреже могу се наћи у „Приручнику СА за атлетска боришта”.

35.5 Максимални сектор опасности за бацање диска из ове мреже приближно износи 69° када у истом такмичењу учествују и леворуки и десноруки бацачи (рачунато под претпоставком да се диск баца из ограниченог круга полупречника 1,5м). Правилно постављање мреже и усмеравање отвора мреже на боришту је зато од суштинског значаја за безбедно извођење такмичења.

Напомена: Метод који се користи да се одреди „сектор опасности” је илустриран на скици Члан 35 Техничких правила.



Скица Члан 35 Техничких правила (Члан 190) - Заштитна мрежа искључиво за бацање диска (са димензијама заштитне мреже)

36. (Члан 191) Такмичење у бацању кладива

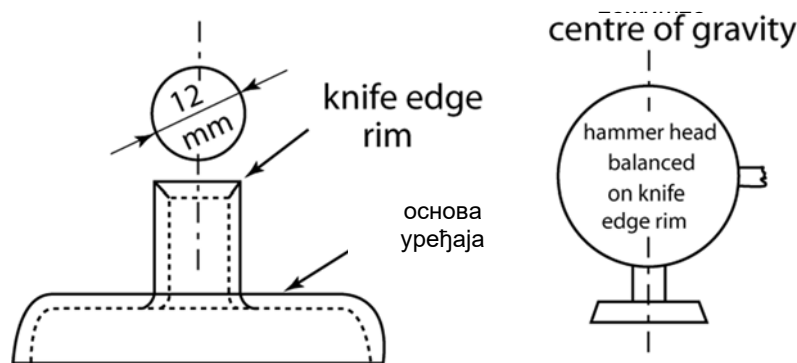
36.1 Такмичар у почетном положају, пре почетка извођења замаху или окрета може спустити главу кладива на тло унутар или изван круга.

- 36.2 Не сматра се неисправним покушајем ако глава кладива током замаха или окрета такмичара додирне горњу ивицу обруча круга или тло изван круга. Такмичар може прекинути извођење покушаја и почети покушај поново под условом да није дошло до других кршења Правила.
- 36.3 Ако се кладиво откачи или прекине током извођења покушаја, покушај се неће сматрати неисправним под условом да је покушај изведен у складу са овим чланом. Ако такмичар због тога изгуби равнотежу и прекрши овај члан, то се такође неће сматрати неуспешним покушајем. У оба случаја такмичар има право да понови покушај.

Кладиво

- 36.4 Кладиво се састоји из три главна дела: металне главе, жице и дршке.
- 36.5 Глава кладива је израђена од пуног гвожђа, месинга или другог метала не мекшег од месинга или може имати спољни слој израђен од ових метала који покрива језгро од олова или другог чврстог материјала.

Тежиште главе не сме бити померено од центра главе кладива више од 6 мм, тј. мора уравнотежити главу, дршку и жицу на хоризонталном прстену оштрих ивица пречника 12 мм (погледати скицу (а) Члан 36 Техничких правила). Ако се користи глава кладива са језгром од другог материјала, она мора бити израђена тако да је језгро непомично у односу на остали део главе и да тежиште главе није померено више од 6 мм од центра главе кладива.



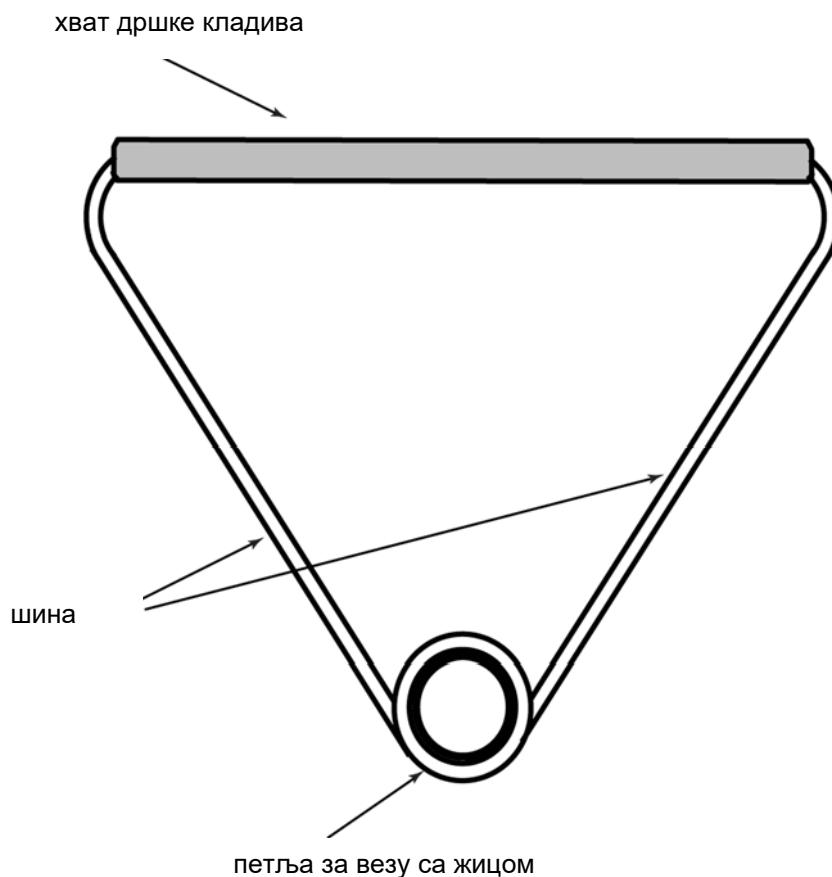
Скица (а) Члан 36 Техничких правила (Члан 191) -
Препоручени уређај за контролу тежишта главе кладива

- 36.6 Жица кладива мора бити израђена од једног ненастављеног, правога комада еластичне челичне жице, пречника најмање 3мм, који се не сме значајно истезати током извођења покушаја.

Да би се могла причврстити за остале делове кладива жица се може завршавати петљом на једном или оба краја. Жица треба да се повеже са главом кладива на покретан начин, путем обичног или кугличног лежаја.

- 36.7 Дршка кладива мора бити крута и без зглобних веза било ког типа. Укупно истезање дршке под теретом од 3,8 kN не сме бити веће од 3мм. Треба да буде причвршћена за жицу на такав начин да се не може окренути унутар петље жице да би се на тај начин повећала дужина кладива. Начин повезивања са жицом је петља. Не сме се користити окретна веза.

Дршка има симетричан облик, а хват дршке може бити прав или закривљен. Сила пуцања дршке кладива не сме бити мања од 8 kN.



Скица (b) Члан 36 Техничких правила (Члан 191) - Генеричка дршка кладива

Напомена: Дозвољена је и другачија конструкција дршке под условом да задовољава захтеве Правила.

36.8 Кладиво мора одговарати следећим карактеристикама:

Најмања маса копља за такмичење и признавање рекорда:

	3,000кг	4,000кг	5,000кг	6,000кг	7,260кг
--	---------	---------	---------	---------	---------

Дужина кладива мерена од унутрашње стране дршке

Највећа	1195мм	1195 мм	1200мм	1215мм	1215мм
---------	--------	---------	--------	--------	--------

Пречник главе кладива:

Најмања	85мм	95мм	100мм	105мм	110мм
---------	------	------	-------	-------	-------

Највећа	100мм	110мм	120мм	125мм	130мм
---------	-------	-------	-------	-------	-------

Напомена: Тежина кладива представља укупну тежину главе кладива, жице и дршке.

Тим службених лица

За бацање кладива, препоручује се одређивање расположивих судија на следећи начин:

a. Шеф судија ће надгледати цео догађај.

b. Двојица судија који проверавају да ли је бацање извршено на одговарајући начин и врше мерење покушаја. Један од судија мора имати две заставице - белу која означава да је покушај успешан и црвену која означава неуспешан

покушај. Након што се изврши мерење бацања, саветује се да судија стоји на улазу у заштитну мрежу држећи црвену заставицу док се не врати справа и не рашчисти простор за бацање. Уместо тога, може се поставити чуњ на залетишту. На неким такмичењима ову позицију преузима шеф судија у дисциплини.

У случају када се не користи електронско мерење дужине (EDM), други судија треба да провуче и држи траку за мерење тако да она пролази кроз централни део круга.

- c. Судија који одмах након бацања поставља ознаку означавајући тачку са које ће се вршити мерење изведеног покушаја. Уколико справа слети ван за то одређеног простора, поменути судија или судија задужен за постављање игле за мерење/призме (онај који је ближи линији) треба да то покаже испруженом руком. Правилно изведени покушај није потребно назначити.
- d. Судија који поставља иглу за мерење/призму на место на коме је постављена ознака водећи рачуна да је трака на ознаци 0.
- e. Један или више судија или помоћника задужених за скупљање справа и враћање истих на постоље или у левак за враћање справа. У случају када се трака користи за мерење, један од поменутих судија или помоћника треба да обезбеди да је трака за мерење затегнута у циљу обезбеђење прецизног мерења.
- f. Судија - евидентичар који бележи резултате и позива сваког такмичара (и оног који је следећи на реду).
- g. Судија задужен за семафор (покушај-број-резултат).
- h. Судија задужен за сат који показује такмичарима време које имају на располагању за извођење покушаја.
- i. Судија задужен за такмичаре.
- j. Судија задужен за постоље за справе.

Напомена (I): Ово је традиционална поставка службених лица. На већим такмичењима, где постоје системи података и електронске табле са резултатима, неопходно је присуство специјално обучених лица. Ток и резултате у дисциплинама скокова и бацања прате и евидентичар и систем података.

Напомена (II): Службена лица и опрема морају бити постављени тако да не ометају кретање такмичара нити поглед публици.

37. (Члан 192) Заштитна мрежа за бацање кладива

- 37.1 Бацање кладива се изводи из простора ограђеног заштитном мрежом (кавез) да би се осигурала безбедност гледалаца, службених лица и такмичара. Заштитна мрежа описана у овим правилима је предвиђена за коришћење на такмичењима на којим се и друге атлетске дисциплине одржавају истовремено на стадиону или на такмичењима ван стадиона уз присуство гледалаца. У осталим случајевима, нарочито на теренима за тренинг, могу се користити и заштитне мреже једноставније конструкције. Савети се могу добити, на захтев, од чланова или канцеларије Светске атлетике.
- 37.2 Заштитна мрежа мора бити пројектована, израђена и одржавана тако да заустави кладиво тежине 7,260кг избачено брзином од 32 метра у секунди. Мрежа треба да буде тако постављена да онемогући да се избачена справа одбије назад према такмичару или преко ивице мреже. Сваки тип и конструкција мреже који испуњава захтеве из овог члана је дозвољен за употребу.

- 37.3 Заштитна мрежа треба да буде облика латиничног слова У, као што је приказано на скици (а) Члан 37 Техничких правила. Отвор мреже треба да буде ширине 6м а на даљини од 7м испред центра круга за бацање. Крајеви отвора широког 6м треба да буду унутрашња ивица покретне мреже. Висина мреже на најнижем делу не сме бити мања од 7м на задњој страни, и најмање 10м на предњим крајевима непокретног дела мреже у дужини од 2,8м.

Приликом израде мреже треба предвидети мере како би се искључила могућност да кладиво прође између спојева делова мреже или испод доњег краја мреже.

Напомена: Постављање задњег дела крила/мреже није од важности под условом да је мрежа најмање 3,50м удаљена од центра круга.

- 37.4 Предњи део заштитне мреже чине два покретна крила ширине 2м, од којих је једно увек затворено. Висина ових крила не сме бити мања од 10м.

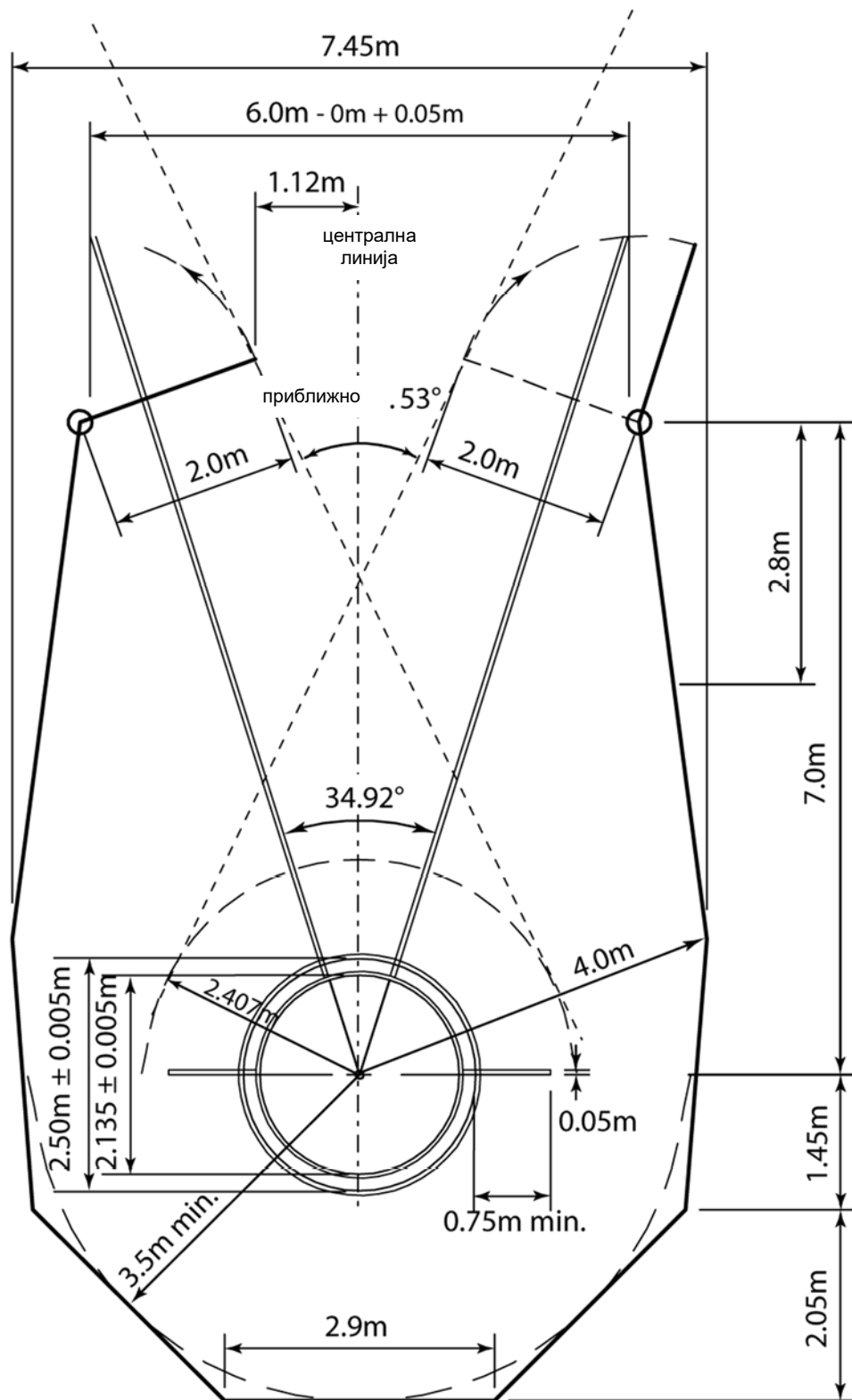
Напомена (I): Лево крило се користи (затвара) када бацају такмичари који праве окрет у смеру супротном од смера кретања казаљке сата, десно крило када бацају такмичари који праве окрет у смеру кретања казаљке сата. Имајући у виду могућу потребу да се током такмичења наизменично користе оба крила, због учешћа леворуких и десноруких бацача, битно је да заштитна мрежа буде тако изведена да се померање (затварање и отварање) крила врши једноставно и за најкраће могуће време.

Напомена (II): На скици је приказан могући „затворен” положај оба крила, иако током такмичења у сваком тренутку само једно од њих може бити у том положају.

Напомена (III): Када су у употреби, покретна крила морају бити тачно у положају приказаном на скици. Крила морају бити тако направљена да се могу учврстити у „радном” положају. Препоручује се да се на тлу обележе (стално или привремено) тачна места крила када су у „радном” положају.

Напомена (IV): Конструкција покретних крила и начин њихове употребе може бити различит у зависности од конструкције целе мреже (кавеза) и може бити клизни, висећи на вертикалној или хоризонталној осовини или уклониви. Једини обавезан захтев је да она при удару зауставе кладиво и да онемогуће пролазак кладива између непокретног и покретних делова мреже.

Напомена (V): Нови типови мреже који пружају исти степен заштите као гореописани и не проширују сектор опасности у поређењу са конвенционалним дизајном могу бити сертификовани од стране СА.



Скица (а) Члан 37 Техничких правила (Члан 192) - Заштитна мрежа са концентричним круговима за бацање диска и кладива.
(Конфигурација за бацање кладива, са димензијама заштитне мреже)

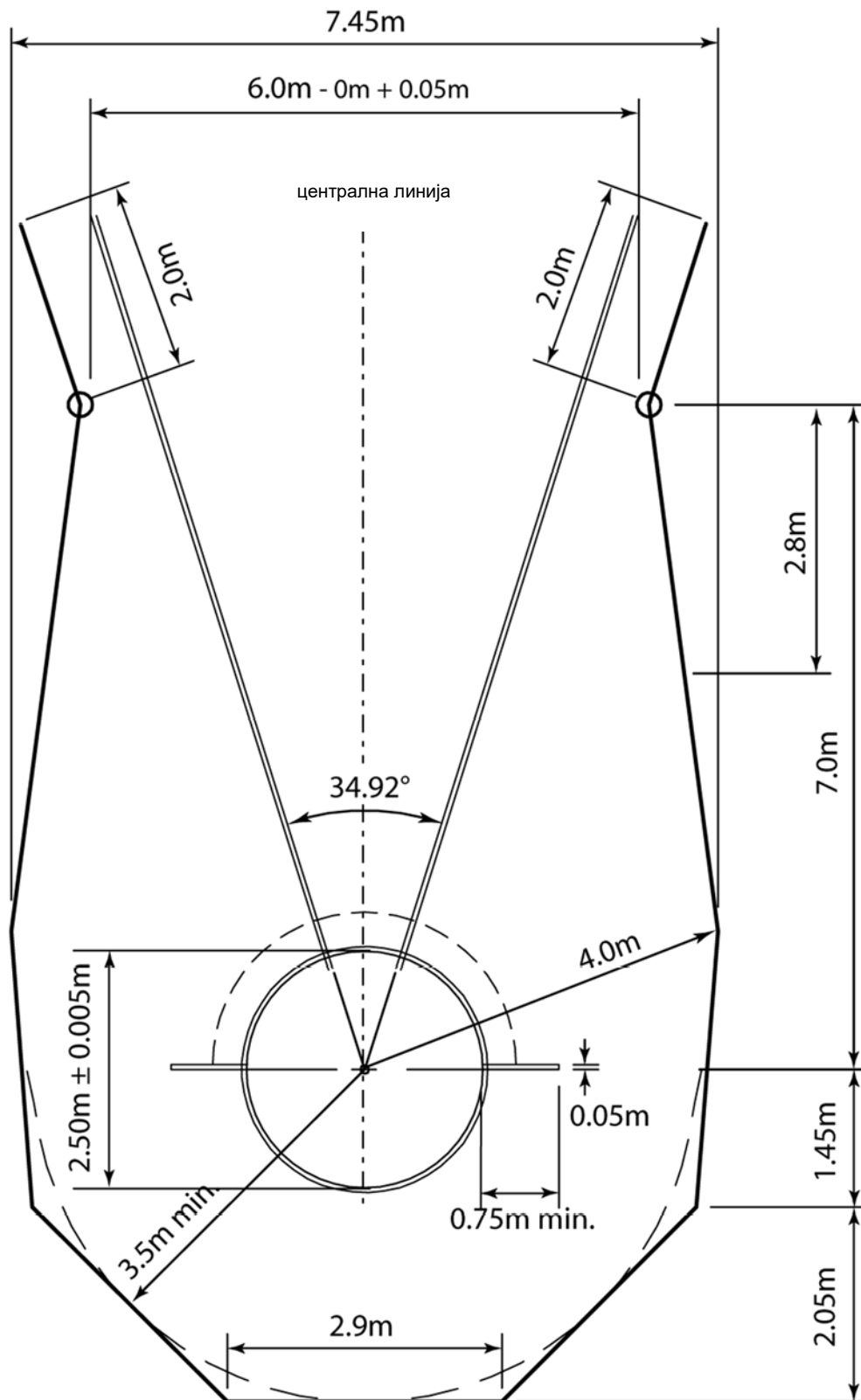
- 37.5 Сама мрежа може бити израђена од ужета упреденог од природних или вештачких влакана или од средње или јако растегљиве челичне жице. Дозвољена величина отвора на мрежи је 45мм за мрежу од ужета и 50мм за челичну мрежу.

Напомена: Детаљна упутства за израду и контролу заштитне мреже могу се наћи у „Приручнику СА за атлетска борилишта”.

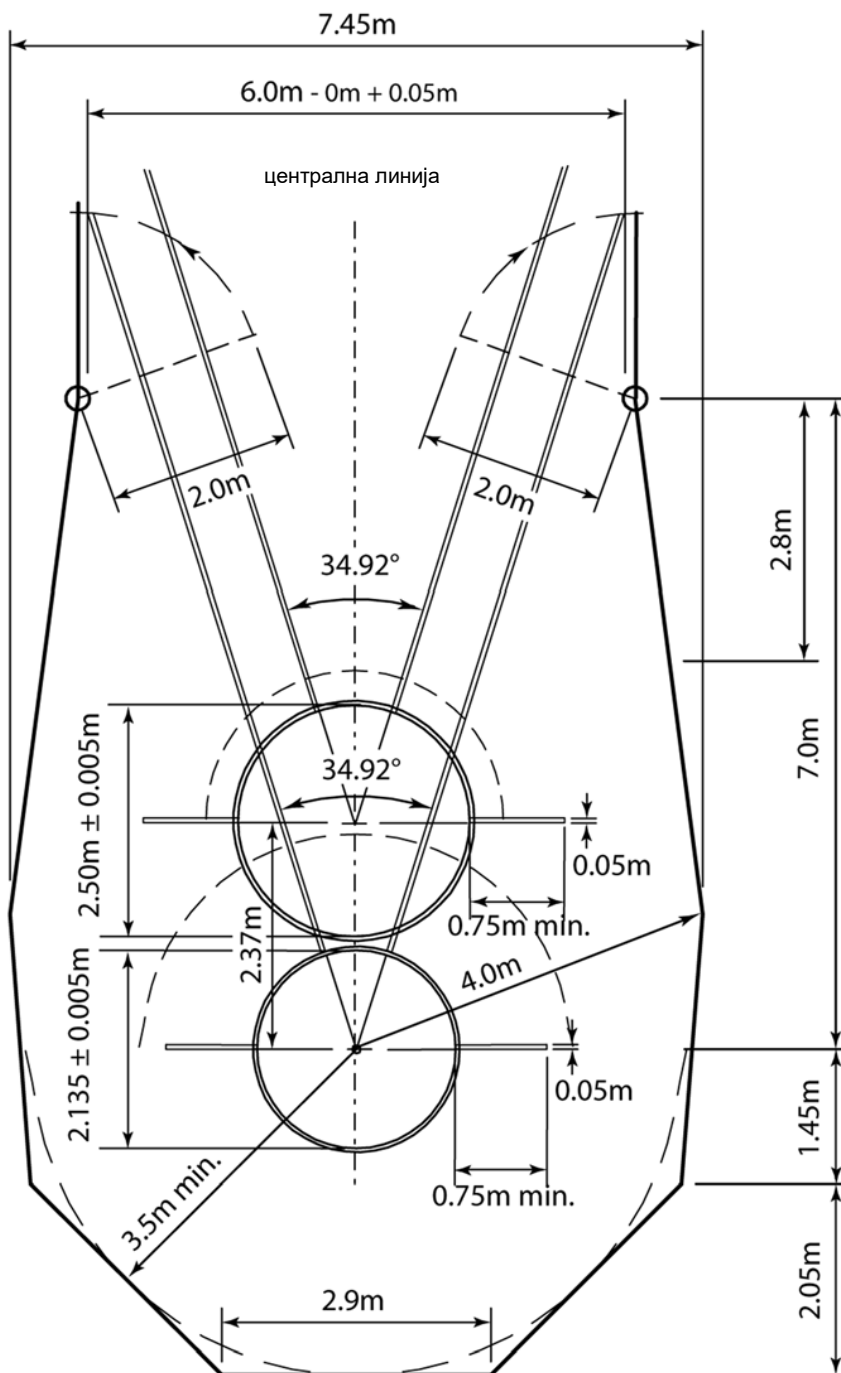
- 37.6 Када се иста мрежа користи за бацање диска и бацање кладива, то се може извести на два начина. Најједноставнији начин је постављање концентричних кругова пречника 2,135м и 2,50м тако да се иста површина круга користи за обе дисциплине. Кавез за бацање кладива ће се користити за бацање диска фиксирањем покретних крила мреже ван отворе кавеза.

Ако се користе два одвојена круга за бацање кладива и бацање диска у истом кавезу, они се постављају један иза другог дуж централне линије сектора за бацање. Растојање центара кругова је 2,37м, при чему је круг за бацање диска постављен ближе отвору мреже. У том случају, покретна крила мреже користе се за бацање диска у циљу продуживања странице заштитне мреже.

Напомена: Постављање задњег дела крила/мреже није од важности под условом да је мрежа најмање 3,50м удаљена од центра концентричних кругова или од центра круга за бацање кладива када постоје оба круга (или 3,00м за кавезе са засебним круговима када су у питању бацалишта и мреже израђене по Правилима која су била на снази пре 2004. године, са кругом за бацање кладива испред круга за бацање диска) (види члан 37.4 Техничких правила).



Скица (b) Члан 37 Техничких правила (Члан 192) - Заштитна мрежа за бацање диска са концентричним круговима
(Конфигурација бацања диска, са димензијама заштитне мреже)



Скица (с) Члан 37 Техничких правила (Члан 192) - Заштитна мрежа за бацање кладива и диска са засебним круговима (Са димензијама заштитне мреже)

- 37.7 За гореописану мрежу „сектор опасности” износи приближно 53° када у истом такмичењу учествују и леворуки и десноруки бацачи (рачунато под претпоставком да се кладиво баца из ограниченог круга полупречника 2,407м). Правилно постављање мреже и усмеравање отвора мреже на борилишту је зато од суштинског значаја за безбедно извођење такмичења.

Напомена: Метод који се користи да се одреди „сектор опасности” је илустрован на скици (а) Члан 37 Техничких правила.

38. (Члан 193) Такмичење у бацању копља

- 38.1 Приликом залета и избачаја, копље се држи за хват једном руком. Баца се преко рамена или надлактице руке којом се баца. Никаква ротациона или друга неуобичајена техника бацања није дозвољена.
- 38.2 Покушај се сматра исправним само ако при паду врх металне главе копља дотакне тло пре било ког другог дела копља.
- 38.3 Ниједног тренутка током извођења покушаја, пре него што копље буде избачено у ваздух, такмичар не сме бити леђима окренут луку за избачај.

Претходне препоруке правила о „врху” копља уклоњене су и замењене генеричком препоруком о глави. Овим се потврђује да облик главе знатно варира отежавајући засебно дефинисање врха. То значи да судије при одређивању да ли је копље слетело на правилан начин у смислу члана 32.16 Техничких правила и овог члана 38.2 и референтне тачке за вршење мерења у смислу члана 32.20.2 Техничких правила сада имају већи простор за оцењивање. Међутим, принципи остају исти као раније и мора постојати одређени угао слетања, ма колико да је мали за правилно извођење бацања. Равно слетање или слетање „предњим делом” и даље треба означити подизањем црвене заставе.

- 38.4 Ако се копље сломи приликом избачаја у ваздуху, покушај се неће сматрати неправилно изведеним под условом да је покушај изведен у складу са овим чланом. Ако такмичар због тога изгуби равнотежу и прекрши овај члан, то се такође неће сматрати неправилним покушајем. У оба случаја такмичар има право да понови покушај.

Копље

- 38.5 Копље се састоји из три главна дела: главе, тела и хвата обавијеног канапом.
- 38.6 Тело копља може бити пуно или шупље, израђено од метала или другог прикладног материјала тако да чини чврсту и јединствену целину. Површина мора бити једнообразна и глатка (види члан 33.4 Техничких правила).
- 38.7 За тело је причвршћена метална глава копља која се завршава оштрим врхом. Глава копља мора бити израђена у потпуности од метала. Глава може имати ојачани врх од другог метала или легуре метала заварен тако да је површина главе копља једнообразна и глатка целом дужином (види члан 38.4 Техничких правила). Угао врха главе не сме прелазити угао од 40° .
- 38.8 Пречник хвата не сме премашити пречник тела копља за више од 8 мм и мора бити једнак целом дужином. Хват има очекивану храпаву површину, али не сме имати уборе, назупчења или наставке било какве врсте. Хват мора бити једнаке дебљине.

38.9 Копље мора бити кружног попречног пресека целом својом дужином (види напомену (I)). Тело копља има највећи пречник у делу непосредно испред хвата. Средишњи део тела копља, укључујући и део обухваћен хватом, мора бити цилиндричног облика или се благо сужавати према задњем крају, али у том случају разлика у пречнику тела копља непосредно испред и непосредно иза хвата не сме бити већа од 0,25мм. Од хвата, копље се постепено сужава према предњем и задњем крају. Уздужни профил копља може бити раван или благо заобљен (види напомену (II)). Међутим, не сме бити никаквих наглих промена пречника копља осим у делу непосредно иза главе и непосредно испред и иза хвата копља. Смањење пречника у делу непосредно иза главе копља не сме бити веће од 2,5мм и мора бити надокнађено постепеним повећавањем пречника у првих 0,3м дужине тела копља.

Напомена (I): Иако копље мора бити кружног попречног пресека, толерише се разлика између највећег и најмањег пречника пресека од 2%. У том случају средња вредност ова два пречника мора одговарати спецификацији за пречник копља према табелама у наставку.

Напомена (II): Облик уздужног профила копља може се лако проверити користећи металну шипку дужине од најмање 500мм и два калибрациона листа („шпијуна“) дебљине 0,20мм и 1,25мм. Шипка ће се клатити када је прислоњена уз заобљене делове профила копља. Када се шипка прислони уз било који равни део копља, контакт мора бити такав да се између њих не може увући лист дебљине 0,20мм. Ово се не односи на део тела копља непосредно иза главе копља. На том месту не може се увући лист дебљине 1,25мм.

38.10 Копље мора одговарати следећим карактеристикама:

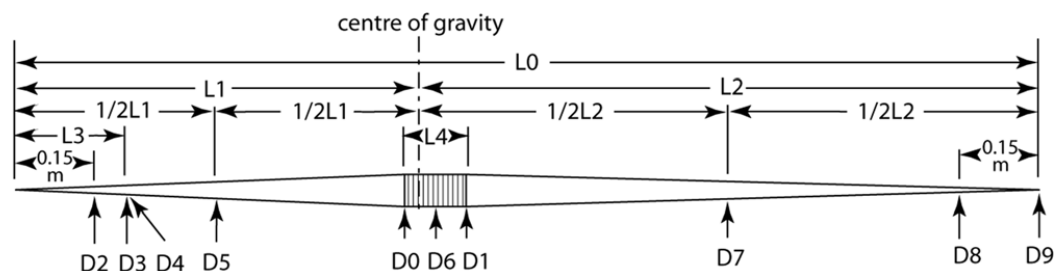
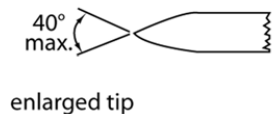
Најмања маса за учествовање на такмичењу и признавање рекорда (укључујући хват обавијен канапом):

	500г	600г	700г	800г
Укупна дужина копља (L0)				
Најмања	2000мм	2200мм	2300мм	2600мм
Највећа	2100мм	2300мм	2400мм	2700мм
Растојање од врха металне главе до тежишта копља (L1)				
Најмање	780мм	800мм	860мм	900мм
Највеће	880мм	920мм	1000мм	1060мм
Растојање од тежишта до краја копља (L2)				
Најмање	1120мм	1280мм	1300мм	1540мм
Највеће	1320мм	1500мм	1540мм	1800мм
Дужина металне главе(L3):				
Најмања	220мм	250мм	250мм	250мм
Највећа	270мм	330мм	330мм	330мм
Ширина хвата обавијеног канапом (L4):				
Најмања	135мм	140мм	150мм	150мм
Највећа	145мм	150мм	160мм	160мм

Пречник копља у најдебљој тачки (испред хвата - D0):

Најмањи	20мм	20мм	23мм	25мм
Највећи	24мм	25мм	28мм	30мм

- 38.11 Копље не сме имати никакве покретне делове или додатке који би током извођења покушаја могли мењати положај тежишта или аеродинамичке карактеристике копља.
- 38.12 Глава копља се завршава шиљком чије ивице заклапају угао не већи од 40°. Пречник главе копља, у тачки удаљеној 0,15м од врха, не сме прелазити 80% од највећег пречника тела копља. У тачки која се налази на средини између врха металне главе и тежишта копља, пречник тела копља не сме прелазити 90% од највећег пречника тела копља.
- 38.13 Тело копља се постепено сужава према задњем крају, тако да пречник копља у тачки која се налази на средини између тежишта и задњег краја копља не сме бити мањи од 90% од највећег пречника тела копља. У тачки 0,15м од краја, пречник не може бити мањи од 40% од максималног пречника копља. Пречник копља на његовом задњем крају не сме бити мањи од 3,5мм.



увећани врх главе
копља

Скица Члан 38 Техничких правила (Члан 193) - Копље за међународна такмичења

Дужине	Пречници	Највећи	Најмањи
L0 Укупно	D0 Испред хвата	—	—
L1 Од врха до тежишта	D1 Иза хвата	D0	D0-0.25мм
1/2L1 Половина L1	D2 150мм од врха	0,8 D0	—
L2 Од краја до тежишта	D3 Задњи део главе	—	—
1/2L2 Половина L2	D4 Одмах иза главе	—	D3-2.5мм
L3 Глава	D5 На половини растојања између врха и тежишта	0,9 D0	—
L4 Хват	D6 Хват	+8мм	—
	D7 На половини растојања између краја копља и тежишта	—	0,9 D0
	D8 од краја	—	0,4 D0
Врх тежишта	D9 Крај тела	—	3,5мм

Напомена: Сва мерења пречника морају бити најмање 0,1мм.

Тим службених лица

За бацање копља, препоручује се одређивање расположивих судија на следећи начин:

- a. Шеф судија ће надгледати цео догађај.
- b. Двојица судија који проверавају да ли је бацање извршено на одговарајући начин и врше мерење покушаја. Један од судија мора имати две заставице - белу која означава да је покушај успешан и црвену која означава неуспешан покушај. Након што се изврши мерење бацања, саветује се да судија стоји на залетишту држећи црвену заставу док се не врати справа и не рашчисти простор за бацање. Уместо тога, може се поставити чуњ на залетишту. На неким такмичењима ову позицију преузима шеф судија у дисциплини.
- c. У случају када се не користи електронско мерење дужине (EDM), други судија треба да провуче и држи траку за мерење тако да она пролази кроз простор од 8м обележен на залетишту
- d. Један или двојица судија који одмах након бацања постављају ознаку означавајући тачку са које ће се вршити мерење изведеног покушаја. Уколико справа слети ван за то одређеног простора, поменути судија или судија задужен за постављање игле за мерење/призме (онај који је ближи линији) треба да то покаже испруженом руком. Неопходна је и на одговарајући начин означити уколико судије утврде да справа није слетела „предњим делом“. Препорука је да се уместо застава користи нека врста сигнала за ову сврху. Правилно изведени покушај није потребно назначити.
- e. Судија који поставља иглу за мерење/призму на место на коме је постављена ознака водећи рачуна да је трака на ознаци 0.
- f. Један или више судија или помоћника задужених за скупљање справа и враћање истих на постоље или у левак за враћање справа. У случају када се за мерење користи трака, један од поменутих судија или помоћника треба да се постара да трака за мерење буде затегнута у циљу обезбеђења прецизног мерења.
- g. Судија - евидентичар који бележи резултате и позива сваког такмичара (и оног који је следећи на реду).
- h. Судија задужен за таблу са резултатима (покушај-број-резултат).
- i. Судија задужен за сат који показује такмичарима време које имају на располагању за извођење покушаја.
- j. Судија задужен за такмичаре.
- k. Судија задужен за постоље са справама.

Напомена (I): Ово је традиционална поставка службених лица. На већим такмичењима, где постоје системи података и електронске табле са резултатима, неопходно је присуство специјално обучених лица. Ток и резултате у дисциплинама скокова и бацања прате и евидентичар и систем података.

Напомена (II): Службена лица и опрема морају бити постављени тако да не

ометају кретање такмичара нити поглед публици.

Напомена (III): Мора се обезбедити место за показивач смера ветра који показује смер и снагу ветра.

ДЕО IV - ТАКМИЧЕЊЕ У ВИШЕБОЈИМА

(Правила важе од 1. новембра 2019. године)

39. (Члан 200) Такмичење у вишебојима

Млађи јуниори (U18), јуниори (U20) и сениори (петобој и десетобој)

- 39.1 Петобој се састоји од пет дисциплина које се одржавају у једном дану по следећем редоследу: скок удаљ, бацање копља, 200м, бацање диска, 1500м.
- 39.2 Десетобој мушкараца млађих јуниора, јуниора и сениора се састоји од десет дисциплина које се одржавају у два узастопна дана по следећем редоследу:
- Први дан: 100м, скок удаљ, бацање кугле, скок увис, 400м;
- Други дан: 110м препоне, бацање диска, скок мотком, бацање копља, 1500м.

Јуниорке (U20) и сениорке (седмобој и десетобој)

- 39.3 Седмобој се састоји од седам дисциплина које се одржавају у два узастопна дана по следећем редоследу:
- Први дан: 100м препоне, скок увис, бацање кугле, 200м.
- Други дан: скок удаљ, бацање копља, 800м.
- 39.4 Десетобој жена се састоји од десет дисциплина које се одржавају у два узастопна дана по члану 39.2 по следећем редоследу:
- Први дан: 100м, бацање диска, скок мотком, бацање копља, 400м;
- Други дан: 100м препоне, скок удаљ, бацање кугле, скок увис, 1500м.
- 39.5 Седмобој млађих јуниорки се састоји од седам дисциплина које се одржавају у два узастопна дана по следећем редоследу:
- Први дан: 100м препоне, скок увис, бацање кугле, 200м.
- Други дан: скок удаљ, бацање копља, 800м.

Опште одредбе

- 39.6 Када год је то могуће, за сваког такмичара временски размак између завршетка једне дисциплине и почетка наредне не треба да буде мањи од 30 минута. Одлуку о овоме доноси главни судија за вишебоје. Када је то могуће, размак између завршетка последње дисциплине првог дана и почетка прве дисциплине другог дана такмичења треба да буде најмање 10 сати.

Период од најмање 30 минута рачуна се као време од краја последње трке или покушаја неког такмичара у претходној дисциплини, до старта прве трке или покушаја у наредној дисциплини. Због тога је могуће и није неуобичајено да

такмичари одмах по завршетку једне дисциплине пређу директно на загревање за следећу, при чему тих 30 минута почиње да се рачуна од преласка са једног места такмичења на друго и загревањем. Није дозвољено мењати број дана током којих се изводи такмичење у вишебојима, осим у посебним случајевима (нпр. ванредни временски услови). Одлуке о томе доносе технички делегати и/или главне судије узимајући у обзир околности сваког таквог случаја. Међутим, уколико се, из неког разлога, такмичење одржава дужи временски период од оног предвиђеног члановима 39 и 53 Техничких правила, рекорд у вишебоју (укупан број бодова) се не признаје.

39.7 Технички делегат(и) или главни судија за вишебоје одређује састав предквалификација и група за сваку поједину дисциплину вишебоја осим за последњу. Групе се праве тако да се такмичари са сличним резултатима у одређеној дисциплини током унапред одређеног периода, налазе у истој групи. У свакој предквалификацији или групи се налази по могућности пет или више такмичара, а никада мање од три такмичара. Ако због сатнице такмичења, предквалификације или групе за наредно такмичење није могуће направити на горенаведени начин, групе се могу правити од такмичара који су спремни пошто су завршили претходну дисциплину вишебоја.

У последњој дисциплини вишебоја, групе предквалификација се одређују према пласману такмичара после претпоследње дисциплине, тако да водећи такмичари после претпоследње дисциплине наступају у последњој групи.

Технички делегат или главни судија за вишебоје има право да промени састав било које групе ако сматра да за то постоје оправдани разлози.

39.8 Правила СА за сваку појединачну дисциплину примењују се и у вишебоју уз следеће изузетке:

39.8.1 у скоку удаљ и свим дисциплинама бацања, сваки такмичар има право на три покушаја;

39.8.2 у случају када се не користе уређај за аутоматско мерење времена и фото-финиш, време сваког такмичара мере независно један од другог три мериоца времена;

39.8.3 у дисциплинама трчања, у сваком покушају, дозвољава се само један погрешан старт по трци без дисквалификације такмичара који је то учинио. Стартер ће дисквалификовати сваког такмичара који начини следећи погрешан старт (види члан 16.9 Техничких правила);

39.8.4 у скоку увис и у скоку мотком, свако подизање летвице треба да буде једнако током целог такмичења: 3 цм у скоку увис и 10 цм у скоку мотком.

39.8.5 стартне позиције/стазе за последњу дисциплину вишебоја могу да одреде технички делегат(и) или главни судија за вишебоје, онако како они сматрају да је пожељно. За све остале дисциплине, одређују се жребом.

39.9 У свакој појединачној дисциплини може да се користи само један начин мерења времена. Међутим, у случајевима постизања рекорда, резултат

мерен аутоматским и фото-финиш уређајем се прихвата чак и када на тај начин нису мерени резултати осталих такмичара у дисциплини.

У ове сврхе признају се два система мерења времена - она утврђена члановима 19.1.1 и 19.1.2 Техничких правила.

Уколико, рецимо, дође до квара уређаја за фото-финиш који се користи за неке али не за све групе, неће бити могуће директно поређење постигнутих резултата у два система за исто време - оних мерених ручно и аутоматски.

С обзиром да се у складу са чланом 39.9 Техничких правила у току једне дисциплине на такмичењу може примењивати само један систем мерења времена, у том случају, бодови за све такмичаре би требало да се утврде на основу њихових ручно мерених времена користећи посебну табелу ручно мерених времена.

Појашњења ради, ако у другим дисциплинама сви такмичари имају времена мерена фото-финиш системом, за такве дисциплине се могу користити табеле електронски мерених времена.

39.10 Такмичару који се не појави на старту трке или не направи бар један покушај у некој од дисциплина неће бити дозвољен наступ у наредној дисциплини вишебоја, јер се сматра да је он одустао од даљег такмичења. Такав такмичар неће имати бодове у коначном пласману.

Такмичар који одлучи да одустане од даљег наступа у вишебоју мора о томе одмах да обавести главног судију за вишебоје.

39.11 Бодови се објављују за сваку дисциплину појединачно и у свеукупном збиру, за све такмичаре након сваке од дисциплина, у складу са тренутно важећим вишебојским таблицама СА.

Такмичари се пласирају по редоследу према укупном броју освојених поена.

Исте табеле за бодовање користе се за сваку дисциплину, чак и ако се за млађе старосне групе спецификације за препоне или бацачке справе разликују од оних које се користе у сениорској конкуренцији.

Бодови за све резултате како за тркачке дисциплине тако и за дисциплине скокова и бацања могу се наћи у одговарајућој табели. За многе дисциплине, у таблицама нису наведена сва могућа времена или даљине. У таквим случајевима, користе се бодови најближег слабијег резултата.

Пример: За бацање копља за жене, нема приказаних бодова за даљину од 45.82м. Ближа слабија даљина која постоји у табели је 45.78м, и за њу је наведен резултат од 779 бодова.

39.12 У случају када се одлучи да се за старт последње дисциплине у вишебојима користи Гундерсенов систем (или томе слично), у пропозицијама предметног такмичења треба да су дефинисана конкретна правила која треба примењивати као и начин на који се трка стартује и изводи.

39.13 Када два и више такмичара имају исти број бодова при одређивању било ког места, то ће се одредити као једнаки резултат.

ДЕО V - ТАКМИЧЕЊА У ДВОРАНИ

(Правила важе од 1. новембра 2019. године)

40. (Члан 210) Примена правила за такмичења на отвореном на такмичења у дворани

Узимајући у обзир изузетке наведене у члановима из Дела V и правила за мерење ветра дефинисана члановима 17 и 29 Техничких правила, правила одржавања такмичења на отвореном, Делови I-V, примењују се и за време такмичења у дворани.

41. (Члан 211) Покривена атлетска борилишта (дворане)

41.1 Борилиште мора бити потпуно затворено са свих страна и под кровом. Мора бити обезбеђено осветљење, грејање и вентилација који омогућавају задовољавајуће услове за одржавање такмичења.

41.2 Дворана треба да садржи кружну стазу; праву стазу за спринт и препонске трке и залетишта и доскочишта за дисциплине скокова. Осим тога, дворана треба да садржи и круг и сектор за бацање кугле, постављене било као сталне или привремене инсталације. Стаза и сва наведена борилишта морају да одговарају условима из „Приручника СА за атлетска борилишта”.

41.3 Све стазе, залетишта и одскочишта морају бити прекривени синтетичким материјалом у који може добро да прихвата ексере спринтерица дужине 6 мм.

Дозвољено је и коришћење синтетичких подлога друге дебљине, и у том случају организатор мора да обавести такмичаре о дозвољеној дужини ексера спринтерица. (види члан 5.4 Техничких правила).

Дворанска такмичења из чланова 1.1, 1.2, 1.3. и 1.6 Појмовника међународних такмичења треба да се одржавају само на борилиштима које имају важећи сертификат СА за такмичења у дворани. Препоручује се да се, када су таква борилишта доступна, и такмичења из чланова 1.4, 1.5, 1.7, 1.8, 1.9 и 1.10 Појмовника међународних такмичења такође одржавају на борилиштима која имају важећи сертификат СА за такмичења у дворани.

41.4 Подлога на коју се поставља синтетичка површина на стазама и залетиштима може бити стална (нпр. бетонска) или привремена (нпр. од дасака или панела монтираних на попречне греде). Колико год је то технички могуће, стазе и залетишта морају да имају исту еластичност на целој својој површини и не смеју да садрже никакве „скочне површине”. Провера еластичности залетишта у зони одраза за скокове врши се пре сваког такмичења.

Напомена (I): „Скочна површина” је површина намерно конструисана тако да пружи додатну помоћ такмичарима.

Напомена (II): „Приручник СА за атлетска борилишта”, који се може добити у канцеларијама СА или преузети са њиховог сајта, садржи детаљна и прецизна упутства за пројектовање и изградњу покривених атлетских борилишта укључујући дијаграме за мерење и означавање

стаза.

Напомена (III): Стандардни формулари „Захтев за сертификацију објекта” и „Извештај о мерама објекта”, као и Поступци система сертификације могу се добити у канцеларијама СА или преузети са сајта СА.

Недостатак одговарајуће расвете је уобичајени проблем за такмичења у дворани. Наткривени стадион мора да има расвету која омогућава тачно и коректно извођење дисциплина и, уколико има телевизијских преноса, осветљење би требало да буде јаче. Могуће је да за линију циља буде потребна додатно осветљење због система за аутоматско мерење времена.

42. (Члан 212) Права стаза

[Види Правила за такмичења на отвореном и Приручник СА за атлетска борилишта]

43. (Члан 213) Кружна стаза

- 43.1 Уобичајена и најпогоднија дужина кружне стазе је 200м. Стаза се састоји од два паралелна права дела и две кривине које могу бити под нагибом, а чији полупречници би требало да буду једнаки.

Стаза је са унутрашње стране оивичена ивичњаком од одговарајућег материјала, висине и ширине од приближно 5 цм или белом линијом ширине 5 цм. Спољна ивица ивичњака или линије чини унутрашњу ивицу прве стазе. Унутрашња ивица ивичњака или линије мора да буде хоризонтална целом дужином, са највећим дозвољеним падом од 1:1000 (0,1%). Ивичњак на два права дела стазе може да буде изостављен и замењен белом линијом ширине 5 цм.

Напомена: Сва мерења се изводе у складу са наведеним у члану 14.2.

Стазе

- 43.2 Треба да буде најмање 4, а највише 6 стаза. Номинална ширина стазе треба да буде од 0,90м до 1,10м, укључујући линију стазе с десне стране. Све стазе треба да буду једнаке ширине уз дозвољено одступање $\pm 0,01$ м од стварне ширине. Стазе се одвајају једна од друге белим линијама ширине 5 цм.

Кривине

- 43.3 Угао нагиба код свих стаза на кривини а посебно на правом делу, мора да буде исти у било ком попречном пресеку стазе. Прави део кружне стазе може да буде без нагиба или да има максимални нагиб 1:100 (1%) у односу на унутрашњу стазу.

Да би се олакшао прелазак са хоризонталне праве стазе на нагнуту кривину, може да се направи постепени хоризонтални прелаз. Осим тога треба да постоји и вертикални прелаз.

Обележавање унутрашње ивице стазе

- 43.4 У случајевима када је унутрашња ивица стазе обележена белом линијом, она мора бити додатно означена купама или заставицама и опционо на правим деловима кружне стазе. Висина купа мора бити најмање 15 цм. Заставице су величине 25 цм ×20 цм, висине најмање 45 цм и постављене под углом од 60° према унутрашњем делу терена. Купе и заставице се постављају тако да се ивица купе или дршка заставице налазе на ивици беле линије која је ближе стази. Купе и заставице се постављају на растојању не већем од 1,5 м у кривини и не већем од 10м у правом делу стазе.

Напомена: Препоручује се да се сва такмичења под директном контролом СА одржавају само у дворанама са стазом са ивичњаком.

Кружна стаза може да буде и дужа од 200м, али сви рекорди у тркама на 200м или дужим не могу се усвојити. За организовање такмичења највишег ранга, било би корисно имати стазе са 6 трака. Идеална ширина трака на кружним стазама треба да буде 1м.

При постављању заставица или купа, треба имати у виду да бела линија на унутрашњој ивици прве стазе не припада тркачу који трчи у тој стази. За такмичења у дворани, пожељно је и препоручује се да се користе купе.

44. (Члан 214) Старт и циљ на кружном делу стазе

- 44.1 Детаљна техничка упутства за изградњу и обележавање стаза дужине 200м са нагнутим кривинама су дата у „Приручнику СА за атлетска борилишта“. Овде су дата само основна упутства која треба поштовати.

Основни захтеви

- 44.2 Старт и циљ трке обележавају се белом линијом, ширине 5 цм, повученом под правим углом на линије које оивичавају стазе у правом делу стазе, или дуж линије полупречника за делове стазе у кривини.
- 44.3 Кад год је то могуће, треба да постоји само једна линија циља за све дисциплине трчања. Циљ мора бити на правом делу стазе и тако постављен да дужина правога дела стазе пре њега буде што је могуће већа.
- 44.4 Основни захтев када је у питању постављање линије старта, била она права, закривљена или да је у питању степености старт је да сви такмичари користећи најкраћу дозвољену путању прелазе исто растојање до циља трке.
- 44.5 Старт трке (као и места измене палице у тркама штафета), када год је то могуће, не треба постављати на месту највећег нагиба стазе.

Извођење трка

- 44.6 Трке се изводе на следећи начин:

- 44.6.1 Трке до закључно 300м, укључујући и 300м, трче се целом дужином у одвојеним стазама.

- 44.6.2 У тркама дужим од 300м а краћим од 800м, такмичари стартују и трче у одвојеним стазама до обележене линије на изласку из друге кривине.
- 44.6.3 У тркама на 800м сваки такмичар може да трчи у својој одвојеној стази, или да највише два такмичара трче у истој стази, или се може користити старт у две групе, као што је дефинисано у члану 17.5(2) Техничких правила, а који је пожељно почети користећи стазе 1 и 4. У овим случајевима такмичари могу да напусте своје стазе, или они такмичари који трче у спољашњој групи могу да се придруже унутрашњој групи, тек после обележене линије („линије уласка“) на крају прве кривине, или ако је трка са две кривине на стази, на крају друге кривине. Може се користити и једна закривљена стартна линија.
- 44.6.4 У тркама дужим од 800м, такмичари крећу иза јединствене линије повучене лучно преко стазе или стартују групно. Ако се користи групни старт, та линија би требало да буде на крају било прве било друге кривине.

Ако такмичар не поштује овај члан, биће дисквалификован.

„Линија уласка“ треба да буде лучна линија повучена после сваке кривине, широка 5 цм, преко свих стаза сем стазе 1. Да би такмичари лакше уочили лучну линију после које је дозвољен улазак у унутрашњу стазу, на белу линију која оивичава сваку стазу, а непосредно пре „линије уласка“, постављају се купе или призме или неки други одговарајући обележивачи, по могућности различите боје од боје „линије уласка“ и линије стаза, са основом величине 5 × 5 цм и не више од 15 цм.

Напомена (I): Осим ако су у питању такмичења из члана 1.1, 1.2, 1.3 и 1.6 Појмовника за међународна такмичења, земље учеснице у такмичењу могу се договорити да се у трци на 800м не примењује старт у одвојеним стазама.

Напомена (II): У дворанама са мање од 6 стаза може се користити групни старт да би се омогућио наступ шест такмичара.

Линије старта и циља на стази дужине 200м

- 44.7 Стартна линија у првој стази треба да буде на правом делу стазе. Њен положај се одређује тако да линија старта за најудаљеније стартно место у спољној стази при степенастом старту (трке на 400м) буде у таквом положају да угао нагиба буде мањи од 12°.

Линија циља се за све трке на кружној стази поставља у продужетку линије старта у првој стази, тако што се повлачи преко стазе под правим углом у односу на линије које оивичавају стазе.

Боје које се користе за обележавање стазе су наведене у Плану за обележавања стаза који је саставни део „Приручника Светске атлетике за атлетска борилишта“.

45. (Члан 215) Жребање стаза у квалификацијским тркама

- 45.1 Пласман и састав квалификационих група се спроводи у складу са чланом 20.3 Техничких правила.
- 45.2 За све кругове у свим дисциплинама трчања које се изводе у потпуности или делом у одвојеним стазама око кривине, где постоје узастопни кругови квалификација, три жребања стаза се изводе на следећи начин:
- 45.2.1 жреб за двоје најбоље рангираних такмичара или екипа, за одређивање места у две спољне стазе;
- 45.2.2 жреб за треће и четврто рангиране такмичаре или екипе, за одређивање места у две наредне стазе према унутрашњем делу дворане;
- 45.2.3 жреб за остале такмичаре или екипе, за одређивање места у преосталим унутрашњим стазама.
- 45.3 За све остале трке, распоред стаза се одређује жребом у складу са члановима 20.4.1 - 20.4.2 и 20.5 Техничких правила.

Ако стазе имају другачију конфигурацију појединачних стаза, таблице које ће се користити треба прилагодити у посебним техничким пропозицијама за то такмичење или то треба да учине технички делегати или организатори.

46. (Члан 216) Одећа, обућа и такмичарски бројеви

Дужина дела ексера који вири из ђона или пете не сме да прелази 6 мм (или колико захтева организатор) и увек у оквиру максималних димензија у складу са чланом 5.4 Техничких правила.

47. (Члан 217) Трке са препонама

- 47.1 Трке се одржавају на правој стази на дужинама од 50м или 60м.
- 47.2 Карактеристичне вредности за трке са препонама:

	Млађи јуниори (U18)	Јуниори (U20)	Сениори U18	Млађе јуниорке (U18)	Јуниорке (U20)/ Сениорке
Висина препона	0.914м	0.991м	1.067м	0.762м	0.838м
Дужине стазе	50м/60м				
Број препона	4/5				
Од старта до прве препоне	13.72м		13.00м		11с

Између препона	9.14м	8.50м	
Од последње препоне до циља	8,86м/9,72м	11,50м/13,00м	

48. (Члан 218) Трке штафета

Извођење трка

- 48.1 У трци штафета 4×200м, такмичари трче прву деоницу као и прву кривину друге деонице до најближе ивице линије улаза дефинисане у члану 44.6 Техничких правила у одвојеним стазама. Свака зона измене треба да буде дуга 20м и други, трећи и четврти такмичар морају да почну трку унутар те зоне.
- 48.2 Трка штафета 4×400м се изводи у складу са чланом 44.6.2 Техничких правила.
- 48.3 Трка штафета 4×800м се изводи у складу са чланом 44.6.3 Техничких правила.
- 48.4 Тркачи треће и четврте деонице у штафети 4 × 200м, тркачи друге, треће и четврте деонице у штафети 4 × 400м и 4 × 800м се, по инструкцијама за то одређеног судије, постављају у позицију за пријем палице по истом редоследу (од унутрашњег ка спољном делу стазе) којим тркачи њихових екипа улазе у последњу кривину. Пошто такмичари који наилазе прођу ово место, такмичари који примају палицу не смеју више мењати свој положај на почетку зоне за измену палице. Ако такмичар не поштује ово правило, његов тим ће бити дисквалификован.

Напомена: Због ужих стаза, могућност судара и ненамерног ометања такмичара у дворани је много већа него у одговарајућим тркама на отвореном. Зато се, кад год је то могуће, препоручује остављање празних стаза између стаза додељених екипама.

49. (Члан 219) Скок увис

Залетиште и зона одраза

- 49.1 Када се за залетиште користе преносне тврде струњаче, сва правила у вези са падом залетишта и региона одраза односе се на горњу површину струњаче.
- 49.2 Такмичар може почети залет са нагнутог дела кружне стазе, али последњих 15м залета мора бити изведено са дела залетишта чије карактеристике одговарају члановима 27.3, 27.4 и 27.5 Техничких правила.

50. (Члан 220) Скок мотком

Залетиште

Такмичар може почети залет са нагнутог дела кружне стазе, али последњих 40м залета мора бити изведено са дела залетишта чије карактеристике одговарају члановима 28.6 и 28.7 Техничких правила.

51. (Члан 221) Хоризонтални скокови - скок удаљ и троскок

Залетиште

Такмичар може почети залет са нагнутог дела кружне стазе, али последњих 40м залета мора бити изведено са дела залетишта чије карактеристике одговарају члановима 29.1 и 29.2 Техничких правила.

52. (Члан 222) Бацање кугле

Сектор за бацање

52.1 Сектор за бацање кугле мора бити израђен од материјала на коме кугла при паду оставља јасан отисак али који у највећој могућој мери смањује одскакивања кугле.

52.2 Да би се обезбедила сигурност гледалаца, службених лица и такмичара, сектор за бацање кугле мора да буде ограђен са све три стране одговарајућом заштитном оградом и/или заштитном мрежом, које треба да се налазе што је могуће ближе кругу, у складу са захтевима. Препоручена минимална висина мреже треба да буде 4м и довољно чврста да заустави куглу у лету или после одскакивања од подлоге.

52.3 Имајући у виду ограничени простор у затвореним борилиштима, може се догодити да не постоје услови за постављање пуног сектора од 34.92° унутар заштитне мреже. У таквим случајевима примењују се следећи услови:

52.3.1 заштитна ограда на крају сектора се поставља најмање 50 цм иза даљине важећег светског рекорда у бацању кугле за мушкарце или жене;

52.3.2 секторске линије са обе стране се повлаче симетрично у односу на централну осу сектора од 34.92° ;

52.3.3 секторске линије могу бити повучене радијално из центра круга градећи пуни сектор од 34.92° или могу бити повучене паралелно једна другој и оси сектора од 34.92° . Растојање између паралелних секторских линија не сме бити мање од 9м.

Препоручује се да се заштитна ограда/заштитна мрежа са обе стране продужи према кругу, тако да почиње не даље од 8м од њега, као и да целом дужином ових продужетака висина мрежице буде најмање 5м.

Конструкција кугле

52.4 Зависно од типа површине сектора за бацање (види члан 52.1 Техничких правила), кугла може бити класичне конструкције (израђена од пуног метала или са металним омотачем око језгра од одговарајућег тврдог материјала) или са меким пластичним или гуменим омотачем око одговарајућег чврстог језгра. У истом такмичењу може да се користи само један од ова два типа

справе.

Кугла класичне конструкције (од пуног метала или са металним омотачем)

52.5 Кугла класичне конструкције мора да одговара карактеристикама из члана 33.4 и 33.5 Техничких правила за кугле које се користе на такмичењима на отвореном.

Кугла са меким (пластичним или гуменим) омотачем

52.6 Оваква кугла има мек пластични или гумени омотач око одговарајућег језгра, тако да при паду не изазива оштећења уобичајене подлоге спортских дворана. Мора бити сферног облика и глатке површине.

Информација за произвођаче: удубљења на површини кугле не смеју да прелазе 1.6µm, односно, мора имати број храпавости N7 или мањи.

52.7 Кугла треба да одговара следећим карактеристикама:

Најмања маса кугле за такмичење и признавање рекорда

	3,000 кг	4.000кг	5.000кг	6.000кг	7.260кг
--	----------	---------	---------	---------	---------

Пречник:

Најмањи	85мм	95мм	100мм	105мм	110мм
---------	------	------	-------	-------	-------

Највећи	120мм	130мм	135мм	140мм	145мм
---------	-------	-------	-------	-------	-------

53. (Члан 223) Вишебоји

Млађи јуниори, јуниори и сениори (петобој)

53.1 Петобој се састоји од пет дисциплина које се одржавају у једном дану по следећем редоследу:

60м препоне, скок удаљ, бацање кугле, скок увис, 1000м.

Млађи јуниори, јуниори и сениори (седмобој)

53.2 Седмобој се састоји од седам дисциплина које се одржавају у два узастопна дана по следећем редоследу:

Први дан: 60м, скок удаљ, бацање кугле, скок увис.

Други дан: 60м препоне, скок мотком, 1000м.

Млађе јуниорке, јуниорке и сениорке (петобој)

53.3 Петобој се састоји од пет дисциплина које се одржавају у једном дану по следећем редоследу:

60м препоне, скок увис, бацање кугле, скок удаљ, 800м.

Одређивање група

- 53.4 У групи се налазе по могућности четири или више такмичара, а никада мање од три такмичара.

ДЕО VI - ДИСЦИПЛИНЕ ТАКМИЧАРСКОГ ХОДАЊА

(Правила важе од 1. новембра 2019. године)

54. (Члан 230)

Такмичарско ходање

Дужине стазе

54.1 Стандардне дужине за трке такмичарског ходања су:

у дворани: 3000м, 5000м;

на отвореном: 5км, 10км, 20км, 50км.

Дефиниција такмичарског ходања

54.2 Такмичарско ходање је напредовање корацима изведено тако да ниједног тренутка током трке не долази до, голим оком видљивог, губитка контакта такмичара са тлом. Нога којом се напредује мора бити опружена (несавијена у колену) од тренутка првог контакта са тлом до тренутка када дође у вертикалан положај.

Суђење

54.3 Суди се на следећи начин:

54.3.1 Судије за такмичарско ходање бирају између себе шефа судија, уколико овај није раније одређен.

54.3.2 Све судије раде самостално, према личном утиску и процени која се заснива на посматрању голим оком.

54.3.3 На такмичењима из члана 1.1 Појмовника међународних такмичења, све судије морају бити са листе судија за такмичарско ходање СА. На такмичењима из чланова 1.2, 1.3, 1.5, 1.6, 1.7 и 1.10 Појмовника међународних такмичења, све судије морају бити са листе судија за такмичарско ходање СА или са листе судија за такмичарско ходање континенталне асоцијације.

54.3.4

54.3.5 На такмичењима која се одржавају на путу треба да буде најмање 6, а највише 9 судија, укључујући шефа судија.

54.3.6 На такмичењима која се одржавају на стадиону треба да буде шест судија, укључујући шефа судија.

54.3.7 На такмичењима из члана 1.1 Појмовника међународних такмичења, само по један судија (не рачунајући шефа судија) из сваке земље може судити у дисциплини такмичарског ходања.

Напомена: На важећим листама националних и међународних судија за ходање потребно је да се за сваког судију правилно наведе земља из које долази.

Шеф судија

54.4 Шеф судија има следећа овлашћења:

- 54.4.1 (а) На такмичењима из чланова 1.1, 1.2, 1.3, 1.4 и 1.6 Појмовника међународних такмичења, шеф судија има овлашћење да дисквалификује такмичара у последњих 100м трке у случају када начин ходања такмичара није у складу са одредбама члана 54.2 Техничких правила, без обзира на број црвених картона за тог такмичара који је до тог тренутка прослеђен шефу судија. Такмичару који је дисквалификован по том основу од стране шефа судија биће дозвољено да заврши трку. Шеф судија или његов помоћник треба да обавесте такмичара о дисквалификацији показивањем црвене таблице кад им се укаже прва могућност, чим такмичар заврши трку.
- 54.4.2 Шеф судија током одржавања дисциплине има улогу контролора и поступа као судија само у посебним ситуацијама наведеним у члану 54.4.1. На такмичењима из чланова 1.1, 1.2, 1.3 и 1.6 Појмовника међународних такмичења, треба да буду одређена и два или више помоћника шефа судија. Помоћници шефа судија помажу само при вођењу евиденције у вези са дисквалификацијом такмичара и не могу на такмичењу имати улогу судија за ходање.
- 54.4.3 За сва такмичења која се одржавају у складу са члановима 1.1, 1.2, 1.3 и 1.6 Појмовника међународних такмичења, одређује се службено лице које руководи таблом за евиденцију опомена, као и службени евидентичар шефа судија.

Жути картон

54.5 Ако судија сматра да такмичар због начина ходања не поштује у потпуности правило из члана 54 Техничких правила, биће опоменут показивањем жуте таблице са симболом прекршаја на обе стране.

Један судија не може два пута опоменути истог такмичара за исти прекршај правила. После завршетка дисциплине, судија обавештава шефа судија о издатом жутом картону такмичару.

Црвени картон

54.6 Ако судија током било ког дела такмичења закључи да такмичар нарушава члан 54.2 Техничких правила показујући видан губитак контакта са тлом или савијајући колена, он ће послати шефу судија црвени картон за дотичног такмичара.

Дисквалификација

54.7 Дисквалификација се врши у следећим случајевима:

- 54.7.1 Осим у складу са условима из члана 54.7.3 Техничких правила, када шефу судија од стране троје судија стигну три црвена картона за истог такмичара, такмичар је дисквалификован. Шеф судија или помоћник шефа судија обавештава такмичара о дисквалификацији

показивањем црвене таблице. Необавештавање такмичара о дисквалификацији, међутим, није разлог за неизвршење дисквалификације.

- 54.7.2 На такмичењима која се одвијају у складу са члановима 1.1, 1.2, 1.3 или 1.5, Појмовника међународних такмичења, такмичар ни под каквим околностима не може бити дисквалификован на основу одлука двоје судија из исте земље.

Напомена: На важећим листама националних и међународних судија за ходање потребно је да се за сваког судију правилно наведе земља из које долази.

- 54.7.3 Казнена зона чекања треба да се користи за све трке где пропозиције за такмичење тако одређују и могу се користити за остале трке, што треба да одреди одговарајући орган управљања или организатор.

У таквим случајевима, од такмичара ће се захтевати да уђе у зону чекања и ту остане захтевано време онда када добије три црвена картона и када му то саветује шеф судија или неко ко га представља.

Одговарајући период у казненој зони чекања ће бити следећи:

Трке до и укључујући дату трку	Време
5000м/5км	0.5 мин
10.000м/10км	1 мин
20.000м/20км	2 мин
30.000м/30км	3 мин
40.000м/40км	4 мин
50.000м/50км	5 мин

Судија ће дисквалификовати такмичара који не уђе у зону чекања када се то од њега захтева, или остане тамо дуже него што треба.

- 54.7.4 Ако према члану 54.7.3 Техничких правила, такмичар добије трећи црвени картон, а више није изводљиво да се упути у зону чекања пре краја трке, главни судија ће на време завршетка трке тог такмичара додати време које би требало да проведе у зони чекања, и на основу тога усклади редослед такмичара, уколико је потребно.

- 54.7.5 У случају када, у складу са чланом 54.7.3 Техничких правила, након повратка на трку по истеку важећег периода, такмичар добије додатни црвени картон од судије који није један од она три која су му већ доделила црвени картон, он ће бити дисквалификован.

- 54.7.6 (д) У такмичењу на стадиону, дисквалификовани такмичар мора одмах да напусти атлетску стазу, а у такмичењима на путу, такмичар мора одмах да скине такмичарске бројеве и напустити

трасу трке. Против такмичара који не поступи у складу са овом одредбом, да у складу са упутствима датим у члану 54.7.3 Техничких правила уђе и остане захтевани период времена у зони чекања, могу се покренути дисциплинске мере у складу са чланом 18.5 Правила за атлетска такмичења и члана 7.2 Техничких правила.

- 54.7.7 Једна или више табли за евиденцију црвених картона се поставља уз стазу и у близини циља, како би такмичари били благовремено обавештени о броју црвених картона за сваког такмичара који су прослеђени шефу судија. На табли се обележава и врста прекршаја такмичара која је довела до црвеног картона.
- 54.7.8 На такмичењима из члана 1.1 Појмовника међународних такмичења судије морају да имају на располагању ручну електронску комуникациону опрему за преношење обавештења о црвеним картонима евидентичару шефа судија и руководиоцу табле за опомене. На осталим такмичењима, у којима се не користи таква опрема, шеф судија ће одмах по завршетку такмичења обавестити главног судију о такмичарима који су дисквалификовани по члановима 54.4.1, 54.7.1 или 54.7.3 Техничких правила наводећи такмичарски број, време када се десио прекршај и када је објављен. Исто важи и за све такмичаре који добију црвени картон.

Старт трке

- 54.8 Знак за старт трке даје се пуцњем пиштоља. Команде на старту су исте као за трке дуже од 400м на стадиону (члан 16.2.2 Техничких правила). На тркама у којима учествује велики број такмичара даје се упозорење такмичарима 5 минута, 3 минута и један минут пре старта трке. После команде „на места”, такмичари треба да се поставе на стартну линију на начин који је одредио организатор. Стартер мора да утврди да нико од такмичара не додирује стопалом (или било којим другим делом тела) стартну линију или тло испред ње, и тек тада даје знак за почетак трке.

Безбедност и здравље

- 54.9 Организатор такмичења у ходању мора да осигура безбедност такмичарима и службеним лицима. На такмичењима из тачки 1.1, 1.2, 1.3 и 1.6 Појмовника међународних такмичења, организатор мора да обезбеди да пут на којем се одвија такмичење буде потпуно затворен за саобраћај.

Станице за освежење и окрепу

- 54.10 Станице за освежење и окрепу
- 54.10.1 Вода и друга средства за окрепу морају бити на располагању такмичарима на старту и циљу свих трка.
- 54.10.2 У тркама од 5-10км, када временски услови то захтевају, постављају се на одговарајућем растојању станице за освежење са водом и влажним сунђерима.

Напомена: Ако организациони и/или временски услови дозвољавају,

могуће је такође распоредити на траси распршиваче воде/тушеве.

- 54.10.3 У тркама дужим од 10км, треба обезбедити станице за окрепу такмичара у сваком кругу на траси. Приближно на средини растојања између станица за окрепу постављају се станице за освежење са водом и влажним сунђерима. Станице за освежење могу да се постављају и на краћем растојању ако то временски услови захтевају.
- 54.10.4 Средства за окрепу, која обезбеђује организатор или сами такмичари, постављају се на станицама за окрепу тако да буду лако доступна такмичарима и службеним лицима задуженим за додавање окрепе такмичарима у пролазу. Средства за окрепу која обезбеђују сами такмичари морају бити под надзором службених лица која је одредио организатор од тренутка када су их такмичари или њихови представници доставили. Та овлашћена лица треба да се постарају да се освежење не мења или дира на било који начин.
- 54.10.5 Овлашћена лица не смеју да улазе на трасу нити да ометају такмичаре. Она могу да додају храну такмичару или отпозади или са стране на растојању највише до 1м, али не испред стола.
- 54.10.6 На такмичењима из тачки 1.1, 1.2, 1.3 и 1.6 Појмовника међународних такмичења, највише по два овлашћена представника сваке земље могу да стоје код стола са средствима за окрепу. Службено или овлашћено лице не сме, ни под каквим околностима, да трчи поред такмичара док он узима освежење или воду.

Напомена: За дисциплину у којој је земља представљена са више од три такмичара, Техничким пропозицијама се могу дозволити додатна службена лица за столовима за освежење.

- 54.10.7 Такмичар може, у било ком тренутку, да носи воду или освежење у руци или причвршћено за његово тело под условом да је/га носи од старта или да је/га прихватио на службеној окрепној станици или станици за воду.

- 54.10.8 Такмичара који узима или добија освежење или воду на местима ван званичних станица за освежење, осим када је из медицинских разлога то обезбеђено од стране или по налогу службених лица такмичења, или преузима освежење другог такмичара, главни судија упозорава показивањем жутог картона, ако је то урадио први пут. За други такав прекршај, главни судија ће дисквалификовати такмичара, обично показујући му црвени картон. Такмичар тада мора одмах да напусти трку.

Напомена: Такмичар може да прими од другог такмичара или да другом такмичару проследи освежење, воду или сунђере које је понео са старта или је прикупио или примио са званичне станице за освежење. Међутим, било каква даља континуирана подршка такмичара једном или више такмичара се може сматрати као нефер подршка и такав такмичар може бити упозорен или дисквалификован, као што је то претходно описано.

Генерално, тамо где је то логично и у складу са праксом, постоји једнообразност одредби чланова 54, 55 и 56 Техничких правила која се односе на дисциплине на отвореном. Треба, међутим, напоменути да се члан 54.10.5 Техничких правила намерно разликује од члана 55.8.5 Техничких правила по томе што у дисциплинама такмичарског ходања службеним лицима екипе није дозвољено да буду испред столова.

Трке у ходању на путу

54.11 Правила за трке у ходању на путу:

54.11.1 Дужина круга не сме бити мања од 1 км, нити већа од 2 км. Траса трке чији се старт и циљ налазе на стадиону, мора бити што је могуће ближе стадиону.

54.11.2 Мерење трасе трке врши се у складу са одредбама члана 55.3 Техничких правила.

Одвијање трке

54.12 У тркама на путу такмичар може, уз дозволу службеног лица и под његовим надзором, привремено да напусти стазу или трасу трке, под условом да при томе не скраћује предвиђену дужину стазе.

54.13 Ако главни судија закључи, на основу изјаве судије или судије на стази, или на неки други начин, да је такмичар у току трке напустио обележену трасу и на тај начин скратио стазу коју је требало прећи, такмичар ће бити дисквалификован.

ДЕО VII - ТРКЕ НА ПУТУ

(Правила важе од 1. новембра 2019. године)

55. (Члан 240) Трке са препонама

Дужине стазе

- 55.1 Стандардне дужине за трке такмичарског ходања су: Стандардне дужине за трке су 5км, 10км, 15км, 20км, полумаратон, 25км, 30км, маратон (42,195км), 100км и штафетна трка на путу.

Напомена: Препоручује се да се штафетна трка изводи у дужини маратона, најбоље на кружној стази дужине 5км, са деоницама од 5км, 10км, 5км, 10км, 5км и 7.195км. За штафетну трку јуниора препоручује се дужина полумаратона са деоницама од 5км, 5км, 5км и 6,098км.

Стаза

- 55.2 Трке на путу се одржавају на путевима са чврстом подлогом. Када то није могуће због саобраћаја или из других разлога, за трку се могу користити, за ту прилику прописно обележене, бицикличке стазе или стазе за пешаке дуж коловоза, али не меке површине, травњаци и слично. Старт и циљ трка на путу може бити и унутар стадиона.

Напомена (I): Препоручује се да код горенаведених трка стандардних дужина, растојање између старта и циља мерено у ваздушној линији не буде веће од 50% дужине трке. За признавање рекорда, видети члан 32.21.2 Правила за атлетска такмичења.

Напомена (II): Дозвољава се да старт, циљ и други делови трке буду на травнатој или другој неасфалтираној површини. Те делове треба свести на минимум.

- 55.3 Траса трке на путу се мери дуж најкраће линије којом је такмичарима дозвољено кретање у трци.

На такмичењима из члана 1.1, и када је то могуће из чланова 1.2, 1.3 и 1.6 Појмовника међународних такмичења, линија дуж које је мерена траса обележава се одговарајућом уочљивом бојом како би такмичари могли лако да је прате без бојазни да ће је заменити са другим ознакама на путу.

Стварна дужина стазе не сме да буде краћа од службено најављене дужине. На такмичењима из чланова 1.1, 1.2, 1.3 и 1.6 Појмовника међународних такмичења, разлика у дужини трасе у односу на назначену дужину не сме да прелази 0,1% (нпр. 42м за маратонску трку), а дужина стазе треба да буде потврђена унапред од стране службеног мериоца са лиценцом СА.

Напомена (I): За мерење стазе препоручује се „метода калибрисаног бицикла”.

Напомена (II): Да би се избегло да се при накнадним мерењима утврди да је стаза краћа, препоручује се уграђивање „сигурносног фактора” при мерењавању стазе. Код мерења „методом калибрисаног бицикла” овај

фактор износи 0,1%, што значи да ће сваки километар трасе имати „измерену дужину” од 1001м.

Напомена (III): У случају када се на дан трке део трасе обележава привременим средствима, нпр. помоћу купа или помичне оgrade, њихов положај мора бити јасно одређен у време када се врши мерење стазе, а податке о томе треба унети у извештај о мерењу.

Напомена (IV): Препоручује се да код трка горенаведених стандардних дужина, пад стазе између старта и циља трке не буде већи од 1:1000, тј. 1м по 1км (0,1%) стазе. За признавање рекорда, видети члан 32.21.3 Правила за атлетска такмичења.

Напомена (V): Сертификат о мерењу стазе важи пет година, после чега се стаза мора поново мерити, чак и ако нема очигледних промена у траси трке.

- 55.4 Ознаке растојања дуж стазе у километрима морају бити тако постављене да буду јасно видљиве такмичарима.
- 55.5 Код трка штафета, дужина сваке деонице се означава белом линијом ширине 5цм повученом попречно преко стазе (зона размене). Десет метара испред и иза ове линије, повлаче се додатне линије исте ширине чиме се означава простор за измену. Сви поступци измене штафете, који, осим ако организатор није другачије одредио, укључују физички контакт између такмичара који предају и примају штафету, треба да буду извршени унутар ове зоне.

Старт трке

- 55.6 Знак за старт трке даје се пуцњем пиштоља. Команде на старту су исте као за трке дуже од 400м на стадиону (члан 16.2.2 Техничких правила). На тркама у којима учествује велики број такмичара даје се упозорење такмичарима 5 минута, 3 минута и један минут пре старта трке. После команде „на места”, такмичари треба да се поставе на стартну линију на начин који је одредио организатор. Starter мора да утврди да нико од такмичара не додирује стопалом (или било којим другим делом тела) стартну линију или тло испред ње, и тек тада даје знак за почетак трке.

Када је реч о тркама на средњим и дужим релацијама, за трке које се одржавају ван стадиона посебно се наглашава да стартери и главне судије не треба да буду претерано ревносни у примени правила која се односе на погрешан старт. Понављање старта може да буде тешко на такмичењима које се одржавају на путу, а на већим теренима и непрактично. Међутим, у случајевима очигледног и намерног прекршаја, главни судија без двоумљења треба да предузме одговарајуће мере према такмичару, било у току или након трке. Ако на већим такмичењима дође до квара стартног механизма и јасно је или постоји могућност да систем за мерење времена није покренут, најбоља опција је понављање старта у ситуацијама када је то практично изводљиво.

Безбедност и здравље

- 55.7 Организатор такмичења која се одржавају на путу мора да осигура потпуну безбедност такмичарима и службеним лицима. На такмичењима из такмичарима

1.1, 1.2, 1.3 и 1.6 Појмовника међународних такмичења, организатор мора да обезбеди да пут на којем се одвија такмичење буде потпуно затворен за саобраћај.

Станице за освежење и окрепу

55.8 Станице за освежење и окрепу

55.8.1 Вода и друга средства за окрепу морају да буду на располагању такмичарима на старту и циљу свих трка.

55.8.2 У свим дисциплинама, станице за воду морају бити на растојањима од око 5км. У дисциплинама дужим од 10км, на станицама за воду могу бити доступна и друга освежење.

Напомена (I): Где услови захтевају, узимајући у обзир природу дисциплине, временске услове и стање кондиције већине такмичара, вода и/или освежење могу се постављати на више правилних дистанци дуж трасе.

Напомена (II): Ако организациони и/или временски услови дозвољавају, могуће је такође распоредити на траси распршиваче воде/тушеве.

55.8.3 Освежење може да обухвата пића, енергетске напитке, прехранбене производе или било који други производ поред воде. Организациони одбор ће одредити која освежења ће бити обезбеђена на основу преовлађујућих услова.

55.8.4 Освежење обично обезбеђује организатор, али се такмичарима може дозволити да сами обезбеде своје освежење. У том случају, такмичар ће одредити на којим станицама ће му оно бити доступно. Освежење које обезбеђују такмичари мора да буде под надзором службених лица које је одредио организатор, од тренутка када такмичари или њихови представници доставе освежење. Та овлашћена лица треба да се постарају да се освежење не мења или дира на било који начин.

55.8.5 Организатор треба да обележи баријерама, столовима или ознакама на тлу место из ког може да се узме или добије освежење. То не би требало да буде директно на траси трке. Освежење се поставља тако да је лако доступно, или се може додати такмичару у руке од стране овлашћених лица. Овлашћена лица морају да остану унутар одређеног простора и не смеју да уђу на трасу трке, нити смеју да ометају било ког такмичара. Службено или овлашћено лице не сме, ни под каквим околностима, да трчи поред такмичара док он узима освежење или воду.

55.8.6 На такмичењима из члана 1.1, 1.2, 1.3 и 1.6 Појмовника међународних такмичења, највише по два службена лица из једне земље могу бити стационирана иза простора одређеног за њихову земљу у било ком тренутку.

Напомена: За дисциплину у којој је земља представљена са више од три такмичара, Техничким пропозицијама се могу дозволити

додатна службена лица за столовима за освежење.

- 55.8.7 Такмичар може, у било ком тренутку, да носи воду или освежење у руци или причвршћено за његово тело под условом да је/га носи од старта или да је/га прихватио на службеној окрепној станици или станици за воду.
- 55.8.8 Такмичара који узима или добија освежење или воду на местима ван званичних станица за освежење, осим када је из медицинских разлога то обезбеђено од стране или по налогу службених лица такмичења, или преузима освежење другог такмичара, главни судија упозорава показивањем жутог картона, ако је то урадио први пут. За други такав прекршај, главни судија ће дисквалификовати такмичара, обично показујући му црвени картон. Такмичар тада мора одмах да напусти трку.

Напомена: Такмичар може да прими од другог такмичара или да другом такмичару проследи освежење, воду или сунђере које је лонео са старта или је прикупио или примио са званичне станице за освежење. Међутим, било каква даља континуирана подршка такмичара једном или више такмичара се може сматрати као нефер подршка и такав такмичар може бити упозорен или дисквалификован, као што је то претходно описано.

Одвијање трке

- 55.9 У тркама на путу такмичар може, уз дозволу службеног лица и под његовим надзором, привремено да напусти стазу или трасу трке, под условом да при томе не скраћује предвиђену дужину стазе.
- 55.10 Ако главни судија закључи, на основу изјаве судије или судије на стази, или на неки други начин, да је такмичар у току трке напустио обележену трасу и на тај начин скратио стазу коју је требало прећи, такмичар ће бити дисквалификован.
- 55.11 Судије на стази треба да буду постављене на правилним растојањима и на свакој кључној тачки. Друге судије на стази треба да се крећу дуж трасе трке у току трке.

Прихвата се да ће бити тешко применљиво давање првог упозорења у складу са одговарајућим одредбама члана 55 Техничких правила и, где је то применљиво, чланова 6.2 и 6.3 Техничких правила, али у ситуацијама када постоји прилика за то, главни судија треба то да учини. Једна од могућности која се у том случају предлаже је да помоћне судије код станица за освежење и окрепу или дуж стазе буду у комуникацији са главним судијом као и међусобно, како би се осигурала ефикасна координација приликом давања упозорења и дисквалификације. С тим што и даље постоји могућност према напомени уз члан 6.2 Техничких правила да се у неким околностима дисквалификација може, и треба, догодити без давања упозорења.

Када се не користи систем транспондера или када је пожељан додатни резервни систем за снимање, препоручује се коришћење левка попут оног који је описан за крос трке у природи у коментару на члан 56 Техничких правила.

ДЕО VIII - ТРКЕ У ПРИРОДИ (КРОС, ПЛАНИНСКО ТРЧАЊЕ И ТРЧАЊЕ У ПРИРОДИ)

(Правила важе од 1. новембра 2019. године)

Услед великих разлика у условима под којима се одржавају такмичења у кросу и планинском трчању и трчање у природи, није једноставно успоставити опште стандарде и правила за ову врсту такмичења. Мора се међутим истаћи да је разлика између врло успешних и неуспешних такмичења често условљена избором места одржавања такмичења, природним карактеристикама терена и вештином постављања трасе. Сврха наредних чланова Правила је да дају основне смернице и савете за припрему и спровођење такмичења у трчању у природи у циљу развоја овог вида такмичења.

56. (Члан 250) Крос трке у

природи

Дужине стазе

56.1 Дужина стазе на Првенству света СА у кросу је приближно:

Сениори: 10км Сениорке: 10км

Јуниори (U20): 8км Јуниорке (U20): 6км

Препоручене дужине стаза за млађе јуниоре и јуниорке:

Млађи јуниори (U18) 6км Млађе јуниорке (U18) 4км

Препоручује се да се сличне дужине стаза примењују и на осталим националним и међународним такмичењима.

Стаза

56.2 Правила за постављање трасе за крос трке у природи:

56.2.1 Траса трке се поставља на отвореном или шумовитом терену покривеном травом, са природним препрекама, које организатор треба да искористи за постављање занимљиве и изазовне стазе.

56.2.2 Простор у коме се такмичење одржава мора својом величином и конфигурацијом омогућити не само постављање повољне трасе, него и свих осталих неопходних пратећих служби, инсталација и опреме.

56.3 За првенствена и међународна такмичења, као и за остала такмичења, кад год је то могуће, морају да буду задовољени следећи основни услови:

- 56.3.1 Трке се одржавају на кружној траси, са дужином круга између 1500м и 2000м. Када је потребно, траси се додаје један мањи круг како би се постигла одговарајућа дужина стазе за различите трке. Траса мора бити постављена тако да се мањи круг користи у раним фазама трке. Препоручује се да укупна висинска разлика унутар већег круга не буде мања од 10м.
- 56.3.2 У трци треба користити природне препреке које већ постоје на траси. Треба међутим избегавати високе препреке, као и дубоке јаркове, опасне низбрдице и узбрдице, тло покривено густим растињем, уопште, сваку препреку која доводи у питање основну сврху такмичења. Вештачке препреке се користе само у недостатку одговарајућих природних и оне у том случају морају бити тако изведене да имитирају природне препреке на терену. У тркама са великим бројем учесника, треба избегавати уске пролазе и озбиљније препреке у првих 300м трке.
- 56.3.3 Прелазак преко путева и макадамских стаза треба свести на најмању могућу меру. Када овакву тврду подлогу није могуће потпуно избећи на једном или два места на стази, такве делове треба покрити травом, земљом или струњачама.
- 56.3.4 На траси не сме бити дугих равних и правих делова, осим после старта и пре циља трке. Најповољнијим се сматра природно таласаст терен са кратким правим деловима и не сувише оштрим кривинама.
- 56.4 Обележавање трасе:
- 56.4.1 Траса трке мора бити јасно обележена широком траком са обе стране. Препоручује се да се целом дужином трасе, са једне њене стране постави паралелна стаза широка 1м, ограђена са спољне стране за кретање службених лица и новинара. Постављање овакве стазе је обавезно за првенствена такмичења. Поједини делови трасе морају бити додатно обезбеђени и ограђени, пре свега простор старта (укључујући простор за загревање и пријемни центар) и простор око циља (укључујући „микс” зону). У овај простор дозвољен је приступ искључиво за то акредитованим лицима.
- 56.4.2 Гледаоцима је прелаз преко трасе дозвољен само на посебно одређеним и припремљеним местима и под контролом редара.

56.4.3 Препоручује се да ширина стазе, укључујући и места са препрекама, буде пет метара, осим у региону старта и циља трке.

56.5 За штафете у крос тркама у природи, преко пута треба да буду повучене две линије ширине 5 цм на растојању од 20м како би означиле зону за измену. Сви поступци измене штафете, који, осим ако организатор није другачије одредио, укључују физички контакт између такмичара који предају и примају штафету, треба да буду извршени унутар ове зоне.

Старт трке

56.6 Знак за старт трке даје се пуцњем пиштоља. Команде на старту су исте као за трке дуже од 400м на стадиону (члан 16.2.2 Техничких правила).

На тркама које укључују велики број такмичара даје се упозорење такмичарима 5 минута, 3 минута и један минут пре старта трке.

Где год је то могуће, на старту трке се обезбеђују стартни боксови или се обележава простор за сваку екипу унутар кога се чланови исте екипе постављају једни иза других. У другим тркама, такмичари се распоређују на начин како је то одредио организатор. После команде „на места” стартер мора да утврди да нико од такмичара не додирује стопалом (или било којим другим делом тела) стартну линију или тло испред ње и тек тада даје знак за почетак трке.

Безбедност и здравље

56.7 Организациони одбор у крос такмичењима мора да обезбеди сигурност такмичара и службених лица.

Станице за освежење и окрепу

56.8 Вода и друга средства за окрепу морају да буду на располагању такмичарима на старту и циљу свих трка. За сва такмичења, станица за освежење са водом и влажним сунђерима треба да буде постављена у сваком кругу, ако то временски услови захтевају.

Напомена: Када услови захтевају, узимајући у обзир природу догађаја, временске услове и стање кондиције већине такмичара, вода и сунђери могу да буду постављени на више правилних растојања дуж трасе.

Одвијање трке

56.9 Ако главни судија закључи, на основу изјаве судије или

судије на стази, или на неки други начин, да је такмичар у току трке напустио обележену трасу и на тај начин скратио стазу коју је требало прећи, такмичар ће бити дисквалификован.

Циљ треба да буде ширине довољне да неколико тркача може да трчи један поред другог и дужине довољне да се раздвоје на самом циљу.

Ако се за проверу редоследа на циљу не користи систем транспондера заједно са резервним системом (као што је систем за снимање видео записа), на циљу трке потребно је поставити одвојене стазе (левке) на 8 до 10 метара иза линије циља, максималне ширине од 0,70 до 0,80м. Када се такмичари нађу у овом „левку“ више неће моћи да престижу једни друге. Левак у који ће се такмичари усмеравати када пређу линију циља треба да буде дужине 35-40м. На крају сваког левка, службена лица ће записивати бројеве/имена такмичара и, ако је применљиво, од њих преузети чипове за мерење времена.

Код левкова треба да буду постављена ужад која се могу померати и то са оне стране са које такмичари улазе, тако да када се један левак напуни, иза последњег такмичара у реду се развлачи уже да би следећи такмичар који пролази кроз циљ ушао у нову циљну стазу, и тако даље.

Додатно се са обе стране циљне линије постављају судије и мериоци времена, а да би се испратиле евентуалне жалбе на редослед на циљу, препоручује се да се неколико метара после циља постави службено лице са опремом за снимање видео записа (ако је могуће са сатом за мерење времена у видном пољу), да би се забележио редослед којим такмичари прелазе линију.

57. (Члан 251) Планинско и трчање у природи

Први део: Општа правила

Стаза

57.1 Општа правила за стазе:

57.1.1 Планинско и трчање у природи одвија се на различитим врстама природних терена (песак, земљани путеви, стазе кроз шуму, пешачке стазе, снежне стазе, итд.), и у различитим врстама окружења (планине, шуме, равнице, пустиње, итд.). Трке се одвијају углавном на неасфалтираном терену, међутим, прихватљиви су и деонице покривене асфалтом, бетоном, макадамом, и сл. када је то начин да се стигне од једне до друге стазе или да би се повезале стазе у трци природи, с тим што их треба свести на минимум. Пожељно је користити постојеће путеве

и стазе.

- 57.1.2 Само за планинске трке, постоје посебни изузеци када се трке одржавају на асфалтираној површини, али су прихватљиве само у случају већих висинских разлика на траси.
- 57.1.3 Траса мора да буде обележена тако да се од такмичара не захтева вештина сналажења у природи.
- 57.1.4 Трчање у природи нема ограничења у погледу дужине стазе или пораста или пада надморске висине стазе, а траса треба да представља логично откривање предела.
- 57.1.5 Планинске трке се традиционално деле на трке „узбрдо” и трке „узбрдо и низбрдо”. Разлика у надморској висини у просеку може да варира од око 50 – 250 метара по 1 километру, а дужина стазе до 42.2км.

Старт трке

- 57.2 Планинске и трке у природи обично имају масовне стартове. Старт тркача такође може да буде одвојен по полу или према старосним категоријама.

Безбедност и здравље, средина

- 57.3 Организациони одбор у такмичењима планинског трчања мора да осигура безбедност такмичара и службених лица. Морају се поштовати посебни услови попут велике надморске висине, променљивих временских услова и доступне инфраструктуре. Организатор такмичења је одговоран за бригу о животној средини приликом планирања траса, током и након такмичења.

Опрема

- 57.4 Планинске и трке у природи не подразумевају употребу одређене технике, алпске или друге, или употребу посебне опреме, као што је планинарска опрема. Организатор према свом нахођењу може да дозволи коришћење штапова за планинарење. Организатор трке ипак може да наложи или препоручи коришћење обавезне сигурносне опреме која се може применити у условима који се могу очекивати или који су могући у току трке. На тај начин такмичар ће избећи опасне ситуације или, у случају незгоде, моћи ће да да знак за узбуну и безбедно сачека долазак помоћи.

Организација трке

- 57.5 Организатор пре трке објављује посебна правила трке која треба да обухвате најмање следеће:
- 57.5.1 Податке о одговорном организатору (име, подаци за контакт)
 - 57.5.2 Програм такмичења
 - 57.5.3 Детаљне информације о техничким карактеристикама трке: укупна дужина стазе, укупни успон/спуштање, опис главних тежих етапа стазе
 - 57.5.4 Детаљну мапа стазе
 - 57.5.5 Детаљан профил стазе
 - 57.5.6 Критеријуме за обележавања стазе
 - 57.5.7 Локацију контролних места и станица за (медицинску) помоћ (ако је применљиво)
 - 57.5.8 Дозвољену, препоручену или обавезну опрему (ако је применљиво)
 - 57.5.9 Безбедносна правила којих се треба придржавати
 - 57.5.10 Казнену политику и правила дисквалификације
 - 57.5.11 Временско ограничење и баријеру (ако је то применљиво)

Други део: Међународна техничка правила

Област примене

- 57.6 Иако се препоручује за сва међународна такмичења, примена следећих техничких правила обавезна је само на Светским првенствима. За сва такмичења у планском трчању и трчању у природи осим Светског првенства, предност имају посебна правила за такмичења и/или национална правила. Ако се такмичење за планско и трчање у природи одржава у складу са „Међународним техничким правилима“, то треба и прецизирати у правилима такмичења. У свим осталим случајевима, ако главног судију именује Члан, континентална асоцијација или тело који надгледа такмичење, то лице мора да осигура поштовање општих правила атлетике, али неће примењивати следећа Међународна техничка правила.

Старт трке

- 57.7 Команде на старту су исте као за трке дуже од 400м на

стадиону (члан 16.2.2 Техничких правила). На тркама у којима учествује велики број такмичара даје се упозорење такмичарима 5 минута, 3 минута и један минут пре старта трке. Трка може стартовати и одбројавањем од 10с.

Одвијање трке

57.8 Ако главни судија закључи, на основу изјаве судије или судије на стази, или на неки други начин, да је такмичар:

57.8.1 у току трке напустио обележену трасу и на тај начин скратио стазу коју је требало прећи;

57.8.2 добио било какву помоћ, као што су, рецимо, убрзавање кретања или средства за окрепу ван званичних станица за помоћ;

57.8.3 или да није поштовао неко од посебних правила такмичења;

такмичар ће бити дисквалификован или кажњен на начин који је наведен у посебним правилима такмичења.

Посебне одредбе за трчање у природи

57.9 За трчање у природи, примењују се следеће посебне одредбе:

57.9.1 Деонице са асфалтираним површинама не могу да премаше 25% укупне дужине трасе.

57.9.2 Трке се класификују према јединици „километар-напор“; км-напор је мерна јединица која представља збир дужине стазе изражене у километрима и стотинке успона израженог у метрима, заокружено на најближи цели број (на пример, км-напор неке трке од 65км са успоном од 3500м: $65 + 3500/100 = 100$); у складу са тим, трке се класификују на следећи начин:

категорија	км-напор
XXS	0 – 24
XS	25–44
S	45–74
M	75–114
L	115–154
XL	155–209

- 57.9.3 Трке на светском првенству одвијају се у следећим категоријама кратких (S) и дугих (L) трка:
- a. Код кратких трка, дужина стазе мора да буде између 35км и 45км а најмањи успон 1500м и више;
 - b. Код дугих трка, дужина стазе мора да буде између 75км и 85км.
- 57.9.4 С обзиром да је трчање у природи засновано на самодовољности, сваки такмичар би требало да буде самосталан између станица за помоћ у смислу опреме, комуникације, хране и пића.
- 57.9.5 Прекривач за заштиту од хладноће/преживљавање (минималних димензија 140цм х 200цм), звиждаљка и мобилни телефон су минимални елементи које сваки такмичар треба да има уз себе у сваком тренутку. Међутим, локални организациони комитет може да уведе и додатне обавезне елементе у складу са очекиваним условима у току трке.
- 57.9.6 Станица за помоћ на званичним такмичењима треба да буду распоређене на довољној удаљености једна од друге тако да се поштује самосталност такмичара. Максималан број станица за помоћ, не рачунајући оне на старту и циљу, укључујући станице за окрепу, не треба да прелази број који се добија дељењем броја бодова км-напор дате трке са 15, заокружене на доњи цели број (на пример, код трке са 58 км-напор бодова: $58/15=3.86$, што значи да није дозвољено више од 3 станице за помоћ, не рачунајући оне на старту и циљу).

Напомена: (I): на највише половини од горе наведених станица за помоћ, заокружених на доњи цели број, могу се добити храна, пиће и индивидуална помоћ (нпр. ако је укупан максималан број станица за помоћ 3, $3/2=1.5$, максималан број станица за помоћ на којима се може добити храна и индивидуална помоћ је 1); на преосталим станицама за помоћ може се добити само пиће, али не и храна нити индивидуална помоћ.

Напомена (II): распоред станица за помоћ на којима је дозвољена индивидуална помоћ, треба

да буде организован тако да се свакој земљи омогући да постави свој сто или за њу одвојен простор у оквиру станице, обележен заставом те земље (или територије), на којем ће њихов званични представник пружати помоћ такмичарима. Столови се постављају по абecedном реду, а сваки тим има право на најмање 2 службена лица по столу.

Напомена (III): Помоћ се такмичарима може пружати само на комплетним станица за помоћ (са храном и пићем) у складу са горе наведеним.

- 57.9.7 Пласман на циљу са једнаким резултатом дозвољен је само када је то јасно видљиво из намера такмичара.

Посебне одредбе за планинске трке

- 57.10 Планинске трке су класификоване на следећи начин:

57.10.1 „класичне узбрдо”

57.10.2 „класичне узбрдо и низбрдо”

57.10.3 „са успоном”,

57.10.4 „на дуге стазе”

57.10.5 штафетне трке

- 57.11 У свим категоријама осим оне са успоном, просечан нагиб треба да буде између 5% (или 50м на 1км) и 25% (или 250м на 1км). Пожељно просечно повећање висине је приближно 10% - 15% под условом да по стази и даље може да се трчи. Ова ограничења се не односе на категорију са успоном, код које нагиб не сме да буде мањи од 25%.

- 57.12 Трке на светском првенству одвијаће се према следећим категоријама и дужинама стаза:

57.12.1 „Класичне узбрдо”: 5км до 6км за јуниорке и јуниоре; 10км до 12км за сениорке и сениоре

57.12.2 „Класичне узбрдо и низбрдо”: 5км до 6км за јуниорке и јуниоре; 10км до 12км за сениорке и сениоре

57.12.3 „Са успоном”: треба да има најмање 1000м позитивног успона, уз сертификовано мерење до тачности од +/- 10м.

57.12.4 „На дуге стазе”: дужина стаза не би требало да

прелази 42.2км, а сама траса може да буде већим делом узбрдо или узбрдо и низбрдо. Укупан успон у трци не сме да прелази 2000м. Победничко време за мушкарце треба да буде између два и четири сата, а мање од 20% трасе стазе треба да буде асфалтирана површина.

57.12.5 „Штафетне трке ”: Могућа је свака траса или комбинација екипе, укључујући мешовите екипе по полу/старосним групама, уколико су унапред дефинисане и најављене. Дужина стазе и успон сваке појединачне деонице треба да буде у складу са параметрима „класичних“ категорија.

Напомена (I): Класична такмичења узбрдо и узбрдо и низбрдо традиционално се смењују на сваком издању Светског првенства у атлетици.

57.13 Вода и друга средства за окрепу морају да буду на располагању такмичарима на старту и циљу свих трка. Додатне станице за освежење са водом и сунђерима треба да буду обезбеђене на одговарајућим местима дуж трасе ако дужина и тежина стазе и временски услови то захтевају.

ПРАВИЛА ЗА ТАКМИЧЕЊА ИЗ ПРОГРАМА САС

ДОДАТАК ПРАВИЛИМА ЗА АТЛЕТСКА ТАКМИЧЕЊА 2020
ДИСЦИПЛИНЕ САС ЗА МЛАЂЕ КАТЕГОРИЈЕ

ОПШТЕ ОДРЕДБЕ

1. Сва такмичења из програма АСС за млађе категорије (U16 и U14), као и друга такмичења у организацији атлетских организација, чланова САС, одвијају се према Правилима Светске атлетике (СА), Европске атлетике (ЕА), и Српског атлетског савезе осим у дисциплинама: Скок удаљ из зоне, Бацање вортекса, штафета 4 x 60 m.

2. Скок удаљ из зоне:

Скок удаљ се скаче из “зоне одраза” коју чини простор дужине 0.8 m и ширине 1.22 m. Линија ближа јами мора да буде удаљена минимално 1 m од ивице јаме.

Прва и последња линија зоне се постављају тако даа прва линије улази у 80 cm зоне, док се последња линије не налази у зони (гажење крајње линије зоне се сматра преступом).

Уколико стопало атлетичара пробије вертикалну раван која полази са линије зоне која је ближа јами покушај ће се сматрати неуспешним.

Резултати се мере од места одраза такмичара из зоне одраза до отиска у песку који је најближи зони одраза.

У колико се такмичар одрази испред зоне одраза скок је изведен успешно.

У овом случају скок се мери од почетне линије зоне одраза (линија која је даља у односу на јаму у правцу трчања).

Сва остала правила су регулисана члановима 29 и 30 Техничких правила.

Напомена (I) Препоручује се да зона одраза буде подељена адхезивном траком линијама паралелним лошетној и крајњој линији зоне одраза у размаку од 5 - 10 cm. Поред хоризонталник адхезивном траком се могу извући и хоризонталне линије.

На овај начин се лакше уочава место одраза.

Напомена (II) Не препоручује се употреба прашкастих супстанци, креда и других сличних материјала за исцртавање зоне.

Напомена (III) Било које друго техничко решење при прављењу зоне се може користити уз претходно одобрење ТКСАС.

3. Бацање вортекса

Вортекс се састоји од главе и репа.

Укупна дужина вортекса мора да буде између 300 и 320 mm

Дужина главе треба да буде између 155 и 165 mm

Дужина репа треба да буде између 145 и 155 mm

Тежина вортекса треба да буде између 125 и 130 g

На такмичењу се може користи било који модел вортекса који је у складу са овим правилима.

Резултати се мере са места првог контакта било ког дела справе са тлом сектора.

Сва остала правила су регулисана чланом 38 Техничких правила.

Напомена (I) Препоручује се коришћење једног модела вортекса на такмичењу.

4. 4 x 60 m

Штафета се целом дужином трчи у одвојеним стазама.

Зона измену је дуга 20 m, од средишње линије по 10 m са сваке стране.

Зона залета на постоји и такмичари су дужни да буду у потпуности унутар зоне за измену током примопредаје штафетне палице.

Сва остала правила су регулисана Делом II (дисциплине трчања) Техничких правила.

Напомена (I) Упутство за исцртавање зона и линије старта:

Са линије старта за 200 m у свакој стази измерити 40 m уназад и те линије су линије старта за 4 x 60 m.

Од стартне линије за 4 x 60 m у свакој стази засебно измерити и обележити линије на 60 m, 120 m и 180 m. Ове три линије су средишње линије зона за измену. Од сваке средишње линије са обе стране измерити по 10 m и на тим местима обележити „кечеве“.

Све линије морају да буду ширине 5 cm и дужине 1.22 m. Средишње линије могу бити и краће од 1,22 m али морају бити ширине 5 cm.

1. Табеларни приказ техничких спецификација справа, препона и препрака за све категорије на отвореном

ПОЈЕДИНАЧНО ПРВЕНСТВО СРБИЈЕ НА СТАЗИ										
KATEGORIJA	SENIORI	SENIORKE	STARIJI JUNIORI	STARIJE JUNIORKE	MLAĐI JUNIORI	MLAĐE JUNIORKE	STARIJI PIONIRI	STARIJE PIONIRKE	MLAĐI PIONIRI	MLAĐE PIONIRKE
TEŽINE SPRAVA										
KUGLA	7,260 kg	4,000 kg	6,000 kg	4,000 kg	5,000 kg	3,000 kg	4,000 kg	3,000 kg	3,000 kg	2,000 kg
DISK	2,000 kg	1,000 kg	1,750 kg	1,000 kg	1,500 kg	1,000 kg	1,000 kg	800 g	800 g	600 g
KLADIVO	7,260 kg	4,000 kg	6,000 kg	4,000 kg	5,000 kg	3,000 kg	4,000 kg	3,000 kg		
KOPLJE	800 g	600 g	800 g	600 g	700 g	500 g	600 g	400 g		
VORTEX									125-130 g	125-130 g
VISINE I RAZMAK IZMEĐU PREPONA										
DISCIPLINA	110 m pr.	100 m pr.	110 m pr.	100 m pr.	110 m pr.	100 m pr.	100 m pr.	80 m pr.	60 m pr.	60 m pr.
BROJ	10	10	10	10	10	10	10	8	6	6
VISINA	1.067	0.838	0.991	0.838	0.914	0.762	0.838	0.762	0.762	0.762
DO PRVE	13.72	13.00	13.72	13.00	13.72	13.00	13.00	13.00	11.50	11.50
IZMEĐU	9.14	8.50	9.14	8.50	9.14	8.50	8.50	8.00	7.50	7.50
VISINE I RAZMAK IZMEĐU PREPONA										
DISCIPLINA	400 m pr.	400 m pr.	400 m pr.	400 m pr.	400 m pr.	400 m pr.	300 m pr.	300 m pr.		
BROJ	10	10	10	10	10	10	7	7		
VISINA	0.914	0.762	0.914	0.762	0.838	0.762	0.762	0.762		
DO PRVE	45	45	45	45	45	45	50	50		
IZMEĐU	35	35	35	35	35	35	35	35		
TRČANJE SA PREPREKAMA										
DISCIPLINA	3000 m stipl	3000 m stipl	3000 m stipl	3000 m stipl	2000 m stipl	2000 m stipl	3000 m stipl – prvih 200m se trči bez prepreka 2000 m stipl – prve dve prepreke se ne trče			
BROJ SUVIH	28 suvih	28 suvih	28 suvih	28 suvih	18 suvih	18 suvih				
BROJ VODENIH	7 vodenih	7 vodenih	7 vodenih	7 vodenih	5 vodenih	5 vodenih				
VISINA	0.914	0.762	0.914	0.762	0.838	0.762				

2. Табеларни приказ техничких спецификација справа, препона за све категорије у дворани

ПОЈЕДИНАЧНО ПРВЕНСТВО СРБИЈЕ У DVORANI										
KATEGORIJA	SENIORI	SENIORKE	STARIJI JUNIORI	STARIJE JUNIORKE	MLAĐI JUNIORI	MLAĐE JUNIORKE	STARIJI PIONIRI	STARIJE PIONIRKE	MLAĐI PIONIRI	MLAĐE PIONIRKE
TEŽINE SPRAVA										
KUGLA	7,260 kg	4,000 kg	6,000 kg	4,000 kg	5,000 kg	3,000 kg	4,000 kg	3,000 kg	3,000 kg	2,000 kg
VISINE I RAZMAK IZMEĐU PREPONA										
DISCIPLINA	60 m pr.	60 m pr.	60 m pr.	60 m pr.	60 m pr.	60 m pr.	60 m pr.	60 m pr.	60 m pr.	60 m pr.
BROJ	5	5	5	5	5	5	5	5	6	6
VISINA	1.067	0.838	0.991	0.838	0.914	0.762	0.838	0.762	0.762	0.762
DO PRVE	13.72	13.00	13.72	13.00	13.72	13.00	13.00	13.00	11.50	11.50
IZMEĐU	9.14	8.50	9.14	8.50	9.14	8.50	8.50	8.00	7.50	7.50

3. Табеларни приказ дисциплина вишебоја на отвореном за све категорије

POJEDINAČNO PRVENSTVO SRBIJE U VIŠEBOJIMA - MUŠKARCI						
KATEGORIJA	SENIORI	STARIJI JUNIORI	MLAĐI JUNIORI	STARIJI PIONIRI - 15	STARIJI PIONIRI - 14	MLAĐI PIONIRI
DISCIPLINA	DESETOBOJ	DESETOBOJ	DESETOBOJ	OSMOBOJ	PETOBOJ	TROBOJ
PRVI DAN	100 m	100 m	100 m	100 m	100 m	
	dalj	dalj	dalj	dalj	dalj	
	kugla	kugla	kugla	kugla	kugla	
	vis	vis	vis	300 m		
	400 m	400 m	400 m			
DRUGI DAN	110 m pr.	110 m pr.	110 m pr.	100 m pr.	vis	60 m
	disk	disk	disk	vis	800 m	dalj(zona)/kugla
	motka	motka	motka	koplje		kugla/dalj(zona)
	koplje	koplje	koplje	1000 m		
	1500 m	1500 m	1500 m			
TEŽINE SPRAVA						
KUGLA	7,260 kg	6,000 kg	5,000 kg	4,000 kg	4,000 kg	3,000 kg
DISK	2,000 kg	1,750 kg	1,500 kg			
KOPLJE	800 g	800 g	700 g	600 g		
VISINE I RAZMAK PREPONA						
DISCIPLINA	110 m pr.	110 m pr.	110 m pr.	100 m pr.		
BROJ	10	10	10	10		
VISINA	1.067	0.991	0.914	0.838		
START-PREP	13.72	13.72	13.72	13.00		
RAZMAK	9.14	9.14	9.14	8.50		

POJEDINAČNO PRVENSTVO SRBIJE U VIŠEBOJIMA - ŽENE						
KATEGORIJA	SENIORKE	STARIJE JUNIORKE	MLAĐE JUNIORKE	STARIJE PIONIRKE - 15	STARIJE PIONIRKE - 14	MLAĐE PIONIRKE
DISCIPLINA	SEDMOBOJ	SEDMOBOJ	SEDMOBOJ	ŠESTOBOJ	PETOBOJ	TROBOJ
PRVI DAN	100 m pr.	100 m pr.	100 m pr.	80 m pr.	100 m	
	vis	vis	vis	vis	dalj	
	kugla	kugla	kugla	kugla	kugla	
	200 m	200 m	200m			
DRUGI DAN	dalj	dalj	dalj	dalj	vis	60 m
	koplje	koplje	koplje	koplje	600 m	dalj(zona)/kugla
	800 m	800 m	800 m	800 m		kugla/dalj(zona)
TEŽINE SPRAVA						
KUGLA	4,000 kg	4,000 kg	3,000 kg	3,000 kg	3,000 kg	2,000 kg
KOPLJE	600 g	600 g	500 g	400 g		
VISINE I RAZMAK PREPONA						
DISCIPLINA	100 m pr.	100 m pr.	100 m pr.	80 m pr.		
BROJ	10	10	10	8		
VISINA	0.838	0.838	0.762	0.762		
START-PREP	13.00	13.00	13.00	13.00		
RAZMAK	8.50	8.50	8.50	8.00		

4. Табеларни приказ дисциплина вишебоја у дворани за све категорије

ПОЈЕДИНАЧНО ПРВЕНСТВО СРБИЈЕ У ВИШЕБОЈИМА У ДВОРАНИ										
КАТЕГОРИЈА	SENIORI	SENIORKE	STARIJI JUNIORI	STARIJE JUNIORKE	MLAĐI JUNIORI	MLAĐE JUNIORKE	STARIJI PIONIRI	STARIJE PIONIRKE	MLAĐI PIONIRI	MLAĐE PIONIRKE
DISCIPLINA	SEDMOBOJ	PETOBOJ	SEDMOBOJ	PETOBOJ	SEDMOBOJ	PETOBOJ	PETOBOJ	PETOBOJ	TROBOJ	TROBOJ
PRVI DAN	60 m	60 m pr.	60 m	60 m pr.	60 m	60 m pr.	60 m	60 m		
	dalj	vis	dalj	vis	dalj	vis	dalj	dalj		
	kugla	kugla	kugla	kugla	kugla	kugla	kugla	kugla		
	vis	dalj	vis	dalj	vis	dalj				
		800 m		800 m		800 m				
DRUGI DAN	60 m pr.		60 m pr.		60 m pr.		vis	vis	60 m	60m
	motka		motka		motka		800 m	600 m	dalj(zona)/kugla	dalj(zona)/kugla
	1000 m		1000 m		1000 m				kugla/dalj(zona)	kugla/dalj(zona)
TEŽINE SPRAVA										
KUGLA	7,260 kg	4,000 kg	6,000 kg	4,000 kg	5,000 kg	3,000 kg	4,000 kg	3,000 kg	3,000 kg	2,000 kg
VISINE I RAZMAK IZMEĐU PREPONA										
DISCIPLINA	60 m pr.	60 m pr.	60 m pr.	60 m pr.	60 m pr.	60 m pr.				
BROJ	5	5	5	5	5	5				
VISINA	1.067	0.838	0.991	0.838	0.914	0.762				
DO PRVE	13.72	13.00	13.72	13.00	13.72	13.00				
IZMEĐU	9.14	8.50	9.14	8.50	9.14	8.50				